



**MODELO DE PLIEGOS**  
**LICITACIÓN PÚBLICA NACIONAL DE OBRAS<sup>1</sup>**

**EMPRESA ELÉCTRICA AMBATO REGIONAL CENTRO NORTE S.A., EEASA**

**CÓDIGO DEL PROCESO: AFD-RSND-EEASA-LPNO-006**

Objeto de Contratación:  
**MEJORAMIENTO ALIMENTADOR MERA ETAPA I**

**Ambato, 6 de abril de 2021**

---

<sup>1</sup> La versión del pliego 1.1., para licitación de obras, del Servicio Nacional de Contratación Pública (SERCOP), emitida el 20 de febrero 2014, han servido de referencia para la elaboración de este pliego.



República del Ecuador



LICITACIÓN PÚBLICA NACIONAL OBRAS  
AFD-RSND-EEASA-LPNO-006

En este **PLIEGO** se indican las condiciones de participación del presente procedimiento de contratación, el mismo que para mayor comprensión se ha sido dividido en cinco componentes sustanciales:

### **I: CONDICIONES PARTICULARES DEL PROCEDIMIENTO DE LICITACIÓN PÚBLICA NACIONAL DE OBRAS**

Se establece la información y reglas específicas que rigen al procedimiento de contratación, incluidos formularios y el contrato. La entidad contratante señalará en las condiciones particulares las especificidades del procedimiento al que convoca y para el efecto detallará e individualizará las condiciones del mismo y del contrato a suscribirse. En consecuencia, deberá realizar los ajustes y/o modificaciones a las condiciones particulares del presente pliego, así como la determinación y aplicabilidad de los componentes de los formularios previstos para el presente procedimiento; reemplazando todo texto que conste en paréntesis por el contenido pertinente, así como incorporará o sustituirá la redacción por otro contenido que a su criterio le es aplicable.

### **II: CONDICIONES GENERALES DEL PROCEDIMIENTO DE LICITACIÓN PÚBLICA NACIONAL DE OBRAS**

Contiene aquella información y reglas de participación que son comunes al objeto de contratación y por tanto no requieren de variación alguna; por ello, no son materia de ajuste y/o modificación por parte de las entidades contratantes; sin embargo, forman parte sustancial de las condiciones de participación en los procedimientos de contratación. Las resoluciones y disposiciones administrativas dictadas por el SERCOP que se emitan durante el procedimiento, quedan incorporadas al Pliego de Condiciones Generales y se aplicarán de manera obligatoria.

### **III: FORMULARIOS DEL PROCEDIMIENTO DE LICITACIÓN PÚBLICA NACIONAL DE OBRAS**

Comprende los documentos que el oferente deberá presentar como requisitos mínimos de la oferta.

### **IV: CONDICIONES PARTICULARES DE LOS CONTRATOS DE LICITACIÓN PÚBLICA NACIONAL DE OBRAS**

Se presenta un proyecto de contrato que establece las condiciones contractuales que deberán ser acordadas entre la entidad contratante y el adjudicatario.

### **V: CONDICIONES GENERALES DE LOS CONTRATOS DE EJECUCIÓN DE OBRAS**

Recoge las condiciones contractuales de carácter general que son aplicables, determinados por las Políticas de la Agencia Francesa de Desarrollo y la normativa del Sistema Nacional de Contratación Pública, en lo que fuere aplicable.

**NOTA:** Este procedimiento se aplicará cuando las obras a contratarse tengan un presupuesto referencial **menor o igual a USD 2'000.000 (dos millones de dólares), sin IVA.**

## ÍNDICE

<b>PARTE I. CONDICIONES PARTICULARES DEL PROCEDIMIENTO DE LICITACIÓN PÚBLICA NACIONAL DE OBRAS</b>	
<b>SECCION I</b>	<b>CONVOCATORIA</b>
<b>SECCION II</b>	<b>OBJETO DE LA CONTRATACIÓN, PRESUPUESTO REFERENCIAL Y ESPECIFICACIONES TÉCNICAS</b> <ul style="list-style-type: none"> <li>2.1 Objeto</li> <li>2.2 Presupuesto referencial</li> <li>2.3 Especificaciones Técnicas</li> </ul>
<b>SECCION III</b>	<b>CONDICIONES DEL PROCEDIMIENTO</b> <ul style="list-style-type: none"> <li>3.1 Cronograma del procedimiento</li> <li>3.2 Vigencia de la oferta</li> <li>3.3 Precio de la oferta</li> <li>3.4 Alcance del precio de la oferta</li> <li>3.5 Forma de Presentar la Oferta</li> <li>3.6 Plazo de ejecución</li> <li>3.7 Forma de pago</li> </ul>
<b>SECCIÓN IV</b>	<b>EVALUACIÓN DE LAS OFERTAS</b> <ul style="list-style-type: none"> <li>4.1 Parámetros de Evaluación de la oferta</li> <li>4.2 Primera Etapa: Cumplimiento de Requisitos Obligatorios <ul style="list-style-type: none"> <li>4.2.1 Integridad de la Oferta</li> <li>4.2.2 Experiencia General Mínima del Oferente</li> <li>4.2.3 Experiencia Específica Mínima del Oferente</li> <li>4.2.4 Personal Técnico Mínimo</li> <li>4.2.5 Disponibilidad de Equipo Mínimo asignado al Proyecto</li> <li>4.2.6 Patrimonio</li> <li>4.2.7 Metodología de ejecución del proyecto</li> <li>4.2.8 Cronograma de ejecución</li> </ul> </li> <li>4.3 Evaluación por puntaje <ul style="list-style-type: none"> <li>4.3.1 Experiencia del Oferente <ul style="list-style-type: none"> <li>4.3.1.1 Experiencia General del Oferente</li> <li>4.3.1.2 Experiencia Específica del Oferente</li> </ul> </li> <li>4.3.2 Experiencias del Personal Técnico Clave</li> <li>4.3. Evaluación de la Oferta Económica</li> </ul> </li> </ul>
<b>SECCIÓN V</b>	<b>OBLIGACIONES DE LAS PARTES</b> <ul style="list-style-type: none"> <li>5.1 Obligaciones del Contratista</li> <li>5.2 Obligaciones de la CONTRATANTE</li> </ul>

**PARTE II. CONDICIONES GENERALES DEL PROCEDIMIENTO DE LICITACIÓN PÚBLICA NACIONAL DE OBRAS**

<p><b>SECCIÓN VI</b></p>	<p><b>DEL PROCEDIMIENTO DE CONTRATACIÓN</b></p> <ul style="list-style-type: none"> <li>6.1 Comisión Técnica</li> <li>6.2 Participantes</li> <li>6.3 Presentación y apertura de ofertas</li> <li>6.4 Inhabilidades</li> <li>6.5 Obligaciones de los oferentes</li> <li>6.6 Preguntas, respuestas y aclaraciones</li> <li>6.7 Modificación del pliego</li> <li>6.8 Idioma y Autenticidad de los Documentos</li> <li>6.9 Convalidación de errores de forma</li> <li>6.10 Causas de rechazo de las ofertas</li> <li>6.11 Adjudicación y Notificación</li> <li>6.12 Garantías</li> <li>6.13 Cancelación del procedimiento</li> <li>6.14 Declaratoria de procedimiento desierto</li> <li>6.15 Adjudicatario fallido</li> <li>6.16 Suscripción del contrato</li> <li>6.17 Precios unitarios y reajuste</li> <li>6.18 Moneda de cotización y pago</li> <li>6.19 Reclamos</li> <li>6.20 Administración del contrato</li> <li>6.21 Fiscalización</li> <li>6.22 Transferencia tecnológica</li> <li>6.23 Control ambiental</li> <li>6.24 Visitas al sitio de las obras</li> <li>6.25 Subcontratación</li> <li>6.26 Inconsistencias, simulación y/o inexactitud de la información</li> </ul>
<p><b>SECCIÓN VII</b></p>	<p><b>METODOLOGÍA DE EVALUACIÓN DE LAS OFERTAS</b></p> <ul style="list-style-type: none"> <li>7.1 Metodología de evaluación de las ofertas</li> <li>7.2 Parámetros de evaluación</li> <li>7.3 De la evaluación</li> <li>7.4 Formularios para la elaboración de las ofertas</li> </ul>
<p><b>SECCIÓN VIII</b></p>	<p><b>FASE CONTRACTUAL</b></p> <ul style="list-style-type: none"> <li>8.1 Ejecución del contrato <ul style="list-style-type: none"> <li>8.1.1 Inicio, planificación y control de obra</li> <li>8.1.2 Cumplimiento de Especificaciones técnicas</li> <li>8.1.3 Personal del contratista</li> <li>8.1.4 Materiales</li> <li>8.1.5 Obligaciones del Contratista</li> <li>8.1.6 Obligaciones de la Contratante</li> <li>8.1.7 Vigilancia y custodia</li> <li>8.1.8 Trabajos defectuosos o no autorizados</li> <li>8.1.9 Pagos</li> <li>8.1.10 Administrador del Contrato</li> <li>8.1.11 Fiscalizador del Contrato</li> </ul> </li> </ul>



LICITACIÓN PÚBLICA NACIONAL OBRAS  
AFD-RSND-EEASA-LPNO-006

**PARTE III. FORMULARIOS DEL PROCEDIMIENTO DE LICITACIÓN PÚBLICA NACIONAL DE OBRAS**

**SECCIÓN IX**

**FORMULARIOS DE LA OFERTA**

- Formulario 9.1 Presentación y compromiso
- Formulario 9.2 Declaración de Integridad, Elegibilidad y Compromiso Medioambiental y Social
- Formulario 9.3 Datos generales del oferente y patrimonio
- Formulario 9.4 Compromiso de Asociación (De ser necesario)
  - Requisitos del Compromiso de Asociación o Consorcio
  - Requisitos para la Formalización del Compromiso de Asociación o Consorcio en el Registro Único de Proveedores en caso de adjudicación.
- Formulario 9.5 Oferta Económica -Tabla de descripción de rubros, unidades, cantidades y precios
- Formulario 9.6 Análisis de precios unitarios
- Formulario 9.7 Plan de trabajo, metodología y plan de manejo socio ambiental
- Formulario 9.8 Experiencia del oferente
- Formulario 9.9 Personal técnico propuesto para el proyecto
- Formulario 9.10 Compromiso de participación del personal técnico y hoja de vida
  - 9.10.1 Compromiso del profesional asignado al proyecto
  - 9.10.2 Hoja de vida del Personal Técnico clave asignado al Proyecto
- Formulario 9.11 Equipo asignado al proyecto
- Formulario 9.12 Compromiso de Subcontratación
- Formulario 9.13 Garantía Técnica
- Formulario 9.14 Compromiso Cumplimiento Legal SST y Buenas Prácticas Ambientales

**IV. CONDICIONES PARTICULARES DE LOS CONTRATOS DE LICITACIÓN PÚBLICA NACIONAL DE OBRAS**

**V. CONDICIONES GENERALES DE LOS CONTRATOS DE LICITACIÓN PÚBLICA NACIONAL DE OBRAS**

- Anexo No. 1: Cantidad de obra**
- Anexo No. 2: Descripción de rubros**
- Anexo No. 3: Equipo mínimo**
- Anexo No. 4 Análisis de precios Unitarios**
- Anexo No. 5 Condición de la vía, Via tipo M2**
- Anexo No. 6 Planos**



LICITACIÓN PÚBLICA NACIONAL OBRAS  
AFD-RSND-EEASA-LPNO-006

**PARTE I. CONDICIONES PARTICULARES DEL PROCEDIMIENTO DE LICITACIÓN PÚBLICA NACIONAL DE OBRAS**

**SECCIÓN I  
CONVOCATORIA**

Se convoca a las personas naturales o jurídicas, nacionales o extranjeras, asociaciones de éstas o consorcios o compromisos de asociación, que se encuentren habilitadas en el Registro Único de Proveedores – RUP, legalmente capaces para contratar, a que presenten sus ofertas para la *CONSTRUCCIÓN DE REDES DE DISTRIBUCIÓN DE MEDIO Y BAJO VOLTAJE PARA EL MEJORAMIENTO DEL ALIMENTADOR MERA ETAPA I, cuyo código CPC es:<sup>2</sup> 54290012 CONSTRUCCIÓN DE LÍNEAS Y REDES DE DISTRIBUCIÓN.*

El presupuesto referencial es de *US\$ 950.000,00 (NOVECIENTOS CINCUENTA MIL CON 00/100 DÓLARES DE ESTADOS UNIDOS DE AMÉRICA)*, sin incluir el IVA, y el plazo estimado para la entrega de la obra es de (70) SETENTA días, contado a partir de la fecha de notificación de que el anticipo se encuentra disponible en la cuenta del Contratista.

Las condiciones de esta convocatoria son las siguientes:

1. El pliego está disponible, sin ningún costo, en los portales web de la Entidad Contratante <https://www.eeasa.com.ec/programs/afd/> y del MERNNR <https://www.recursosyenergia.gob.ec/biblioteca/> únicamente el oferente que resulte adjudicado, una vez recibida la notificación de la adjudicación, pagará a la EEASA el valor de US\$ 200,00 (*DOSCIENTOS CON 00/100 DÓLARES DE ESTADOS UNIDOS DE AMÉRICA*) más IVA.
2. La convocatoria, se publicará en:
  - Dos medios de prensa escrita a nivel nacional, por una sola vez.
  - Página web del Ministerio de Energía y Recursos Naturales No Renovables MERNNR.
  - Página web de la Empresa Eléctrica a cargo del proceso.
3. El proceso de contratación antes referido, se publicarán a través de los siguientes medios:
  - Página web del Ministerio de Energía y Recursos Naturales No Renovables MERNNR.
  - Página web de la Empresa Eléctrica a cargo del proceso.
4. Los interesados podrán formular preguntas por escrito a la siguiente dirección electrónica [distribucion.eeasa@gmail.com](mailto:distribucion.eeasa@gmail.com), la Comisión Técnica absolverá las preguntas y realizará las aclaraciones necesarias a través de su página web <https://www.eeasa.com.ec/programs/afd/> y la página web del MERNNR <https://www.recursosyenergia.gob.ec/biblioteca/>, en el plazo establecido en el cronograma descrito en este pliego.
5. La oferta técnica – económica en original y copia debidamente numerada y sumillada, así como en medio digital se presentará simultáneamente de forma física, en un sobre cerrado en la Secretaría de la Presidencia Ejecutiva de la EEASA, ubicada en la Avenida 12 de Noviembre N° 11-29 y Espejo, Ciudad de Ambato, hasta las 15h00 del martes 11 de mayo de 2021, de acuerdo con lo establecido en el Reglamento General de la Ley Orgánica del Sistema Nacional de Contratación Pública. La apertura de las ofertas se realizará una hora más tarde de la hora prevista para la recepción de las ofertas. El acto de apertura de ofertas será público y se

<sup>2</sup> El Código Clasificador de Producto (CPC), consta en el Registro Único de Proveedores (RUP), emitido por el Servicio Nacional de Contratación Pública (SERCOP)



LICITACIÓN PÚBLICA NACIONAL OBRAS  
AFD-RSND-EEASA-LPNO-006

- efectuará en octavo piso del edificio institucional de la EEASA, ubicado en la Avenida 12 de Noviembre No. 11-29 y Espejo, Ciudad de Ambato.
- La oferta debe presentarse por la totalidad de la contratación.
  - En este proceso no se contempla reajuste de precios.
  - La evaluación de las ofertas se realizará aplicando los parámetros de calificación previstos en el pliego, conforme lo dispone el artículo 54 del Reglamento General de la LOSNCP.
  - Los pagos del contrato se realizarán con cargo al financiamiento proveniente de la Agencia Francesa de Desarrollo relacionados con las partidas presupuestarias, cuyas certificación contemplan en la Certificación Presupuestaria No. AFD-001-2021, emitida por el Departamento Financiero el 1 de abril del 2021, son las siguientes:

PROYECTO	PARTIDA PRESUPUESTARIA	FECHA DE EMISIÓN
REDES.- MEJORAMIENTO ALIMENTADOR MERA ETAPA I	1210102010117210105753211010203	Abril, 1 2021
ALUMBRADO PÚBLICO.- MEJORAMIENTO ALIMENTADOR	1210102040117210105853211010306	Abril, 1 2021

Las partidas presupuestarias han sido emitidas por la totalidad de la contratación incluyéndose el IVA<sup>3</sup>.

- El porcentaje de anticipo acordado para la contratación de obras a través de Licitación Pública Nacional, es del 40%.
- La entidad contratante no exigirá factura para el pago del anticipo.
- El segundo pago, se realizará cuando se reporte un avance físico de la obra del 35% con la presentación de la planilla.
- El tercer pago, se realizará cuando se reporte un avance físico de la obra del 70% con la presentación de la planilla.
- El pago final, se realizará con la firma del acta de entrega recepción provisional.

Del monto de las facturas correspondientes a los pagos: segundo, tercero y final, se amortizará el anticipo en forma proporcional.

- El procedimiento se ceñirá a las políticas de la Agencia Francesa de Desarrollo, y a las disposiciones de la LOSNCP, su Reglamento General, las resoluciones del SERCOP en lo que fueren aplicables, mismas que se determinan en el presente pliego.
- La EEASA se reserva el derecho de cancelar o declarar desierto el procedimiento de contratación, situación en la que no habrá lugar a pago de indemnización alguna.

Ambato, 6 de abril 2021

ING. JAIME ASTUDILLO RAMÍREZ  
PRESIDENTE EJECUTIVO  
EMPRESA ELÉCTRICA AMBATO REGIONAL CENTRO NORTE S.A.

<sup>3</sup> El IVA se cancelará con recursos fiscales.

## SECCIÓN II

### OBJETO DE LA CONTRATACIÓN, PRESUPUESTO REFERENCIAL Y ESPECIFICACIONES TÉCNICAS

**2.1 Objeto:** Este procedimiento precontractual tiene como propósito seleccionar a la oferta de mejor costo, en los términos del numeral 18 del artículo 6 de la LOSNCP, para la: *CONSTRUCCIÓN DE REDES DE DISTRIBUCIÓN DE MEDIO Y BAJO VOLTAJE PARA EL MEJORAMIENTO DEL ALIMENTADOR MERA ETAPA 1*

**2.2 Presupuesto referencial:** El presupuesto referencial es de US\$ 950.000,00 (NOVECIENTOS CINCUENTA MIL CON 00/100 DÓLARES DE ESTADOS UNIDOS DE AMÉRICA), NO INCLUYE IVA, distribuido de la siguiente manera:

PRESUPUESTO REFERENCIAL					
ITEM	RUBRO/ DESCRIPCIÓN	UNIDAD	CANTIDAD	PU (US\$)	PRECIO TOTAL
1	SUMINISTRO E INSTALACIÓN DE POSTES HORMIGÓN 12,5 m 500kg	u	178,00	345,36	61.474,08
2	SUMINISTRO E INSTALACIÓN DE POSTES HORMIGÓN 12,5 m 500kg (EXCAVACIÓN DE SUELO ROCOSO)	u	160,00	414,39	66.302,40
3	SUMINISTRO E INSTALACIÓN DE POSTES HORMIGÓN 12,5 m 2000kg	u	53,00	1.154,31	61.178,43
4	SUMINISTRO E INSTALACIÓN DE POSTES HORMIGÓN 12,5 m 2000kg (EXCAVACIÓN DE SUELO ROCOSO)	u	53,00	1.223,34	64.837,02
5	SUMINISTRO E INSTALACIÓN DE POSTES HORMIGÓN 14 m 500kg	u	3,00	469,24	1.407,72
6	SUMINISTRO E INSTALACIÓN DE POSTES HORMIGÓN 14 m 2000kg	u	1,00	1.222,26	1.222,26
7	SUMINISTRO E INSTALACIÓN DE POSTES HORMIGÓN 10 m 400kg	u	8,00	230,11	1.840,88
8	SUMINISTRO E INSTALACIÓN DE POSTE ORNAMENTAL DE PLASTICO 10m INCLUYE BRAZO Y BASE	u	12,00	657,53	7.890,36
9	SUMINISTRO Y MONTAJE DE CONDUCTOR DE ALUMINIO DESNUDO ACSR # 1/0 AWG (km)	km	3,00	1.106,97	3.320,91
10	SUMINISTRO Y MONTAJE DE CONDUCTOR DE ALUMINIO DESNUDO ACSR # 4/0 AWG (km)	km	61,00	2.154,01	131.394,61
11	SUMINISTRO Y MONTAJE DE CONDUCTOR PREENSAMBLADO DE AL AISLADO 2x2+1/0 (km)	km	4,50	3.333,04	14.998,68
12	SUMINISTRO E INSTALACIÓN DE CABLE TRIPLEX ACSR No. 2x2+1/0	km	9,00	2.081,06	18.729,54
13	SUMINISTRO Y MONTAJE DE TRANSFORMADOR DE 5kVA 7,96 kV EN POSTE CON PUESTA A TIERRA	u	10,00	1.616,75	16.167,50
14	SUMINISTRO Y MONTAJE DE TRANSFORMADOR DE 10kVA 7,96 kV EN POSTE CON PUESTA A TIERRA	u	9,00	1.674,04	15.066,36
15	SUMINISTRO Y MONTAJE DE TRANSFORMADOR DE 15kVA 7,96 kV EN POSTE CON PUESTA A TIERRA	u	4,00	1.703,73	6.814,92
16	SUMINISTRO Y MONTAJE DE TRANSFORMADOR DE 25kVA 7,96 kV EN POSTE CON PUESTA A TIERRA	u	4,00	1.802,96	7.211,84
17	SUMINISTRO Y MONTAJE DE TRANSFORMADOR DE 37.5kVA 7,96 kV EN POSTE CON PUESTA A TIERRA	u	1,00	2.233,28	2.233,28



LICITACIÓN PÚBLICA NACIONAL OBRAS  
AFD-RSND-EEASA-LPNO-006

18	SUMINISTRO Y MONTAJE DE SECCIONADOR PORTAFUSIBLE 1F 15kV 200A	u	4,00	211,18	844,72
19	SUMINISTRO Y MONTAJE DE SECCIONADOR PORTAFUSIBLE 3F 15kV 200A	u	2,00	573,84	1.147,68
20	SUMINISTRO Y MONTAJE DE SECCIONADOR ROMPEARCO 15 kV, 1F 200 AMP.	u	1,00	269,89	269,89
21	SUMINISTRO Y MONTAJE DE SECCIONADOR ROMPEARCO 15 kV, 3F 200 AMP.	u	2,00	719,98	1.439,96
22	SUMINISTRO E INSTALACIÓN DE PROTECCIÓN 13 kV, 1F CON DESCARGADOR 10 kV Y PUESTA A TIERRA	u	1,00	151,07	151,07
23	SUMINISTRO E INSTALACIÓN DE PROTECCIÓN 13 kV, 3F CON DESCARGADOR 10 kV Y PUESTA A TIERRA	u	30,00	386,59	11.597,70
24	SUMINISTRO E INSTALACIÓN DE ESTRUCTURA DE MEDIA TENSIÓN 13,8 KV 1F CENTRADA PASANTE	u	27,00	28,63	773,01
25	SUMINISTRO E INSTALACIÓN DE ESTRUCTURA DE MEDIA TENSIÓN 13,8 KV 1F CENTRADA ANGULAR	u	12,00	38,58	462,96
26	SUMINISTRO Y MONTAJE DE ESTRUCTURA 1 VÍA VERTICAL RETENCIÓN RED DESNUDA (a para neutro)	u	533,00	27,06	14.422,98
27	SUMINISTRO Y MONTAJE DE ESTRUCTURA 1 VÍA VERTICAL PASANTE RED DESNUDA (a para neutro)	u	42,00	22,16	930,72
28	SUMINISTRO Y MONTAJE DE ESTRUCTURA 1 VÍA VERTICAL DOBLE RETENCIÓN RED DESNUDA (a para neutro)	u	87,00	33,81	2.941,47
29	SUMINISTRO E INSTALACIÓN DE ESTRUCTURA 13.8KV 1F RETENCIÓN CENTRADA	u	13,00	38,83	504,79
30	SUMINISTRO E INSTALACIÓN DE ESTRUCTURA 13.8KV 1F DOBLE RETENCIÓN O TERMINAL	u	57,00	78,12	4.452,84
31	SUMINISTRO E INSTALACIÓN DE ESTRUCTURA 13,8 KV 1F VOLADO PASANTE	u	1,00	88,42	88,42
32	SUMINISTRO E INSTALACIÓN DE ESTRUCTURA 13,8 KV 1F VOLADO ANGULAR	u	1,00	153,07	153,07
33	SUMINISTRO E INSTALACIÓN DE ESTRUCTURA 13,8 KV 1F VOLADO RETENCIÓN SIMPLE	u	1,00	150,95	150,95
34	SUMINISTRO E INSTALACIÓN DE ESTRUCTURA 13,8 KV 1F VOLADO DOBLE RETENCIÓN	u	1,00	189,51	189,51
35	SUMINISTRO Y MONTAJE DE ESTRUCTURA 13,8 kv 3F CENTRADA PASANTE	u	27,00	124,56	3.363,12
36	SUMINISTRO Y MONTAJE DE ESTRUCTURA 13,8 kv 3F CENTRADA ANGULAR	u	12,00	220,93	2.651,16
37	SUMINISTRO Y MONTAJE DE ESTRUCTURA 13,8 kv 3F VOLADA PASANTE	u	148,00	127,29	18.838,92
38	SUMINISTRO Y MONTAJE DE ESTRUCTURA 13.8 kv 3F VOLADA ANGULAR	u	174,00	286,64	49.875,36

LICITACIÓN PÚBLICA NACIONAL OBRAS  
AFD-RSND-EEASA-LPNO-006

39	SUMINISTRO Y MONTAJE DE ESTRUCTURA 13,8 kV, 3F RETENCIÓN O TERMINAL	u	17,00	265,11	4.506,87
40	SUMINISTRO Y MONTAJE DE ESTRUCTURA 13,8 kV 3F CENTRADA DOBLE RETENCIÓN TERMINAL	u	57,00	361,08	20.581,56
41	SUMINISTRO Y MONTAJE DE ESTRUCTURA 13,8 kV, 3F DOS POSTES RETENCIÓN O TERMINAL	u	1,00	372,42	372,42
42	SUMINISTRO Y MONTAJE DE ESTRUCTURA 13,8 kV, 3F DOS POSTES DOBLE RETENCIÓN O TERMINAL	u	1,00	468,65	468,65
43	SUMINISTRO Y MONTAJE DE ESTRUCTURA 240V PREENSAMBLADA ANGULAR PARA 3 Y 4 CONDUCTORES	u	193,00	18,63	3.595,59
44	SUMINISTRO E INSTALACIÓN DE ESTRUCTURA 240V PREENSAMBLADA RETENCIÓN PARA 3 Y 4 CONDUCTORES	u	20,00	37,21	744,20
45	SUMINISTRO E INSTALACIÓN DE ESTRUCTURA 240V PREENSAMBLADA DOBLE RETENCIÓN PARA 3 Y 4 CONDUCTORES	u	30,00	73,73	2.211,90
46	SUMINISTRO E INSTALACIÓN DE TENSOR A TIERRA DOBLE EN REDES DE DISTRIBUCIÓN A 13,8 KV	u	200,00	86,43	17.286,00
47	SUMINISTRO E INSTALACIÓN DE TENSOR A TIERRA SIMPLE EN REDES DE DISTRIBUCIÓN A 13,8 KV	u	4,00	66,37	265,48
48	SUMINISTRO E INSTALACIÓN DE TENSOR A TIERRA SIMPLE EN REDES DE DISTRIBUCIÓN A 240V	u	9,00	54,30	488,70
49	SUMINISTRO E INSTALACIÓN DE TENSOR FAROL DOBLE EN REDES DE DISTRIBUCIÓN A 13,8 KV	u	5,00	105,46	527,30
50	SUMINISTRO E INSTALACIÓN DE TENSOR FAROL SIMPLE EN REDES DE DISTRIBUCIÓN A 13,8 KV	u	1,00	82,49	82,49
51	SUMINISTRO E INSTALACIÓN DE TENSOR FAROL SIMPLE EN REDES DE DISTRIBUCIÓN A 240V	u	1,00	70,41	70,41
52	SUMINISTRO E INSTALACIÓN DE TENSOR POSTE A POSTE EN REDES DE DISTRIBUCIÓN A 13.8V (NO INCLUYE POSTE)	u	1,00	70,41	70,41
53	SUMINISTRO E INSTALACIÓN DE TENSOR POSTE A POSTE EN REDES DE DISTRIBUCIÓN 240V (NO INCLUYE POSTE)	u	2,00	62,70	125,40
54	SUMINISTRO E INSTALACIÓN DE PUESTA A TIERRA EN RED SECUNDARIA PREENSAMBLADA	u	84,00	116,49	9.785,16
55	MEJORAMIENTO DE SUELO PARA PUESTA A TIERRA	u	84,00	19,36	1.626,24
56	SUMINISTRO E INSTALACIÓN DE PUENTE AÉREO PARA CABLE DESNUDO (POR HILO CONDUCTOR)	u	24,00	10,39	249,36
57	SUMINISTRO E INSTALACIÓN DE PUENTE AÉREO CABLE PREENSAMBLADO (POR HILO CONDUCTOR)	u	36,00	12,09	435,24
58	SUMINISTRO E INSTALACIÓN DE LUMINARIA LED 200W-270W COMPLETA CON BRAZO Y FOTOCONTROL, 240V, EN POSTE.	u	447,00	490,19	219.114,93
59	SUMINISTRO Y TENDIDO DE CABLE TRIFÁSICO PARA RED SUBTERRANEA DE MEDIO VOLTAJE INCLUYE NEUTRO	m	120,00	95,91	11.509,20

LICITACIÓN PÚBLICA NACIONAL OBRAS  
AFD-RSND-EEASA-LPNO-006

60	SUMINISTRO E INSTALACIÓN DE TRANSICIÓN AÉREA A SUBTERRANEA DE RED TRIFÁSICA DE MEDIO VOLTAJE	u	2,00	1.475,74	2.951,48
61	SUMINISTRO Y TENDIDO DE CONDUCTOR DE COBRE TIPO TTU-2000V No.8 AWG	m	1.500,00	1,68	2.520,00
62	PROVISIÓN E INSTALACIÓN DE DUCTO PARA ACOMETIDA DE ALUMBRADO PÚBLICO	m	500,00	2,00	1.000,00
63	SUMINISTRO E INSTALACIÓN DE BAJANTE DE BAJO VOLTAJE A RED SUBTERRÁNEA	u	4,00	40,27	161,08
64	CONSTRUCCIÓN DE CAJA DE REVISIÓN PARA OPERADORAS Y ELÉCTRICAS DE H.S. (80X80X100 cm)	u	2,00	335,29	670,58
65	CONSTRUCCIÓN DE CAJA DE MANO PARA ALUMBRADO PÚBLICO	u	4,00	39,26	157,04
66	SUMINISTRO E INSTALACIÓN TUBERÍA PVC Ø=160 MM (LIVIANO) PARA DUCTOS ELÉCTRICOS	m	200,00	6,34	1.268,00
67	EXCAVACIÓN MANUAL DE ZANJA SIN CLASIFICAR	m3	100,00	8,05	805,00
68	RELLENO COMPACTADO CON MATERIAL DE EXCAVACIÓN	m3	100,00	3,36	336,00
<b>INGRESO DE ACTUALIZACIÓN ARCGIS</b>					
69	LEVANTAMIENTO E INGRESO DE POSTES EN ARCGIS INCLUYE REDES, ESTRUCTURAS DE MEDIO Y BAJO VOLTAJE Y PUESTAS A TIERRA DE FIN DE LÍNEA. NO INCLUYE PINTADO Y/O COLACIÓN DE PLACA DE NUMERACIÓN DE POSTE	u	50,00	1,41	70,50
70	LEVANTAMIENTO E INGRESO DE POSTES EN ARCGIS INCLUYE REDES, ESTRUCTURAS DE MEDIO Y BAJO VOLTAJE Y PUESTAS A TIERRA DE FIN DE LÍNEA. INCLUYE PINTADO Y/O COLACIÓN DE PLACA DE NUMERACIÓN DE POSTE	u	235,00	2,61	613,35
71	LEVANTAMIENTO E INGRESO DE: REGULADORES, CAPACITORES, RECONECTADORES O SECCIONADORES AL ARCGIS (EXCEPTO SECCIONADORES DE TRANSFORMADORES)	u	38,00	0,47	17,86
72	LEVANTAMIENTO E INGRESO DE TRANSFORMADORES AL ARCGIS INCLUYE SECCIONADORES Y PUESTA A TIERRA DEL TRAFÓ	u	28,00	0,95	26,60
73	LEVANTAMIENTO E INGRESO DE TENSORES AL ARCGIS	u	223,00	0,47	104,81
74	LEVANTAMIENTO E INGRESO DE MEDIDORES AL ARCGIS, INCLUYE ACOMETIDA, NUMERACIÓN Y PUESTA A TIERRA (EL VALOR SE CONSIDERA POR MEDIDOR Y NO POR PUNTO DE CARGA)	u	50,00	1,31	65,50
75	LEVANTAMIENTO E INGRESO DE LUMINARIAS AL ARCGIS, INCLUYE COLOCACIÓN ADHESIVO	u	447,00	0,47	210,09
76	INGRESO DE POZOS SUBTERRANEOS AL ARCGIS (INCLUYE DUCTOS, POZOS, Y ASOCIACIÓN DE CIRCUITOS, NUMERACIÓN Y PINTADO DE POZO EN CAJA DE DISTRIBUCIÓN)	u	6,00	2,73	16,38
77	PINTADO DE NUMERACIÓN DE POSTES (TRABAJOS EXCLUSIVOS PARA REPINTADO DE POSTES)	u	65,00	1,36	88,40
<b>DESCRIPCIÓN RUBROS MANO DE OBRA CONSTRUCCIÓN REDES ELÉCTRICAS-MATERIAL EXISTENTE-REUTILIZADO</b>					
78	RECONOCIMIENTO, REPLANTEO E INVENTARIO POR KM DE RED CONSTRUIDA	km	17,00	134,81	2.291,77
79	INSTALACIÓN DE CENTRO DE TRANSFORMACIÓN MONOFÁSICO HASTA 37.5 KVA CON EQUIPO DE PROTECCION	u	2,00	105,98	211,96
80	EXCAVACIÓN, DISTRIBUCION, PARADA Y NUMERACIÓN DE POSTES DE HORMIGÓN DE 12 m.	u	1,00	54,16	54,16

LICITACIÓN PÚBLICA NACIONAL OBRAS  
AFD-RSND-EEASA-LPNO-006

81	EXCAVACIÓN, DISTRIBUCIÓN, PARADA Y # DE POSTES DE HORMIGÓN DE 10 m.	u	1,00	49,23	49,23
82	TENDIDO Y REGULADO CONDUCTOR # 1/0 Y 2/0 AWG	km	1,00	197,51	197,51
83	ESTRUCTURA MONOFÁSICA DE MEDIA TENSIÓN INCLUIDO NEUTRO	u	1,00	11,80	11,80
84	ESTRUCTURA DE BAJA VOLTAJE - UNA FASE, DOS FASES Y TRES FASES	u	1,00	9,08	9,08
85	ESTRUCTURA PREENSAMBLADA DE SUSPENSIÓN, TERMINAL Y RETENCIÓN	u	1,00	9,73	9,73
86	TENDIDO Y REGULADO CONDUCTOR PREEMSAMBLADO 3H	km	1,00	318,09	318,09
87	CONEXIÓN DE ACOMETIDAS PARA RED PREEMSAMBLADA SIN INSTALACIÓN DE TUBO POSTE	u	50,00	11,00	550,00
	<b>DESCRIPCIÓN RUBROS MANO DE OBRA DESMANTELAMIENTO REDES ELÉCTRICAS</b>				
88	INVENTARIO POR KM DE RED EXISTENTE DESMANTELADA	km	8,00	121,55	972,40
89	TRANSPORTE POSTES HORMIGÓN 12 m	u	100,00	36,43	3.643,00
90	TRANSPORTE POSTES HORMIGÓN 11 m	u	139,00	33,63	4.674,57
91	TRANSPORTE POSTES HORMIGÓN 10 m	u	8,00	31,39	251,12
92	TRANSPORTE POSTES HORMIGÓN 9 m	u	33,00	29,14	961,62
93	TRANSPORTE POSTES MADERA 11 Y 9 m	u	1,00	22,98	22,98
94	EXCAVACIÓN Y RETIRO DE POSTES HORMIGÓN 12 m	u	100,00	48,76	4.876,00
95	EXCAVACIÓN Y RETIRO DE POSTES HORMIGÓN 11 m	u	139,00	46,56	6.471,84
96	EXCAVACIÓN Y RETIRO DE POSTES HORMIGÓN 10 m	u	8,00	43,82	350,56
97	EXCAVACIÓN Y RETIRO DE POSTES HORMIGÓN 9 m	u	33,00	41,63	1.373,79
98	EXCAVACIÓN Y RETIRO POSTES MADERA 11 Y 9 m	u	1,00	28,71	28,71
99	RETIRO DE ENSAMBLAJE DE ACCESORIOS DE TENSORES	u	148,00	19,77	2.925,96
100	RETIRO DE EQUIPOS DE PROTECCIÓN EN SISTEMAS MONOFÁSICOS (SECCIONADORES, PARARRAYOS)	u	1,00	12,20	12,20
101	RETIRO DE CENTRO DE TRANSFORMACIÓN MONOFÁSICO HASTA 37.5 KVA CON EQUIPO DE PROTECCIÓN EN BAJA	u	1,00	95,41	95,41
102	RETIRO DE CONDUCTOR No. 4 y 2 AWG	km	18,00	123,05	2.214,90
103	RETIRO DE CONDUCTOR No.1/0 Y 2/0 AWG	km	40,00	148,02	5.920,80
104	RETIRO DE CONDUCTOR No. 4/0 AWG	km	1,00	158,48	158,48
105	RETIRO DE CONDUCTOR No. 266 MCM	km	1,00	187,61	187,61
106	RETIRO DE CONDUCTOR DUPLEX, TRIPLEX, CUADRUPLIX Y YODIRAL	km	1,00	85,25	85,25
107	RETIRO DE ESTRUCTURA MONOFÁSICA DE MEDIA TENSIÓN INCLUIDO NEUTRO	u	18,00	10,51	189,18
108	RETIRO DE ESTRUCTURA TRIFÁSICA DE MEDIA TENSIÓN INCLUIDO NEUTRO	u	175,00	19,18	3.356,50
109	RETIRO DE ESTRUCTURA DE BAJO VOLTAJE- UNA FASE, DOS FASES Y TRES FASES	u	116,00	8,23	954,68
110	RETIRO DE LUMINARIA DE 70W HASTA 150W	u	91,00	10,01	910,91
111	RETIRO DE LUMINARIA DE 250W EN ADELANTE	u	53,00	11,36	602,08
112	RETIRO DE ESTRUCTURA PREENSAMBLADA DE SUSPENSIÓN, TERMINAL Y RETENCIÓN	u	138,00	7,30	1.007,40
113	RETIRO DE CONDUCTOR PREENSAMBLADO VARIOS HILOS CONDUCTORES.	km	1,00	238,45	238,45
114	DESCONEXIÓN DE ACOMETIDAS	u	50,00	7,66	383,00
115	DESBROCE, 3M A CADA LADO DEL EJE DE LA LÍNEA	km	10,00	88,60	886,00
				TOTAL SIN IVA	<b>950.000,00</b>



República del Ecuador



LICITACIÓN PÚBLICA NACIONAL OBRAS  
AFD-RSND-EEASA-LPNO-006

**2.3 Especificaciones Técnicas:** Se incluirán las Especificaciones técnicas del proyecto, considerando todos los rubros a contratarse; los estudios y diseños previos, completos, definitivos y actualizados correspondientes; y, los estudios de prevención/mitigación de impactos ambientales, para lo cual la Entidad Contratante deberá cumplir la normativa ambiental aplicable, respecto de la contratación.

La descripción abarcará los rubros, procedimientos de trabajo, materiales a emplearse, requisitos, disponibilidad del equipo mínimo para la ejecución de cada rubro, ensayos, tolerancias de aceptación, forma de pago, en la medida de que sean necesarios.

En los **anexos No. 1 y 2**, se incluyen la cantidad de obra y descripción de rubros a contratarse y las especificaciones técnicas del proyecto.

La Entidad Contratante establecerá en este espacio, las especificaciones técnicas de cada uno de los materiales, equipos. Será de cumplimiento obligatorio utilizar las especificaciones técnicas que se encuentren homologadas por el MERNNR, para lo cual, se debe consultar la siguiente dirección electrónica: <http://www.unidadespropiedad.com/>

Nota: El oferente deberá contemplar todos los materiales para armar las estructuras del proyecto de manera que sean funcionales.



LICITACIÓN PÚBLICA NACIONAL OBRAS  
AFD-RSND-EEASA-LPNO-006

### SECCION III CONDICIONES DEL PROCEDIMIENTO

**3.1 Cronograma del procedimiento:** El cronograma que regirá el procedimiento será el siguiente:

Concepto	Día	Hora
Fecha de publicación	martes, 6 de abril de 2021	08H00
Fecha límite para efectuar preguntas	viernes, 9 de abril de 2021	18H00
Fecha límite para emitir respuestas y aclaraciones	miércoles, 14 de abril de 2021	18H00
Fecha límite de entrega de ofertas	martes, 11 de mayo de 2021	15H00
Fecha de apertura de ofertas	martes, 11 de mayo de 2021	16H00
Fecha estimada de adjudicación	lunes, 24 de mayo de 2021	18H00

En el caso de ser necesario, el término para la convalidación de errores será de 2 días de acuerdo al siguiente cronograma.

Concepto	Día	Hora
Fecha límite para solicitar convalidación de errores	lunes, 17 de mayo de 2021	18H00
Fecha límite para convalidación errores	miércoles, 19 de mayo de 2021	18H00
Fecha estimada de adjudicación	martes, 25 de mayo de 2021	18H00

**3.2 Vigencia de la oferta:** Las ofertas se entenderán vigentes hasta la celebración del contrato, de acuerdo a lo establecido en el artículo 30 de la LOSNCP.

**3.3 Precio de la oferta:** Se entenderá por precio de la oferta al valor que el oferente haga constar en el Formulario 9.5: Oferta económica Tabla de descripción de rubros, unidades, cantidades y precios de la oferta de estos pliegos.

Los precios presentados por el oferente son de su exclusiva responsabilidad. Cualquier omisión se interpretará como voluntaria y tendiente a conseguir precios que le permitan presentar una oferta más ventajosa.

**3.3.1 Para bienes de origen nacional:** Se debe incluir en la oferta, todos los costos de los bienes, tales como: transporte hasta el sitio de entrega, embalaje, manipulación, seguros, impuestos, etc., es decir, absolutamente todo lo necesario para su utilización inmediata.

**3.3.2 Para bienes sujetos a importación:** La Entidad Contratante, tramitará las respectivas licencias de importación, tomando en cuenta que es una empresa de servicio público y se acogerá al beneficio previsto en el artículo 125 del Código Orgánico de la Producción, Comercio e Inversiones, que se refiere a la exención del pago de todos los tributos al comercio exterior de conformidad con lo establecido en el Art. 41 titulado "Régimen Tributario" de la Ley Orgánica de Empresas Públicas.

La modalidad de contratación a utilizarse de acuerdo al INCOTERMS 2010 será DAP, donde el proveedor deberá entregar la carga en el destino final.

Para ello, el Contratista deberá emitir dos facturas: Una factura de la fábrica, por el valor de los bienes, a nombre de la Contratante, a fin de que se pueda tramitar las licencias de importación; y, la otra factura que cubra el valor de: transporte hasta el sitio de entrega, embalaje, manipulación, seguros y demás valores que sean necesarios, es decir, absolutamente todo lo necesario para su utilización inmediata.



LICITACIÓN PÚBLICA NACIONAL OBRAS  
AFD-RSND-EEASA-LPNO-006

Para que la Contratante, pueda tramitar las licencias de importación, se requiere:

1. Factura original y packing list, emitida por el fabricante de los bienes a nombre de la Entidad Contratante
2. Copia del Contrato
3. Copia del Contrato de préstamo con la AFD
4. Plan de Adquisiciones, donde consta esta compra.

En los documentos de transporte tales como BILL OF LADING en el caso del marítimo, deberán consignar la carga, para acogerse a la exoneración de los derechos arancelarios, impuestos y tasas.

La licencia de importación será entregada al contratista, para que su agente afianzado de aduanas aplique el código liberatorio de tributos arancelarios al comercio exterior, beneficio al que tienen derecho las empresas del estado.

**3.3.3 Para mano de obra:** El participante deberá justificar todos y cada uno de los rubros señalados en las Condiciones Particulares del Pliego, en el Formulario de Oferta 9.6. Análisis de Precios Unitarios, para la obra que propone ejecutar.

**3.4 Alcance del precio de la oferta:** El precio de la oferta deberá cubrir el valor de la depreciación, operación y mantenimiento de los equipos (si son de propiedad del oferente) o el costo de arrendamiento (en el caso de ser alquilados), el costo de los materiales, equipos y accesorios a incorporarse definitivamente en el proyecto, mano de obra, transporte, etc.; los costos indirectos, los impuestos y tasas vigentes; así como, los servicios para la ejecución completa de la obra a contratarse, es decir, todo lo necesario para entregar la obra contratada lista para ser puesta en servicio.

De existir errores aritméticos se procederá a su corrección conforme a lo previsto en la Resolución emitida por el SERCOP para el efecto.

**3.5 Forma de presentar la oferta:** La oferta se presentará en forma física, dentro de un sobre cerrado que contenga la siguiente ilustración:

<p>LICITACIÓN PÚBLICA NACIONAL DE OBRAS CÓDIGO DEL PROCESO: AFD-RSND-EEASA-LPNO-006 SOBRE ÚNICO (Original y copia)</p>
<p>Señor: Ing. Jaime Astudillo Ramírez PRESIDENTE EJECUTIVO EMPRESA ELÉCTRICA AMBATO REGIONAL CENTRO NORTE S.A., EEASA Presente. - PRESENTADA POR: _____ RUC: _____ <b>MEJORAMIENTO ALIMENTADOR MERA ETAPA I</b></p>

No se tomarán en cuenta las ofertas entregadas en otro lugar o después del día y hora fijados para su entrega-recepción.

La Secretaría recibirá y conferirá comprobantes de recepción por cada oferta entregada y anotará, tanto en los recibos como en el sobre de la oferta, la fecha y hora de recepción.

En el sobre único, se deberá incluir los siguientes formularios:



LICITACIÓN PÚBLICA NACIONAL OBRAS  
AFD-RSND-EEASA-LPNO-006

- Formulario 9.1 Presentación y compromiso
- Formulario 9.2 Declaración de Integridad, Elegibilidad y Compromiso Medioambiental y Social
- Formulario 9.3 Datos generales del oferente y patrimonio
- Formulario 9.4 Compromiso de Asociación (De ser necesario)
  - Requisitos del Compromiso de Asociación o Consorcio
  - Requisitos para la Formalización del Compromiso de Asociación o Consorcio en el Registro Único de Proveedores en caso de adjudicación.
- Formulario 9.5 Oferta Económica -Tabla de descripción de rubros, unidades, cantidades y precios
- Formulario 9.6 Análisis de precios unitarios
- Formulario 9.7 Plan de trabajo, metodología y plan de manejo socio ambiental
- Formulario 9.8 Experiencia del oferente
- Formulario 9.9 Personal técnico propuesto para el proyecto
- Formulario 9.10 Compromiso de participación del personal técnico y hoja de vida
  - 9.10.1 Compromiso del profesional asignado al proyecto
  - 9.10.2 Hoja de vida del Personal Técnico clave asignado al Proyecto
- Formulario 9.11 Equipo asignado al proyecto
- Formulario 9.12 Compromiso de Subcontratación
- Formulario 9.13 Garantía Técnica
- Formulario 9.14 Compromiso Cumplimiento Legal SST y Buenas Prácticas Ambientales

- 3.6 Plazo de ejecución:** El plazo para la ejecución del contrato es de (70 días), contado a partir de la fecha de notificación de que el anticipo se encuentra disponible en la cuenta del contratista.

La recepción definitiva se realizará en el término de 180 días, a contarse desde la suscripción del acta de recepción provisional total o de la última recepción provisional parcial, si se hubiere previsto realizar varias de éstas.

- 3.7 Forma de pago:** Los pagos se realizarán de la manera prevista en el numeral 9 de la Convocatoria.



## SECCIÓN IV EVALUACIÓN DE LAS OFERTAS

**4.1 Parámetros de Evaluación de la oferta:** De manera general, la Evaluación de las Ofertas proporcionará una información imparcial sobre si una Oferta debe ser rechazada y cuál de ellas cumple con el concepto de mejor costo en los términos establecidos en el numeral 18 del artículo 6 de la LOSNCP.

Se establecen para ello dos etapas:

La primera, correspondiente al análisis del cumplimiento de los requisitos exigidos en estos pliegos, dentro de la cual se analizarán los aspectos: legales, financieros y técnicos garantizados.

La segunda etapa de evaluación con puntaje, en base a los parámetros establecidos en el cuadro siguiente:

PARÁMETROS DE EVALUACIÓN (OBRAS DE DISTRIBUCIÓN Y COMERCIALIZACIÓN)	PUNTAJE
Experiencia General	2.0
Experiencia Específica	8.0
Experiencia del Personal Técnico	10.0
Oferta Económica	80
<b>TOTAL</b>	<b>100</b>

La Contratante, bajo su responsabilidad, asegura que los parámetros de calificación establecidos en estos pliegos y su respectiva incidencia en la puntuación final, serán utilizados en el proceso de evaluación.

### 4.2 PRIMERA ETAPA: CUMPLIMIENTO DE REQUISITOS OBLIGATORIOS

Se analizarán los siguientes parámetros en base a la metodología "cumple o no cumple":

PARÁMETROS	CUMPLE	NO CUMPLE	OBSERVACIONES
Integridad de la oferta			
Experiencia General Mínima			
Experiencia Específica Mínima			
Personal Técnico Mínimo			
Equipo Mínimo			
Patrimonio			
Metodología de Ejecución del trabajo			
Cronograma de Ejecución			

**4.2.1 Integridad de la Oferta:** Para verificar la integridad de las propuestas, se analizará que se hayan presentado todos los formularios requeridos en la sección IX de los pliegos.

#### 4.2.2 Experiencia General Mínima del Oferente (Formulario No. 9.8): Referirse al numeral 4.2.2.2

Se considerará como experiencia del Oferente, únicamente los contratos suscritos por él o los miembros del Consorcio según el caso; siempre que cumplan con las condiciones establecidas en este numeral.

##### 4.2.2.1 Para el caso de obras en subestaciones y líneas de subtransmisión:



LICITACIÓN PÚBLICA NACIONAL OBRAS  
AFD-RSND-EEASA-LPNO-006

Los Oferentes deberán demostrar que en los últimos diez (10) años, han ejecutado al menos un (1) contrato en: construcción de líneas de transmisión y/o subtransmisión, construcción de subestaciones y/o centrales de generación eléctrica. (La Entidad Contratante podrá especificar que los oferentes tengan experiencia general en otras áreas que considere similares a las del objeto de contratación).

Para lo cual deberá presentar Actas de Entrega Recepción o Certificados de cada contrato de un monto igual o superior al 30% del presupuesto referencial de la totalidad de la contratación.

**4.2.2.2 Para el caso de obras de distribución:**

Los Oferentes deberán demostrar que, en los últimos cinco años, han ejecutado al menos 2 contratos en: instalación de acometidas y medidores, y/o toma de lecturas, y/o cortes y reconexiones y/o pérdidas comerciales y/o construcción y/o mantenimiento de redes de distribución de medio y/o bajo voltaje.

Para lo cual deberá presentar Actas de Entrega Recepción o Certificados de cada contrato, de modo que el valor total acumulado de los mismos sea igual o superior al 15% (US\$ 142.500,00) del presupuesto referencial del presente proceso sin IVA.

**4.2.3 Experiencia Específica Mínima del Oferente (Formulario No. 9.8): Referirse al numeral 4.2.3.2**

**4.2.3.1 Para el caso de obras en subestaciones y líneas de subtransmisión:**

Los Oferentes deberán demostrar que en los últimos diez (10) años, han ejecutado al menos un (1) contrato en el objeto de esta contratación, para lo cual deberá presentar Actas de Entrega Recepción o Certificados cada uno de un monto igual o superior al 30% del presupuesto referencial de este proceso de contratación, como se indica en el Formulario No. 9.8.

**4.2.3.2 Para el caso de obras de distribución:**

Los Oferentes deberán demostrar que, en los últimos cinco años, han ejecutado al menos 2 contratos en: construcción y/o mantenimiento de redes de distribución de medio y/o bajo voltaje y/o instalación de alumbrado público.

Para lo cual deberá presentar Actas de Entrega Recepción o Certificados de cada contrato, de modo que el valor total acumulado de los mismos sea igual o superior al 15% (US\$ 142.500,00) del presupuesto referencial del presente proceso sin IVA.

**4.2.4 Personal Técnico Mínimo (Formulario No. 9.9):** La Entidad Contratante requiere del siguiente personal técnico mínimo:

CANT.	FUNCIÓN	PORCENTAJE DE PARTICIPACIÓN (%)	NIVEL DE ESTUDIO	TITULACIÓN ACADÉMICA
1	Superintendente de obra	33%	Tercer Nivel con título	Ingeniero eléctrico en potencia y licencia de prevención de riesgos eléctricos vigente o certificado de competencias laborales. Parámetro mínimo exigido etapa
2	Residente de obra	100%	Tercer Nivel con título	Ingeniero eléctrico en potencia y licencia de prevención de riesgos eléctricos vigente o certificado de competencias laborales. Parámetro mínimo exigido etapa

LICITACIÓN PÚBLICA NACIONAL OBRAS  
AFD-RSND-EEASA-LPNO-006

1	Técnico en seguridad y salud del trabajo	50%	Tercer Nivel con título	Ingeniero en seguridad o afín al área eléctrica o industrial con especialidad o capacitación en seguridad y salud ocupacional. Parámetro mínimo exigido etapa
2	Asistente Técnico	100%	Tecnólogo	Tecnólogo en una carrera afín al área eléctrica
6	Jefe de Grupo	100%	Bachiller	Bachiller técnico con licencia de prevención de riesgos eléctricos vigente o certificado de competencias laborales Parámetro mínimo exigido etapa
12	Linieros	100%	Bachiller	Educación básica con licencia de prevención de riesgos eléctricos vigente o certificado de competencias laborales. Parámetro mínimo exigido etapa
12	Ayudante peón	100%	Educación Básica	Educación básica con licencia de prevención de riesgos eléctricos vigente o certificado de competencias laborales. Parámetro mínimo exigido etapa

Se conformaran 6 grupos de trabajo integrado por: 2 linieros, 2 ayudantes y 1 jefe de grupo.

#### FUNCIÓN DEL PERSONAL TÉCNICO

- **Superintendente de obra**, administrar el proyecto, viabilidad de recursos materiales necesarios, dar cumplimiento del cronograma establecido, elaborar la ruta de trabajo, coordinar con fiscalización la aprobación del diseño fotometría a implementarse y replanteo, coordinar e equipamiento necesario que permitan una planificación efectiva en el desarrollo del trabajo, monitorear y controlar el desarrollo de la obra, tramitar permisos que sean necesarios para ejecución permanente de la obra. (33% de participación).
- **Los Residentes de Obra**, estarán a cargo de la supervisión y el control en el proyecto en sitio (100% de participación).
- **El Asistente Técnico** brindará soporte a los Residentes de Obra más no podrá suplantar las funciones del mismo, levantamiento de información y actualización (100%) de participación.
- **Técnico en seguridad y salud ocupacional**, encargado de presentar reportes, permisos y autorizaciones para el ejercicio de esta actividad en cumplimiento del Reglamento del Seguro General de Riesgos de trabajo del Instituto Ecuatoriano de Seguridad Social vigente. (50% de participación según requerimiento de la entidad contratante).
- **El Jefe de Grupo**, estará a cargo de la supervisión del personal técnico, linieros y ayudantes, control y ejecución en el proyecto (100% de participación).
- **Linieros y Ayudante Peón**, técnicos responsables de la ejecución de la obra eléctrica bajo los lineamientos del jefe de grupo y sus jefaturas inmediatas (100% de participación).

Si el Oferente no hace constar en su oferta el personal requerido, su oferta será rechazada.

**4.2.5 Disponibilidad de Equipo Mínimo asignado al Proyecto (Formulario No. 9.11):** Los Oferentes deberán demostrar que los equipos, instrumentos y herramientas que el Oferente propone utilizar para la construcción de la obra, se encuentren disponibles. En la siguiente tabla se indica el equipo principal requerido para la ejecución del contrato el cual será evaluado, no obstante, al oferente ganador deberá contar con todas las herramientas, uniformes y equipos de seguridad para todo el personal de tal manera que le permita cumplir a cabalidad con el contrato lo cual será verificado previo el inicio de la ejecución del contrato (Los equipos, kit herramientas, ropa de trabajo, equipo de señalización, entre otros se encuentran detallados en el Anexo No. 3 el cual será verificado únicamente al oferente ganador previo la ejecución del contrato).

No.	Equipos /Instrumentos/ Herramientas	Cantidad	Características
1	CAMIONETA o CAMIÓN	6	Mínimo: 0.75 toneladas, matriculado y en óptimas condiciones de funcionamiento. Presentar copia de la matricula actualizada y/o documentos que demuestren que cuenten con la disponibilidad de dichos bienes, quedando a salvo el derecho de la EEASA, verificar datos consignados. Se deberá especificar que el equipo ofertado estará disponible para el presente proceso de contratación y durante el tiempo de ejecución del mismo.
2	CAMIÓN GRÚA	6	Mínimo 5 toneladas matriculado y en óptimas condiciones de funcionamiento. Presentar copia de la matricula actualizada y/o documentos que demuestren que cuenten con la disponibilidad de dichos bienes, quedando a salvo el derecho de la EEASA, verificar datos consignados. Se deberá especificar que el equipo ofertado estará disponible para el presente proceso de contratación y durante el tiempo de ejecución del mismo.
3	EQUIPO DE PUESTA A TIERRA	2 (juegos)	Equipo de seguridad de puesta a tierra con cable 2/0, para instalaciones hasta 23 kV.
4	DETECTOR DE MEDIO VOLTAJE	2	Probador de Voltaje en Medio Voltaje y Bajo Voltaje, con indicador luminoso y sonoro.
5	INTERCOMUNICADORES	6	Intercomunicadores de onda corta, distancia mínima de comunicación 1000 metros, en perfectas condiciones
6	GPS	2	Con posicionamiento estándar, tales como la navegación, el receptor de alta sensibilidad con un rendimiento óptimo que permita una posición rápidamente en las condiciones más difíciles. La precisión de posición de 2 a 5 metros en tiempo real con valores inferiores con simple procesamiento.

Si el Oferente no garantiza la disponibilidad del equipo mínimo indicado en la tabla anterior, que se requiere para ejecutar la obra, su oferta será rechazada.

Para verificar la disponibilidad del equipamiento mínimo, la Entidad Contratante tomará en cuenta los siguientes aspectos:

- Se verificará la disponibilidad del equipo mínimo solicitado, y no su propiedad.
- Se presentará las matrículas del equipo propuesto por parte de los oferentes, sea que el equipo sea de su propiedad, se ofrezca bajo arriendo o compromiso de arrendamiento, compromiso de compraventa o en general de cualquier forma de disponibilidad.

#### 4.2.6 Patrimonio (Aplicable a personas jurídicas)

La Entidad Contratante verificará que el patrimonio del oferente sea igual o superior a la relación que se determine con respecto del presupuesto referencial conforme las regulaciones expedidas por el SERCOP.

PRESUPUESTO REFERENCIAL SIN IVA (USD)	MONTO QUE DEBE TENER EL PATRIMONIO (USD)	
	FRACCIÓN BÁSICA	EXCEDENTE
0 a 200.000,00	25% de presupuesto referencial	-----
200.000 a 500.000	50.000,00	20 % sobre el exceso de 250.000,00
500.000 a 10.000.000	100.000,00	10 % sobre el exceso de 1.000.000,00



LICITACIÓN PÚBLICA NACIONAL OBRAS  
AFD-RSND-EEASA-LPNO-006

#### 4.2.7 Metodología de ejecución del proyecto:

Los oferentes deberán indicar la metodología que utilizarán para la ejecución del proyecto, indicando los frentes de trabajo a organizar y su respectivo organigrama.

La metodología deberá incluir:

- Descripción de Planes y Programas de Operación y Secuencia Lógica de Actividades
- Frentes de Trabajo a Organizar y Organigrama
- Sistema de Coordinación y Desarrollo de Actividades
- Medidas de Prevención de Contaminación Ambiental y Manejo de Desechos Sólidos
- Plan de Control de la Calidad de Especificaciones Técnicas, Utilización de Laboratorios, Programa de Trabajo y de Avance Físico

Los tiempos de duración de los rubros y/o actividades deben determinarse tomando en consideración el rendimiento, cantidades de obra y grupos de trabajo.

El Oferente no reproducirá las especificaciones técnicas de la obra para describir la metodología que propone usar.

#### 4.2.8 Cronograma de ejecución:

El Cronograma de ejecución, considerará el plazo ofertado y la secuencia lógica de las actividades propuestas. Las actividades deberán estar suficientemente diferenciadas para permitir su adecuado control y seguimiento.

Los oferentes deberán utilizar la herramienta Project de Microsoft y presentarán el diagrama de Gantt, indicando para cada actividad o rubro su duración, uso de equipo mínimo, personal operativo y personal técnico.

#### 4.3. Evaluación por puntaje:

Solo las ofertas que hayan cumplido con los requisitos mínimos serán objeto de la evaluación por puntaje, caso contrario serán descalificadas.

##### 4.3.1 Experiencia del Oferente

Para acreditar la experiencia el Oferente podrá presentar cualquiera de los siguientes documentos:

- Actas de Entrega Recepción ó Certificado emitido por la Entidad Contratante, que demuestre que el Oferente ha participado en la ejecución del contrato.
- Si el oferente ha participado en la ejecución de un contrato en calidad de subcontratista, su experiencia, será reconocida y aceptada por la Entidad Contratante por el monto total subcontratado sin IVA, siempre y cuando tenga directa relación al objeto contractual, para lo cual presentará el Certificado del Contratista y copia del Acta de Entrega Recepción del contrato principal donde se evidencie el valor subcontratado.
- Para los profesionales que participan individualmente, será acreditable la experiencia adquirida en relación de dependencia, ya sea en calidad de **RESIDENTE O SUPERINTENDENTE** de trabajos y su valoración, cuando gire en torno a los montos contractuales, se cumplirá considerando el 40% del valor del contrato en el que tales profesionales participaron en las calidades que se señalaron anteriormente. Deberán presentar copias legibles de las actas de entrega-recepción provisional y/o definitiva y las planillas de liquidación con el fin de verificar los rubros afines al objeto de contratación. Además, deberá presentar copias de las



LICITACIÓN PÚBLICA NACIONAL OBRAS  
AFD-RSND-EEASA-LPNO-006

facturas de los honorarios percibidos o el mecanizado del I.E.S.S. información que guardará concordancia con la fecha de ejecución del proyecto.

- Se considerará como experiencia del Oferente, únicamente los contratos suscritos por él o los miembros del Consorcio según el caso; siempre que cumplan con las condiciones establecidas en este numeral.

**4.3.1.1 Experiencia General del Oferente: Referirse al numeral 4.3.1.1.2**

**4.3.1.1.1. Para el caso de obras en subestaciones y líneas de subtransmisión: (8 puntos)**

Se asignará dos (2) puntos por cada experiencia del oferente adicional a la mínima requerida, con un máximo de 4 experiencias.

El oferente deberá demostrar que tiene experiencia en la ejecución de obras en: construcción de líneas de transmisión y/o subtransmisión, construcción de subestaciones y/o centrales de generación eléctrica. (La Entidad Contratante podrá especificar que los oferentes tengan experiencia específica en otras áreas que considere similares a las del objeto de contratación.).

Para lo cual deberá presentar Actas de Entrega Recepción o Certificados cada uno de un monto igual o superior al treinta (30%) del presupuesto referencial de la totalidad de la contratación ó del lote en que participe.

Se deberá indicar que el puntaje será considerado a partir de mínimo requerido, es decir: Si el oferente no presenta certificados de experiencia adicionales a los mínimos requeridos el puntaje será de cero (0).

Experiencias Adicionales	PUNTAJE
0	0
1	2
2	4
3	6
4	8

**4.3.1.1.2. Para el caso de obras de distribución (2 puntos):**

Se asignará cero punto cinco (0.5) puntos por cada experiencia del oferente adicional a la mínima requerida, con un máximo de 4 experiencias.

El oferente deberá demostrar que tiene experiencia en la ejecución de obras en: instalación de acometidas y medidores, y/o toma de lecturas, y/o cortes y reconexiones y/o pérdidas comerciales y/o construcción y/o mantenimiento de redes de distribución de medio y/o bajo voltaje.

Para lo cual deberá presentar Actas de Entrega Recepción o Certificados cada uno de un monto igual o superior al 15% del presupuesto referencial de la totalidad de la contratación sin IVA.

Se deberá indicar que el puntaje será considerado a partir de mínimo requerido, es decir: Si el oferente no presenta certificados de experiencia adicionales a los mínimos requeridos el puntaje será de cero (0).

Experiencias Adicionales	PUNTAJE
0 (Experiencia Mínima)	0
1	0.5
2	1
3	1.5
4	2

#### 4.3.1.2 Experiencia Específica del Oferente, Referirse al numeral 4.3.1.2.2

##### 4.3.1.2.1. Para el caso de obras en subestaciones y líneas de subtransmisión:

Se asignará tres (3) puntos por cada experiencia adicional a la mínima requerida que presente el Oferente, en el objeto de esta contratación, con un máximo de 4 experiencias.

Para lo cual deberá presentar Actas de Entrega Recepción o Certificados cada uno de un monto igual o superior al 30% del presupuesto referencial de la totalidad de la contratación ó del lote en que participe.

Se deberá indicar que el puntaje será considerado a partir de mínimo requerido, es decir: Si el oferente no presenta certificados de experiencia adicionales a los mínimos requeridos el puntaje será de cero (0).

Experiencias Adicionales	PUNTAJE
0 (Experiencia Mínima)	0
1	3
2	6
3	9
4	12

##### 4.3.1.2.2. Para el caso de obras de distribución (8 puntos):

Se asignará dos (2) puntos por cada experiencia adicional a la mínima requerida que presente el Oferente, en construcción y/o mantenimiento de redes de distribución de medio y/o bajo voltaje y/o instalación de alumbrado público, con un máximo de 4 experiencias.

Para lo cual deberá presentar Actas de Entrega Recepción o Certificados cada uno de un monto igual o superior al 15% del presupuesto referencial de la totalidad de la contratación sin IVA.

Se deberá indicar que el puntaje será considerado a partir de mínimo requerido, es decir: Si el oferente no presenta certificados de experiencia adicionales a los mínimos requeridos el puntaje será de cero (0).

Experiencias Adicionales	PUNTAJE
0 (Experiencia Mínima)	0
1	2
2	4
3	6
4	8

#### 4.3.2 Experiencia del Personal Técnico Clave (10 puntos)

- a. Los Oferentes deberán presentar Actas de Entrega Recepción o Certificados emitidos por la entidad contratante de cada contrato en el cual demuestre que el personal técnico propuesto participó efectivamente en la ejecución de obras similares la objeto de la contratación sean estas: instalación de acometidas y medidores, y/o toma de lecturas, y/o cortes y reconexiones y/o pérdidas comerciales y/o construcción y/o mantenimiento de redes de distribución de medio y/o bajo voltaje, y/o alumbrado público, en los certificado o actas se deberán indicar el monto y fecha del período de ejecución, experiencia en cada área solicitada (Administrador, Supervisor, Personal Operativo, etc.)
- b. Se reconocerá la experiencia adquirida en relación de dependencia, si el certificado emitido por el contratista o el representante legal de la CONTRATANTE demuestra su participación efectiva, como empleado privado o servidor público, para lo cual deberá adjuntar la afiliación al IESS durante el periodo ejecución de la o las obras.

CANT.	FUNCIÓN	CRITERIO DE EVALUACIÓN	PUNTAJE POR EXPERIENCIA	No. EXPERIENCIAS MÁXIMA	PUNTAJE TOTAL
1	Superintendente de obra	Haber participado en los últimos 10 años en la ejecución de proyectos similares al objeto de contratación, por un monto igual o mayor al 5% del presupuesto (US\$ 47.500,00)	0,5	2	1
2	Residente de obra	Haber participado en los últimos 10 años en la ejecución de proyectos similares al objeto de contratación, por un monto igual o mayor al 5% del presupuesto (US\$ 47.500,00)	0,5	2	2
2	Asistente Técnico	Haber participado en los últimos 10 años en la ejecución de proyectos similares al objeto de contratación, por un monto igual o mayor al 5% del presupuesto (US\$ 47.500,00)	0,5	2	1
6	Jefe de Grupo	Haber participado en los últimos 10 años en la ejecución de proyectos similares al objeto de contratación, por un monto igual o mayor al 5% del presupuesto (US\$ 47.500,00)	0,1	2	1.2
12	Linieros	Haber participado en los últimos 10 años en la ejecución de proyectos similares al objeto de contratación, por un monto igual o mayor al 5% del presupuesto (US\$ 47.500,00)	0,1	2	2.4
12	Ayudante peón	Haber participado en los últimos 10 años en la ejecución de proyectos similares al objeto de contratación, por un monto igual o mayor al 5% del presupuesto (US\$ 47.500,00)	0,1	2	2.4
1	Técnico en seguridad y salud del trabajo	No requiere		<b>TOTAL</b>	10,00

Se deberá entregar las hojas de vida solicitadas en el Formulario No. 9.10.2.

#### 4.3. Evaluación de la Oferta económica: Referirse al numeral 4.3.4.2





LICITACIÓN PÚBLICA NACIONAL OBRAS  
AFD-RSND-EEASA-LPNO-006

#### **4.3.1 Para obras en subestaciones y líneas de subtransmisión (70 puntos):**

A la oferta de menor precio, se le asignará setenta (70) puntos y a las otras ofertas se les asignará un puntaje inversamente proporcional; a menor precio, mayor puntaje. En caso de que existan errores aritméticos en la oferta económica, la Comisión Técnica procederá a su corrección conforme lo previsto en la Resolución expedida por el SERCOP para el efecto.

La evaluación de la oferta económica se efectuará aplicando el “precio corregido” en caso de que hubiera sido necesario establecerlo.

***Fórmula:***

Puntos oferta económica =  $70 \times (\text{Valor Oferta mínima presentada} / \text{Valor oferta presentada})$

#### **4.3.4.2 Para obras de distribución (80 puntos):**

A la oferta de menor precio, se le asignará ochenta (80) puntos y a las otras ofertas se les asignará un puntaje inversamente proporcional; a menor precio, mayor puntaje. En caso de que existan errores aritméticos en la oferta económica, la Comisión Técnica procederá a su corrección conforme lo previsto en la Resolución expedida por el SERCOP para el efecto.

La evaluación de la oferta económica se efectuará aplicando el “precio corregido” en caso de que hubiera sido necesario establecerlo.

***Fórmula:***

Puntos oferta económica =  $80 \times (\text{Valor Oferta mínima presentada} / \text{Valor oferta presentada})$



República del Ecuador



LICITACIÓN PÚBLICA NACIONAL OBRAS  
AFD-RSND-EEASA-LPNO-006

## SECCIÓN V OBLIGACIONES DE LAS PARTES

### 5.1 Obligaciones del Contratista:

- Ejecutar la obra de conformidad con los términos de referencia y demás requerimientos de estos pliegos.
- Dar cumplimiento cabal a lo establecido en el presente pliego de acuerdo con los términos y condiciones del contrato.
- Emitir las facturas que correspondan para lo cual, el contratista preparará las planillas de acuerdo a lo establecido en el numeral 9 de la convocatoria las cuales se pondrán a consideración de la fiscalización en los primeros 15 días del mes que corresponda y serán aprobadas por ella en el término de 15 días, luego de lo cual, en forma inmediata, se continuará el trámite de autorización del administrador del contrato y solo con dicha autorización se procederá al pago.

Estas planillas serán preparadas siguiendo el orden establecido en el Formulario 9.7 de la Oferta y a cada planilla se adjuntarán los anexos de medidas, ensayos de suelos y materiales, aprobaciones y otros que correspondan.

Además, el Contratista presentará con las planillas el estado de avance del proyecto y un cuadro informativo resumen, que indicará, para cada concepto de trabajo, el rubro, la descripción, unidad, la cantidad total y el valor total contratado, las cantidades y el valor ejecutado hasta el *avance* anterior, y en el período en consideración, y la cantidad y el valor acumulado hasta la fecha, incluyendo el valor de los rubros subcontratados. Estos documentos se elaborarán según el modelo preparado por la fiscalización y serán requisito indispensable para tramitar la planilla correspondiente.

- Cumplir con los requisitos del Formulario 9.2
- El CONTRATISTA deberá realizar todas las actividades en observancia de la Ley de Prevención y Control de la Contaminación Ambiental, publicada en el Registro Oficial N° 97, de 21 de mayo de 1996, y los Reglamentos para la Prevención y Control de la Contaminación Ambiental en lo referente al Recurso de Suelo y para el manejo de Desechos Sólidos, publicados en el Registro Oficial N° 989 y 991 de 30 de junio y 3 de agosto de 1992, respectivamente, en lo que fuere aplicable y demás legislación vigente.
- El CONTRATISTA se obliga al cumplimiento de reportar semanalmente el libro de obra y avance financiero de la obra ejecutada, considerando para su entrega el primer día laborable de la semana siguiente a la laborada; el contratista deberá ingresar mediante trámite del SISSOL a la EEASA el cumplimiento del avance de obra.
- El CONTRATISTA se obliga al cumplimiento de las disposiciones establecidas en el Código del Trabajo, la Ley del Seguro Social Obligatorio, la Legislación de Seguridad y Salud Ocupacional vigente en el Ecuador, adquiriendo respecto de sus trabajadores la calidad de patrono, sin que la CONTRATANTE tenga responsabilidad alguna por tales cargas, ni relación con el personal que labore en la ejecución del contrato, ni con el personal de la subcontratista. Al término de su actividad contractual, deberá presentar un informe por parte del responsable técnico de la obra (si son hasta diez trabajadores) o del técnico de seguridad y salud ocupacional (si son más de diez trabajadores) relacionando a las actividades efectuadas en la obra, en materia de Seguridad y Salud Ocupacional



República del Ecuador



LICITACIÓN PÚBLICA NACIONAL OBRAS  
AFD-RSND-EEASA-LPNO-006

## 5.2 Obligaciones de la Contratante:

- a. Dar solución a las peticiones y problemas que se presentaren en la ejecución del contrato, en un plazo *cinco días* contados a partir de la petición escrita formulada por el contratista.
- b. Proporcionar al Contratista los documentos, permisos y autorizaciones que se necesiten para la ejecución correcta y legal de la obra, y realizar las gestiones que le corresponda efectuar al contratante, ante los distintos organismos públicos, en un plazo de *quince días* contados a partir de la petición escrita formulada por el contratista.
- c. En caso de ser necesario y previo el trámite legal y administrativo respectivo, autorizar ordenes de cambio y órdenes de trabajo, a través de las modalidades de costo más porcentaje y aumento de cantidades de obra, respectivamente.
- d. En caso de ser necesario y previo el trámite legal y administrativo respectivo, se celebrará los contratos complementarios.
- e. Entregar oportunamente y antes del inicio de las obras los insumos previstos en el contrato, en tales condiciones que el contratista pueda iniciar inmediatamente el desarrollo normal de sus trabajos; siendo de cuenta de la entidad los costos de impuestos, expropiaciones, indemnizaciones, derechos de paso y otros conceptos similares.
- f. Suscribir las actas de entrega recepción parcial, provisional y definitiva de las obras contratadas, siempre que se haya cumplido con lo previsto en la ley para la entrega recepción; y, en general, cumplir con las obligaciones derivadas del contrato.
- g. La Contratante a través del fiscalizador tendrá la obligación de supervisar el cumplimiento del porcentaje de subcontratación, para el efecto, en cada informe de aprobación de planilla verificará el cumplimiento por parte del Contratista, y adjuntará copias de los contratos o facturas que acrediten la efectiva subcontratación.



LICITACIÓN PÚBLICA NACIONAL OBRAS  
AFD-RSND-EEASA-LPNO-006

**PARTE II. CONDICIONES GENERALES DEL PROCEDIMIENTO DE LICITACIÓN PÚBLICA NACIONAL DE OBRAS**  
AFD-RSND-EEASA-LPNO-006

**SECCION VI**  
**DEL PROCEDIMIENTO DE CONTRATACIÓN**

**6.1. Comisión Técnica:** El presente procedimiento presupone la conformación obligatoria de una Comisión Técnica, integrada de acuerdo al artículo 18 del Reglamento General de la Ley Orgánica del Sistema Nacional de Contratación Pública -RGLOSNC- , encargada del trámite del procedimiento en la fase precontractual. Esta comisión analizará las ofertas, incluso en el caso de haberse presentado una sola, considerando los parámetros de calificación establecidos en este pliego, y recomendará a la máxima autoridad de la entidad contratante la adjudicación o la declaratoria de procedimiento desierto.

**6.2. Participantes:** La convocatoria está dirigida a las personas naturales o jurídicas, nacionales, extranjeras, asociaciones de éstas o consorcios que cumplan con los siguientes requisitos:

- a. Que el proponente se encuentre habilitado en el Registro Único de Proveedores, RUP, para lo cual deberán cumplir los requisitos que se encuentran en el siguiente link: Proveedores Compras Públicas
- b. Que el proponente no se encuentre incurso en ninguna de las inhabilidades determinadas en los artículos 62 y 63 de la LOSNCP.
- c. Cuando exista un compromiso de asociación o consorcio, los miembros de la asociación deberán cumplir con lo determinado en el Formulario 9.4

En caso de ser adjudicados, los comprometidos deberán constituirse en asociación o consorcio y lo inscribirán en el RUP, previa la firma del contrato, dentro del término previsto para la firma del mismo; en caso contrario, se declarará a los integrantes del compromiso de asociación o consorcio como adjudicatarios fallidos

**6.3. Presentación y apertura de ofertas:** La oferta técnica – económica se presentará en original y copia debidamente numerada y sumillada, así como en medio digital, se presentará en un sobre único en la dirección indicada en el numeral 5 de la convocatoria.

Una hora más tarde de aquella fijada como límite para la presentación de las ofertas, se procederá a su apertura. El acto de apertura de ofertas será público y se efectuará en el lugar, día y hora fijados en la convocatoria.

De la apertura, en la que podrán estar presentes los oferentes que lo deseen, se levantará un acta que será suscrita por los integrantes de la Comisión Técnica o si fuera del caso la máxima autoridad o su delegado, con la siguiente información:

- a) Nombre de los oferentes;
- b) Plazo de entrega propuesto por cada oferente;
- c) Valor de la oferta económica;
- d) Número de hojas de cada oferta

Las ofertas, técnica y económica, deberán ser entregadas simultáneamente de forma física, en un sobre único.

**6.4. Inhabilidades:** No podrán participar en el procedimiento precontractual, por sí o por interpuesta persona, quienes estén inmersos en:



República del Ecuador



LICITACIÓN PÚBLICA NACIONAL OBRAS  
AFD-RSND-EEASA-LPNO-006

1. Prácticas ilícitas y que consten como inhabilitados por:

Naciones Unidas ([http://www.un.org/sc/committees/list\\_compend.shtml](http://www.un.org/sc/committees/list_compend.shtml));  
Unión Europea ([http://eeas.europa.eu/cfsp/sanctions/consol-list\\_en.htm](http://eeas.europa.eu/cfsp/sanctions/consol-list_en.htm)); o  
Francia ([http://www.tresor.economie.gouv.fr/4248\\_liste-nationale](http://www.tresor.economie.gouv.fr/4248_liste-nationale))

2. Que incurran en las inhabilitaciones generales y especiales, contempladas en los artículos 62 y 63 de la LOSNCP; 110 y 111 del RGLOSNCP.

De verificarse que un oferente está incurso en una inhabilitación general o especial o las condiciones determinadas en el párrafo anterior, será causal para el rechazo de su oferta; en caso de haberse suscrito el contrato, dará lugar a la terminación unilateral del contrato conforme el numeral 5 del artículo 94 de la LOSNCP.

**6.5. Obligaciones de los oferentes:** Los oferentes deberán revisar cuidadosamente el pliego y cumplir con todos los requisitos solicitados en él. Su omisión o descuido al revisar los documentos no le relevará de cumplir lo señalado en su propuesta.

**6.6. Preguntas, respuestas y aclaraciones:** Todo interesado en presentar propuestas en el procedimiento tiene la facultad y el derecho de, en el caso de detectar un error, omisión o inconsistencia en el pliego, o si necesita una aclaración sobre una parte de los documentos, solicitar a la Comisión Técnica por escrito o al correo electrónico [distribucion.eeasa@gmail.com](mailto:distribucion.eeasa@gmail.com). La Entidad contratante publicará las respuestas y/o aclaraciones a través de su página web <https://www.eeasa.com.ec/programs/afd/> y de la página web del MERNNR, <https://www.recursoyenergia.gob.ec/biblioteca/> de acuerdo a lo establecido en el numeral 3 de la convocatoria.

**6.7. Modificación del pliego:** La Comisión Técnica o la máxima autoridad de la entidad contratante o su delegado, en los procedimientos de Contratación de Licitación Pública Nacional de Obras, podrá emitir aclaraciones o modificaciones respecto de las condiciones particulares de los pliegos, por propia iniciativa o por pedido de los participantes, siempre que éstas no alteren el presupuesto referencial ni el objeto del contrato, modificaciones que deberán ser publicadas en los portales web de la Entidad Contratante y del MERNNR, hasta el término máximo para responder preguntas.

La máxima autoridad de la entidad contratante o su delegado, podrá ajustar el cronograma de ejecución del procedimiento precontractual con la motivación respectiva. Todo cambio será publicado en los portales web de la Entidad Contratante y del MERNNR, el mismo que podrá realizarse hasta la fecha límite para contestar las preguntas formuladas y realizar aclaraciones.

**6.8 Idioma y Autenticidad de los Documentos:** La documentación que contempla la oferta, así como la correspondencia relacionada debe ser escrita en castellano. Los documentos no deberán contener texto entre líneas, enmendaduras o tachaduras; a menos que fuere necesario corregir errores del oferente, en cuyo caso deberán salvarse por parte del oferente, rubricando al margen.

Los documentos que se presenten en la oferta serán en original o copia simple. Únicamente en caso de adjudicación el oferente deberá cumplir con la presentación de los documentos conforme las formalidades que se exijan.

Para el caso de los documentos emitidos en otro idioma o en el extranjero, su traducción y/o legalización deberá realizarse conforme el procedimiento legal previsto en la Ley de Modernización del Estado y la Convención de La Haya sobre la apostilla.

**6.9. Convalidación de errores de forma:** Si se presentaren errores de forma, las ofertas podrán ser convalidadas por el oferente en el término previsto en el cronograma contado a partir de la fecha de notificación, a criterio de la



República del Ecuador



LICITACIÓN PÚBLICA NACIONAL OBRAS  
AFD-RSND-EEASA-LPNO-006

entidad contratante. Así mismo, dentro del período de convalidación, los oferentes podrán integrar a su oferta documentos adicionales que no impliquen modificación del objeto de la misma, conforme al artículo 23 del RGLOSNCOP. En este caso, la entidad contratante podrá recibir físicamente los documentos correspondientes.

La entidad contratante está obligada a analizar en profundidad cada una de las ofertas presentadas en la etapa de calificación, a fin de determinar todos los errores de forma existentes en ellas. Los oferentes notificados podrán convalidar tales errores para efectos de ser calificados.

Si la entidad contratante, al analizar las ofertas presentadas, determina la existencia de uno o más errores de forma, deberá reprogramar el cronograma del proceso, en función del término concedido a los oferentes para efectos de que convaliden los errores de forma notificados.

Los errores aritméticos no serán materia de convalidación de la oferta económica, sino de corrección. Cuando en las ofertas se detectare errores aritméticos relativos a precios totales previstos en la tabla de cantidades y precios o cantidades requeridas por las entidades contratantes, será la máxima autoridad o su delegado o la Comisión Técnica, según corresponda, el responsable de efectuar la corrección aritmética de la oferta. En ningún caso la máxima autoridad o su delegado o la Comisión Técnica, según el caso, podrá modificar el precio unitario ofertado.

Cuando haya una discrepancia entre los montos indicados en cifras y en palabras, prevalecerán los indicados en palabras.

Cuando haya una discrepancia entre el precio unitario y el total de un rubro que se haya obtenido multiplicando el precio unitario por la cantidad de unidades, prevalecerá el precio unitario cotizado.

**6.10. Causas de rechazo de las ofertas:** La Comisión Técnica o la máxima autoridad de la entidad contratante o su delegado, en tratándose de los procedimientos de Licitación Pública Nacional de Bienes, podrán rechazar una oferta por las siguientes causas:

- a) Si no cumpliera los requisitos exigidos en las condiciones generales y condiciones particulares que incluyen las especificaciones técnicas y los formularios de este pliego.
- b) Si se hubiera entregado y/o presentado la oferta en lugar distinto al fijado o después de la hora establecida para ello.
- c) Cuando las ofertas contengan errores sustanciales, y/o evidentes, que no puedan ser convalidados, de acuerdo a lo señalado en las resoluciones emitidas por el SERCOP.
- d) Si los contenidos de los formularios presentados difieren del modelo, condicionándolos o modificándolos, de tal forma que alteren las condiciones previstas para la ejecución del contrato. De igual forma, si se condicionara la oferta con la presentación de cualquier documento o información.
- e) Si se presentaran documentos con tachaduras o enmendaduras no salvadas; cuando no puedan ser convalidados;
- f) No se aceptarán excepciones, condicionamientos, rubros no solicitados ni cualquier modificación a los Pliegos.
- g) Si el oferente no hubiere atendido la petición de convalidación, en el término fijado para el efecto, de acuerdo a lo dispuesto en el artículo 23 del RGLOSNCOP y en la resolución emitida por el SERCOP, siempre y cuando el error no convalidado constituya causal de rechazo.



República del Ecuador



LICITACIÓN PÚBLICA NACIONAL OBRAS  
AFD-RSND-EEASA-LPNO-006

- i) Si al momento de la presentación de la propuesta, el oferente interesado no se encontrare habilitado en el Registro Único de Proveedores o no hubiere “registrado” o “indicado” en su propuesta, el número o código de RUP.
- j) Si el oferente presentare más de una oferta, (ofertas alternativas). En este caso se rechazará todas sus ofertas.

Una oferta será descalificada por la entidad contratante en cualquier momento del procedimiento si, de la revisión de los documentos que fueren del caso, pudiere evidenciarse inconsistencia, simulación o inexactitud de la información presentada. La entidad contratante podrá solicitar al oferente la documentación que estime pertinente y que ha sido referida en cualquier documento de la oferta, no relacionada con el objeto mismo de la contratación, para validar la oferta presentada del procedimiento.

**6.11. Adjudicación y notificación:** La máxima autoridad de la entidad contratante o su delegado, con base en el resultado de la evaluación de las ofertas, reflejado en el informe elaborado por los integrantes de la Comisión Técnica, adjudicará el contrato a la propuesta más conveniente para los intereses institucionales, conforme a los términos establecidos en el numeral 18 del artículo 6 de la LOSNCP, mediante resolución motivada.

La notificación de la adjudicación realizada en los términos antes referidos, se la publicará en los portales web de la Entidad Contratante y del MERNNR.

**6.12. Garantías:** En forma previa a la suscripción de los contratos derivados de los procedimientos establecidos en este pliego, se deberán presentar las garantías que fueren aplicables de acuerdo a lo previsto en los artículos 74, 75 y 76 de la LOSNCP, en cualquiera de las formas contempladas en el artículo 73 ibídem.

**6.12.1. La garantía de fiel cumplimiento** del contrato se rendirá por un valor igual al cinco por ciento (5%) del monto total del mismo, en una de las formas establecidas en el artículo 73 de la LOSNCP, la que deberá ser presentada previo a la suscripción del contrato.

En los contratos de obra si la oferta económica adjudicada fuera inferior al presupuesto referencial en un porcentaje igual o superior al 10% de éste, la garantía de fiel de cumplimiento deberá incrementarse en un monto equivalente al 20% de la diferencia del presupuesto referencial y la cuantía del contrato

**6.12.2. La garantía de buen uso del anticipo** se rendirá por un valor igual al determinado y previsto en el presente pliego, que respalde el 100% del monto a recibir por este concepto, la que deberá ser presentada previo a la entrega del mismo.

El valor que por concepto de anticipo que otorgará la entidad contratante al contratista, será del cuarenta por ciento (40%) del monto adjudicado. El valor será depositado en una cuenta que el contratista determine. El contratista, en forma previa a la suscripción del contrato, deberá presentar, un certificado de la institución bancaria o financiera en la que tenga a su disposición una cuenta en la cual serán depositados los valores correspondientes al anticipo, de haber sido concedido.

**6.12.3 Las garantías técnicas** cumplirán las condiciones establecidas en el artículo 76 de la LOSNCP. En caso contrario, el adjudicatario deberá entregar una de las garantías señaladas en el artículo 73 de la LOSNCP por el valor total de los bienes.

Las garantías se devolverán conforme lo previsto en los artículos 77 de la LOSNCP y 118 del RGLOSNCP.

**6.13. Cancelación del procedimiento:** En cualquier momento comprendido entre la convocatoria y hasta 24 horas antes de la fecha de presentación de las ofertas, la máxima autoridad de la entidad contratante podrá declarar



República del Ecuador



LICITACIÓN PÚBLICA NACIONAL OBRAS  
AFD-RSND-EEASA-LPNO-006

cancelado el procedimiento, mediante resolución debidamente motivada, de acuerdo a lo establecido en el artículo 34 de la LOSNCP.

**6.14. Declaratoria de procedimiento desierto:** La máxima autoridad de la entidad contratante o su delegado, hasta antes de resolver la adjudicación, podrá declarar desierto el procedimiento, en los casos previstos en el artículo 33 de la LOSNCP, según corresponda.

Dicha declaratoria se realizará mediante resolución motivada de la máxima autoridad de la entidad contratante o su delegado, fundamentada en razones técnicas, económicas y/o jurídicas. Una vez declarado desierto el procedimiento, la máxima autoridad o su delegado podrá disponer su archivo o su reapertura.

**6.15. Adjudicatario fallido:** En caso de que el adjudicatario no celebre el contrato dentro del término previsto, por causas que le sean imputables, la máxima autoridad de la entidad contratante le declarará adjudicatario fallido y una vez que notifique de esta condición al SERCOP, procederá de conformidad con los artículos 35 y 98 de la LOSNCP.

Así mismo, de acuerdo a lo dispuesto en el artículo 114 del Reglamento General de la LOSNCP, la entidad contratante llamará al oferente que ocupó el segundo lugar en el orden de prelación para que suscriba el contrato, el cual deberá cumplir con los requisitos establecidos para el oferente adjudicatario, incluyendo la obligación de mantener su oferta hasta la suscripción del contrato. Si el oferente llamado como segunda opción no suscribe el contrato, la entidad declarará desierto el proceso, sin perjuicio de la sanción administrativa aplicable al segundo adjudicatario fallido.

**6.16. Suscripción del contrato:** Notificada la adjudicación, dentro de un término de 15 días contado a partir de la misma, la entidad contratante formalizará el proyecto de contrato que es parte integrante de estos pliegos, de acuerdo a lo establecido en los artículos 68 y 69 de la LOSNCP y 112 y 113 de su Reglamento General y lo publicará en los portales web de la Entidad Contratante y del MERNR. La entidad contratante realizará la publicación de la Resolución de adjudicación en el mismo día en que ésta haya sido suscrita.

Para suscribir el contrato será obligatorio que el oferente cuente con la habilitación en el RUP.

**6.17. Precios unitarios y reajuste:** No aplica reajuste de precios.

**6.18. Moneda de cotización y pago:** Las ofertas deberán presentarse en dólares de los Estados Unidos de América. Los pagos se realizarán en la misma moneda.

**6.19. Reclamos:** Para el evento de que los oferentes o adjudicatarios presenten reclamos relacionados con su oferta, los dirimirán a la máxima autoridad de la entidad contratante.

**6.20. Administración del contrato:** La entidad contratante designará de manera expresa un administrador del contrato, quien velará por el cabal y oportuno cumplimiento de todas y cada una de las obligaciones derivadas del contrato. El administrador deberá canalizar y coordinar todas y cada una de las obligaciones contractuales convenidas.

El Administrador de este Contrato, queda autorizado para realizar las gestiones inherentes a su ejecución, incluyendo aquello que se relaciona con la aceptación o no de los pedidos de prórroga que pudiera formular el Contratista.

El Administrador será el encargado de la administración de las garantías, durante todo el período de vigencia del contrato. Adoptará las acciones que sean necesarias para evitar retrasos injustificados e impondrá las multas y sanciones a que hubiere lugar, así como también deberá atenerse a las condiciones generales y específicas de los pliegos que forman parte del presente contrato. Sin perjuicio de que esta actividad sea coordinada con el área financiera (Tesorería) de la entidad contratante a la que le corresponde el control y custodia de las garantías.





República del Ecuador



LICITACIÓN PÚBLICA NACIONAL OBRAS  
AFD-RSND-EEASA-LPNO-006

Respecto de su gestión reportará a la autoridad institucional señalada en el contrato, debiendo comunicar todos los aspectos operativos, técnicos, económicos y de cualquier naturaleza que pudieren afectar al cumplimiento del objeto del contrato.

Tendrá bajo su responsabilidad la aprobación y validación de los productos e informes que emita y/o presente el Contratista y suscribirá las actas que para tales efectos se elaboren.

**6.21. Fiscalización:** Las actividades de fiscalización, las cuales podrán ser contratadas en el caso de no disponer de personal calificado para el efecto, propenderán a la verificación y supervisión del uso de una adecuada técnica y correcta ejecución de la obra, en aplicación de los términos y condiciones previstas en la oferta adjudicada a fin de que el proyecto se ejecute de acuerdo a sus diseños definitivos, rubros contractuales, subcontratación, especificaciones técnicas, cronogramas de trabajo, recomendaciones de los diseñadores, transferencia tecnológica, cuando corresponda, y normas técnicas aplicables, con sujeción a lo previsto en el contrato.

La fiscalización será responsable de asegurar el debido y estricto cumplimiento de las especificaciones técnicas de diseño y materiales por parte del Contratista, debiendo en todo momento observar las que hacen parte de los diseños definitivos y el contrato. La fiscalización no podrá cambiar las especificaciones generales o técnicas de diseño o de materiales sin la justificación técnica correspondiente.

En el caso de existir diferencias entre la Fiscalización y el Contratista, éste último podrá solicitar la intervención del Administrador del contrato a fin de que dirima la situación o desavenencia que se hubiera presentado.

**6.22. Transferencia tecnológica:** En los contratos de ejecución de obras que incorporen bienes de capital se observará y aplicará las resoluciones del SERCOP respecto de la transferencia tecnológica, que permita a la entidad contratante asumir la operación y utilización de la infraestructura y los bienes que la integran, la transferencia de conocimientos técnicos que el Contratista debe cumplir con el personal y la eventual realización de posteriores desarrollos o procesos de control y seguimiento, de así requerirse. En las condiciones particulares del contrato se agregará la cláusula pertinente, cuando corresponda.

**6.23. Control ambiental:** El contratista deberá realizar todas las actividades constructivas a su cargo, cumpliendo con la normativa ambiental vigente.

**6.24. Visitas al sitio de las obras:** En el caso de que la entidad contratante considere necesario el cumplimiento de una visita técnica al sitio donde se ejecutarán las obras, éstas se podrán realizar en cualquier momento y hasta la fecha límite de entrega de ofertas. En ningún caso este requisito será obligatorio ni las condiciones de la visita podrán ser discriminatorias.

En consecuencia, ni la ausencia en la visita técnica por parte del participante o la falta de presentación del certificado de visita, -de existir éste-, será motivo para inhabilitar la oferta, pues no será considerada como parámetro de evaluación.

**6.25. Subcontratación:** De conformidad con lo previsto en el artículo 79 de la LOSNCP, el Contratista, bajo su riesgo y responsabilidad podrá subcontratar hasta el 30% del monto total de la obra adjudicada, con personas naturales o jurídicas registradas y habilitadas en el RUP debiendo consignar la información detallada en el formulario correspondiente.

Por causas de fuerza mayor o caso fortuito, presentadas por el subcontratista al contratista, aceptadas por éste, y previa autorización escrita de la entidad contratante, el contratista podrá reemplazar, sustituir o cambiar a un subcontratista.



LICITACIÓN PÚBLICA NACIONAL OBRAS  
AFD-RSND-EEASA-LPNO-006

Adicionalmente, el contratista en caso de incumplimiento del subcontratista o retraso en el cronograma de avance de ejecución del rubro o grupo de rubros subcontratados, podrá solicitar a la entidad contratante autorización escrita para, bajo exclusiva responsabilidad del contratista, reemplazar, sustituir o cambiar a los subcontratistas. Las autorizaciones referidas deberán ser conferidas por el administrador en coordinación con la fiscalización del contrato; en todo caso habrá que estar a lo previsto en las resoluciones que el SERCOP emita para este efecto.

**6.26. Inconsistencia, simulación y/o inexactitud de la información:** En el caso de que la entidad contratante encontrare que existe inconsistencia, simulación o inexactitud en la información presentada por el oferente, adjudicatario o contratista, la máxima autoridad de la entidad contratante o su delegado, descalificará del procedimiento de contratación al proveedor, lo declarará adjudicatario fallido o contratista incumplido, según corresponda y, en último caso, previo al trámite de terminación unilateral, sin perjuicio además, de las acciones judiciales a que hubiera lugar.



República del Ecuador



LICITACIÓN PÚBLICA NACIONAL OBRAS  
AFD-RSND-EEASA-LPNO-006

## SECCIÓN VII METODOLOGÍA DE EVALUACIÓN DE LAS OFERTAS

**7.1. Metodología de evaluación de las ofertas:** La evaluación de las ofertas se encaminará a proporcionar una información imparcial sobre si una oferta debe ser rechazada y cuál de ellas cumple con el concepto de mejor costo en los términos establecidos en el numeral 18 del artículo 6 de la LOSNCP. Se establecen de manera general para ello dos etapas: **La primera**, bajo metodología “Cumple / No Cumple”, en la que se analizan los documentos exigidos cuya presentación permite habilitar las propuestas (integridad de la oferta), y la verificación del cumplimiento de la especificaciones técnicas; y, **la segunda**, en la que se evaluarán, mediante parámetros cuantitativos o valorados, las mayores capacidades de entre los oferentes que habiendo cumplido la etapa anterior, se encuentran aptos para esta calificación.

**7.2. Parámetros de Evaluación:** Las entidades contratantes deberán acoger los parámetros de evaluación determinados por las políticas de la Agencia Francesa de Desarrollo; los que serán analizados y evaluados al momento de la calificación de las ofertas.

La Entidad Contratante, bajo su responsabilidad, deberá asegurar que los parámetros de evaluación que constan en estos pliegos sean los que realmente se utilizarán en el procedimiento.

**7.3.- De la evaluación:** Las capacidades requeridas a través de los parámetros de evaluación serán analizadas utilizando las dos etapas de evaluación señaladas en el numeral 7.1, **la primera**, bajo la metodología “Cumple / No Cumple” y posteriormente, solo con los oferentes calificados, **la segunda** que será “Por Puntaje”.

Se estará a la metodología “Cumple / No Cumple” cuando el objetivo sea la determinación de cumplimiento de una condición o capacidad mínima por parte del oferente y que sea exigida por la entidad contratante (Requisitos mínimos).

Se estará a la metodología “Por Puntaje” cuando el objetivo sea el establecimiento de mejores condiciones o capacidades de entre los oferentes que han acreditado previamente una condición o capacidad mínima requerida.

### a. Primera Etapa:

**a.1. Integridad de las ofertas:** Para verificar la integridad de las propuestas, se analizará que se hayan presentado todos los documentos requeridos en los Formularios solicitados en los pliegos:

Formulario 9.1 Presentación y compromiso

Formulario 9.2 Declaración de Integridad, Elegibilidad y Compromiso Medioambiental y Social

Formulario 9.3 Datos generales del oferente y patrimonio

Formulario 9.4 Compromiso de Asociación (De ser necesario)

Requisitos del Compromiso de Asociación o Consorcio

Requisitos para la Formalización del Compromiso de Asociación o Consorcio en el Registro Único de Proveedores en caso de adjudicación.

Formulario 9.5 Oferta Económica -Tabla de descripción de rubros, unidades, cantidades y precios

Formulario 9.6 Análisis de precios unitarios

Formulario 9.7 Plan de trabajo, metodología y plan de manejo socio ambiental

Formulario 9.8 Experiencia del oferente

Formulario 9.9 Personal técnico propuesto para el proyecto

Formulario 9.10 Compromiso de participación del personal técnico y hoja de vida

9.10.1 Compromiso del profesional asignado al proyecto

9.10.2 Hoja de vida del Personal Técnico clave asignado al Proyecto

Formulario 9.11 Equipo asignado al proyecto



LICITACIÓN PÚBLICA NACIONAL OBRAS  
AFD-RSND-EEASA-LPNO-006

Formulario 9.12 Compromiso de Subcontratación  
Formulario 9.13 Garantía Técnica  
Formulario 9.14 Compromiso Cumplimiento Legal SST y Buenas Prácticas Ambientales

Aquellas ofertas que contengan los formularios de la oferta debidamente elaborados y suscritos, pasarán a la evaluación "cumple / no cumple"; caso contrario serán rechazadas.

**NOTA.** Para asegurar el correcto desempeño constructivo del contrato, el oferente que desee presentar su oferta y tenga contratos vigentes con la Empresa Eléctrica Ambato Regional Centro Norte S.A. y/o otra Distribuidora, referente a procesos de cotización, licitación de obra y/o proyectos de Organismos Multilaterales como son BID, CAF y/o AFD, **para ser habilitado en el presente proceso de contratación** deberá tener un avance constructivo del proyecto en curso de al menos el 75% y con personal técnico no comprometido; para lo cual deberá presentar la certificación de la Entidad Contratante con la documentación de respaldo necesaria; en el caso de tener pendiente la calificación de una oferta en la EEASA se considerará su participación siempre y cuando hasta la fecha de presentación de la oferta del presente proceso AFD-RSND-EEASA-LPNO-006, aún no se haya emitido la resolución motivada de adjudicación por parte de la EEASA.

**a.2. Verificación de requisitos mínimos: Evaluación de la oferta técnica (cumple / no cumple).**- Los parámetros de calificación deberán estar definidos y dimensionados por la entidad contratante, no darán lugar a dudas, ni a interpretación o a la subjetividad del evaluador, se considerarán parámetros técnicos con dimensionamiento de mínimos admisibles y de obligatorio cumplimiento.

Los parámetros de calificación que constan en estos pliegos no se contraponen a las políticas de la Agencia Francesa de Desarrollo y las normas de la LOSNCP, su reglamento o las resoluciones emitidas por el SERCOP. Solo aquellas ofertas que cumplan integralmente con los parámetros mínimos, pasarán a la etapa de evaluación de ofertas con puntaje, caso contrario serán descalificadas.

**b. Segunda Etapa: Evaluación por puntaje. -**

En esta etapa se procederá a la ponderación valorada de las condiciones diferenciadoras de las ofertas para cada uno de los parámetros señalados en el pliego, a partir de la acreditación de mejores condiciones que las fijadas como mínimos o máximos. En las condiciones particulares del presente pliego se describen los parámetros por la entidad contratante para este procedimiento de contratación, los cuales estarán completamente definidos, no serán restrictivos o discriminatorios y contarán con el medio de medición y comprobación.

Dicha calificación permitirá la adecuada aplicación del criterio de mejor costo previsto en el numeral 18 del artículo 6 de la LOSNCP. Por regla general, se deberá adjudicar a la oferta que obtenga el mayor puntaje de acuerdo a la valoración de los parámetros y cuyos resultados combinen los aspectos técnicos, financieros, legales y económicos de las ofertas.

Al evaluar las ofertas presentadas por una asociación, consorcio o compromiso de asociación o consorcio, las entidades contratantes deberán considerar los aportes de cada participante, con base en la información que deberá desglosarse a través del formulario de la oferta, que es parte del presente pliego e integrará en consecuencia la oferta y en observancia de las resoluciones que el SERCOP emita para el efecto.

**7.4. Formularios para la elaboración de las ofertas:** El oferente incluirá en su oferta la información que se establece en los Formularios. Pueden utilizarse formatos elaborados en computador a condición que la información sea la que se solicita y que se respeten los campos existentes en el formulario que contiene el presente pliego.

Los Formularios de la Oferta contendrán los documentos, claramente descritos en las condiciones particulares del pliego.



República del Ecuador



LICITACIÓN PÚBLICA NACIONAL OBRAS  
AFD-RSND-EEASA-LPNO-006

## SECCIÓN VIII FASE CONTRACTUAL

### 8.1. Ejecución del contrato:

**8.1.1. Inicio, planificación y control de obra:** El contratista iniciará los trabajos dentro del plazo establecido en el contrato. En el plazo contractual, el contratista analizará conjuntamente con la fiscalización el avance de los trabajos, de acuerdo con el cronograma entregado por él en su oferta para la ejecución de la obra materia del presente procedimiento de contratación. Por razones no imputables al contratista, la fiscalización reprogramará y actualizará el cronograma valorado de trabajos y el programa de uso de personal y equipos.

Igual actualización se efectuará cada vez que, por una de las causas establecidas en el contrato, se aceptase modificaciones al plazo contractual. Estos documentos servirán para efectuar el control de avance de obra, a efectos de definir el grado de cumplimiento del contratista en la ejecución de los trabajos.

**8.1.2. Cumplimiento de especificaciones técnicas:** Todos los trabajos deben efectuarse en estricto cumplimiento de las disposiciones del contrato y de las especificaciones técnicas, y dentro de las medidas y tolerancias establecidas en planos y dibujos aprobados por la entidad contratante. En caso de que el contratista descubriera discrepancias entre los distintos documentos, deberá indicarlo inmediatamente al fiscalizador, a fin de que establezca el documento que prevalecerá sobre los demás; y, su decisión será definitiva. Cualquier obra que realice antes de la decisión de la fiscalización será de cuenta y riesgo del contratista.

En caso de que cualquier dato o información no hubieren sido establecidos o el contratista no pudiese obtenerla directamente de los planos, éstas se solicitarán a la fiscalización. La fiscalización proporcionará, cuando considere necesario, instrucciones, planos y dibujos suplementarios o de detalle, para realizar satisfactoriamente el proyecto.

**8.1.3. Personal del contratista:** El contratista empleará personal técnico y operacional en número suficiente para la ejecución oportuna de las obras y con la debida experiencia. El personal técnico deberá ser el mismo que consta en el listado de personal que se presentó en la oferta. Para su reemplazo se deberá solicitar previamente al fiscalizador su conformidad, acompañando la hoja de vida del profesional propuesto, quien obligatoriamente acreditará una capacidad técnica y experiencia igual o superior a las del reemplazado.

El fiscalizador podrá requerir en forma justificada al contratista, el reemplazo de cualquier integrante de su personal que lo considere incompetente o negligente en su oficio, se negare a cumplir las estipulaciones del contrato y sus anexos, o presente una conducta incompatible con sus obligaciones.

**8.1.4. Materiales:** Todos los materiales, instalaciones, suministros y demás elementos que se utilicen en la ejecución del contrato, cumplirán íntegramente las especificaciones técnicas de la oferta, y a su falta, las instrucciones que imparta la fiscalización.

Los materiales a incorporarse definitivamente en la obra, suministrados por el contratista serán nuevos, sin uso y de la mejor calidad. La fiscalización podrá exigir, cuando así lo considere necesario, para aquellos materiales que requieran de un tratamiento o manejo especial, que se coloquen sobre plataformas o superficies firmes o bajo cubierta, o que se almacenen en sitios o bodegas cubiertas, sin que ello implique un aumento en los precios y/o en los plazos contractuales.

Los materiales almacenados, aun cuando se haya aprobado antes de su uso, serán revisados al momento de su utilización, para verificar su conformidad con las especificaciones.



LICITACIÓN PÚBLICA NACIONAL OBRAS  
AFD-RSND-EEASA-LPNO-006

**8.1.5. Obligaciones del Contratista:** El contratista debe contar con o disponer de todos los permisos y autorizaciones que se necesiten para la ejecución correcta y legal de la obra, especialmente, pero sin limitarse a cumplimiento de legislación ambiental, seguridad industrial y salud ocupacional, legislación laboral, y aquellos términos o condiciones adicionales que se hayan establecidos en el contrato. Asimismo, deberá realizar y/o efectuar, colocar o dar todos los avisos y advertencias requeridos por el contrato o las leyes vigentes (señalética, letreros de peligro, precaución, etc.), para la debida protección del público, personal de la fiscalización y del contratista mismo, especialmente si los trabajos afectan la vía pública o las instalaciones de servicios públicos.

Los sueldos y salarios de los trabajadores del contratista se estipularán libremente, pero no serán inferiores a los mínimos legales vigentes en el país.

El contratista deberá pagar los sueldos, salarios y remuneraciones a su personal, sin otros descuentos que aquellos autorizados por la ley, y en total conformidad con las leyes vigentes. Los contratos de trabajo deberán ceñirse estrictamente a las leyes laborales del Ecuador. Las mismas disposiciones aplicarán los subcontratistas a su personal.

Serán también de cuenta del contratista y a su costo, todas las obligaciones a las que está sujeto según las leyes, normas y reglamentos relativos a la seguridad social.

El contratista se comprometerá a no contratar a personas menores de edad para realizar actividad alguna durante la ejecución contractual; y que, en caso de que las autoridades del ramo determinaren o descubrieren tal práctica, se someterá y aceptará las sanciones que de aquella puedan derivarse, incluso la terminación unilateral y anticipada del contrato, con las consecuencias legales y reglamentarias pertinentes.

El contratista, en general, deberá cumplir con todas las obligaciones que naturalmente se desprendan o emanen del contrato suscrito.

**8.1.6. Obligaciones de la Contratante:**

- a) Designar al administrador del contrato.
- b) Designar/contratar a la fiscalización del contrato
- c) La contratante será responsable de obtener todos los permisos ambientales que requiere la obra para su ejecución (licencia ambiental), así como la vigilancia de la ejecución del plan de manejo ambiental, mitigaciones y/o compensaciones, en forma previa a suscribir el contrato

**8.1.7. Vigilancia y custodia:** El contratista tiene la obligación de cuidar las obras a él encomendadas hasta la recepción definitiva de las mismas, para lo cual deberá proporcionar el personal y las instalaciones adecuadas.

**8.1.8. Trabajos defectuosos o no autorizados:** Cuando la fiscalización determine que los trabajos realizados o en ejecución fueren defectuosos, por causas imputables al contratista, por el empleo de materiales de mala calidad o no aprobados, por no ceñirse a los planos, especificaciones correspondientes o a las instrucciones impartidas por la fiscalización, ésta ordenará las correcciones y/o modificaciones a que haya lugar. Podrá ordenar la demolición y reemplazo de tales obras, todo a cuenta y costo del contratista.

Es trabajo no autorizado el realizado por el contratista antes de recibir los planos para dichos trabajos, o el que se ejecuta contrariando las órdenes de la fiscalización; por tal razón, correrán por cuenta del contratista las rectificaciones o reposiciones a que haya lugar, los costos y el tiempo que ello conlleve.

El contratista tendrá derecho a recibir pagos por los trabajos ejecutados de conformidad con los planos y especificaciones que sean aceptados por la fiscalización. No tendrá derecho a pagos por materiales, equipos,



República del Ecuador



LICITACIÓN PÚBLICA NACIONAL OBRAS  
AFD-RSND-EEASA-LPNO-006

mano de obra y demás gastos que correspondan a la ejecución de los trabajos defectuosos o no autorizados. Tampoco tendrá derecho al pago por la remoción de los elementos sobrantes.

Todos los trabajos que el contratista deba realizar por concepto de reparación de defectos, hasta la recepción definitiva de las obras, serán efectuados por su cuenta y costo siempre que la fiscalización compruebe que los defectos se deben al uso de materiales de mala calidad, no observancia de las especificaciones, o negligencia del contratista en el cumplimiento de cualquier obligación expresa o implícita en el contrato.

**8.1.9. Pagos:** El trámite de pago seguirá lo estipulado en las cláusulas respectivas del contrato. En caso de retención indebida de los pagos al contratista se cumplirá el artículo 101 de la LOSNCP.

**8.1.10. Administrador del Contrato.** - El administrador del contrato es el supervisor designado por la máxima autoridad de la entidad contratante, o su delegado, responsable de la coordinación y seguimiento de las actividades de construcción y de las acciones del fiscalizador.

Corresponde, en todos los casos, evaluar las acciones, decisiones y medidas tomadas por la fiscalización para la ejecución de la obra, con estricto cumplimiento de las obligaciones contractuales, conforme los programas, cronogramas, plazos y costos previstos; y, emitir la autorización o conformidad respectiva. Solo contando con la autorización del administrador del contrato, el contratista podrá ejecutar las obras adicionales por costo más porcentaje, aumento de cantidades de obra y contratos complementarios. Para éste último caso, el contratista solo podrá ejecutar los trabajos una vez suscrito el contrato respectivo.

El administrador del contrato tendrá la potestad de dirimir en el caso de existir diferencias de carácter técnico o económico entre el contratista y la fiscalización respecto de la ejecución del contrato.

El administrador será el encargado de la administración de las garantías, durante todo el período de vigencia del contrato. Adoptará las acciones que sean necesarias para evitar retrasos injustificados e impondrá las multas y sanciones a que hubiere lugar, así como también deberá atenerse a las condiciones generales y específicas de los pliegos que forman parte del presente contrato. Sin perjuicio de que esta actividad sea coordinada con el área financiera (Tesorería) de la entidad contratante a la que le corresponde el control y custodia de las garantías.

Respecto de su gestión reportará a la máxima autoridad institucional o ante la autoridad prevista en el contrato (área requirente), debiendo comunicar todos los aspectos operativos, técnicos, económicos y de cualquier naturaleza que pudieren afectar al cumplimiento del objeto del contrato.

**8.1.11 Fiscalizador del Contrato.** - El/la fiscalizador/a del contrato será la persona con quien la CONTRATISTA, deberá canalizar y coordinar todas y cada una de las obligaciones contractuales convenidas, así como a los integrantes de la Comisión para la recepción parcial, provisional, y definitiva del contrato, de conformidad a lo establecido en la LOSNCP.

El/la Fiscalizador/a del Contrato, está autorizado/a para realizar las gestiones inherentes a su ejecución, incluyendo aquello que se relaciona con el trámite de pedidos de prórroga que pudiera formular la CONTRATISTA, cuya aprobación definitiva, de ser procedente, corresponderá al administrador del contrato, y en el caso de que tales prórrogas modificaren el plazo total de ejecución contractual se requerirá adicionalmente la aprobación de la máxima autoridad.

El/la Fiscalizador/a será el/la encargado/a de velar por el cabal y oportuno cumplimiento de las normas legales y de todas y cada una de las obligaciones y compromisos contractuales asumidos por parte de la CONTRATISTA.



LICITACIÓN PÚBLICA NACIONAL OBRAS  
AFD-RSND-EEASA-LPNO-006

Adoptará las acciones que sean necesarias para evitar retrasos injustificados y establecerá las multas y sanciones a que hubiere lugar, particular del que informará al administrador del contrato a fin de que, de aprobarse le sean aplicadas al Contratista. El/la fiscalizador/a deberá atenerse a las condiciones generales y particulares de los pliegos que forman parte del presente contrato y presentará los informes que le requiera el administrador del contrato o las autoridades respectivas.





LICITACIÓN PÚBLICA NACIONAL OBRAS  
AFD-RSND-EEASA-LPNO-006

**PARTE III. FORMULARIOS DEL PROCEDIMIENTO DE LICITACIÓN PÚBLICA NACIONAL DE OBRAS**

AFD-RSND-EEASA-LPNO-006

**SECCIÓN IX  
FORMULARIOS DE LA OFERTA**

**NOMBRE DEL OFERENTE:** .....

**FORMULARIO 9.1: PRESENTACIÓN Y COMPROMISO**

El que suscribe, en atención a la convocatoria efectuada por la *EMPRESA ELÉCTRICA AMBATO REGIONAL CENTRO NORTE S.A.*, para la ejecución del *MEJORAMIENTO ALIMENTADOR MERA ETAPA 1*, luego de examinar el pliego del presente procedimiento de ejecución de obras, al presentar esta oferta por (*sus propios derechos, si es persona natural*) / (*representante legal o apoderado de ..... si es persona jurídica*), (*procurador común de..., si se trata de asociación o consorcio*) declara que:

1. El oferente es proveedor elegible de conformidad con las políticas de la Agencia Francesa de Desarrollo y las disposiciones de la Ley Orgánica del Sistema Nacional de Contratación Pública, LOSNCP, y su Reglamento.
2. La única persona o personas interesadas en esta oferta está o están nombradas en ella, sin que incurra en actos de ocultamiento o simulación con el fin de que no aparezcan sujetos inhabilitados para contratar con el Estado.
3. La oferta la hace en forma independiente y sin conexión abierta u oculta con otra u otras personas, compañías o grupos participantes en este procedimiento de ejecución de obras y, en todo aspecto, es honrada y de buena fe. Por consiguiente, asegura no haber vulnerado y que no vulnerará ningún principio o norma relacionada con la competencia libre, leal y justa; así como declara que no establecerá, concertará o coordinará –directa o indirectamente, en forma explícita o en forma oculta- posturas, abstenciones o resultados con otro u otros oferentes, se consideren o no partes relacionadas en los términos de la normativa aplicable; asimismo, se obliga a abstenerse de acciones, omisiones, acuerdos o prácticas concertadas o y, en general, de toda conducta cuyo objeto o efecto sea impedir, restringir, falsear o distorsionar la competencia, ya sea en la presentación de ofertas y posturas o buscando asegurar el resultado en beneficio propio o de otro proveedor u oferente, en este procedimiento de contratación. En tal virtud, declara conocer que se presumirá la existencia de una práctica restrictiva, por disposición del Reglamento para la aplicación de la Ley Orgánica de Regulación y Control del Poder de Mercado, si se evidencia la existencia de actos u omisiones, acuerdos o prácticas concertadas y en general cualquier conducta, independientemente de la forma que adopten, ya sea en la presentación de su ofertas, o buscando asegurar el resultado en beneficio propio o de otro proveedor u oferente, en este proceso de contratación.
4. Al presentar esta oferta, cumple con toda la normativa general, sectorial y especial aplicable a su actividad económica, profesión, ciencia u oficio; y, que los equipos vehículos y materiales que se incorporarán a la obra, así como los que se utilizarán para su ejecución, en caso de adjudicación del contrato, serán de propiedad del oferente o arrendados y contarán con todos los permisos que se requieran para su utilización.



República del Ecuador



LICITACIÓN PÚBLICA NACIONAL OBRAS  
AFD-RSND-EEASA-LPNO-006

5. Suministrará la mano de obra, equipos y materiales requeridos para la construcción del proyecto, de acuerdo con el pliego, realizará las obras en el plazo y por los precios unitarios indicados en el Formulario de Oferta; que, al presentar esta oferta, ha considerado todos los costos obligatorios que debe y deberá asumir en la ejecución contractual, especialmente aquellos relacionados con obligaciones sociales, laborales, de seguridad social, ambientales y tributarias vigentes.
6. Bajo juramento declara expresamente que no ha ofrecido, ofrece u ofrecerá, y no ha efectuado o efectuará ningún pago, préstamo o servicio ilegítimo o prohibido por la ley; entretenimiento, viajes u obsequios, a ningún funcionario o trabajador de la Entidad Contratante que hubiera tenido o tenga que ver con el presente procedimiento de contratación en sus etapas de planificación, programación, selección, contratación o ejecución, incluyéndose preparación del pliego, aprobación de documentos, calificación de ofertas, selección de contratistas, adjudicación o declaratoria de procedimiento desierto, recepción de productos o servicios, administración o supervisión de contratos o cualquier otra intervención o decisión en la fase precontractual o contractual.
7. Acepta que en el caso de que se comprobare una violación a los compromisos establecidos en los numerales 2, 3, 4, 5 y 6 que anteceden, la Entidad Contratante le descalifique como oferente, o dé por terminado en forma inmediata el contrato, observando el debido proceso, para lo cual se allana a responder por los daños y perjuicios que tales violaciones hayan ocasionado.
8. Conoce las condiciones del sitio de la obra, ha estudiado los planos, especificaciones técnicas y demás información del pliego, las aclaraciones y respuestas realizadas en el proceso, y en esa medida renuncia a cualquier reclamo posterior, aduciendo desconocimiento por estas causas.
9. Entiende que las cantidades indicadas en el Formulario de Oferta para este proyecto son solamente aproximadas y, por tanto, sujetas a aumento o disminución, por lo que está dispuesto a efectuar los aumentos y/o disminuciones de las cantidades requeridas que fueren necesarios, a los precios unitarios de la oferta, y dentro de los límites indicados en los planos y especificaciones técnicas, y utilizando la modalidad que aplique de acuerdo con la LOSNCP.
10. De resultar adjudicatario, manifiesta que suscribirá el contrato comprometiéndose a ejecutar la obra sobre la base de los estudios con los que cuente la Entidad Contratante, los mismos que declara conocerlos; y en tal virtud, no podrá aducir error, falencia o cualquier inconformidad de dichos estudios, como causal para solicitar ampliación del plazo, contratación de rubros nuevos o contratos complementarios.
11. Conoce y acepta que la Entidad Contratante se reserva el derecho de adjudicar el contrato, cancelar o declarar desierto el procedimiento, si conviniere a los intereses nacionales o institucionales, sin que dicha decisión cause ningún tipo de reparación o indemnización a su favor.
12. Se somete a las consideraciones que exige la Agencia Francesa de Desarrollo, y demás disposiciones de la LOSNCP, de su Reglamento General, de las resoluciones del SERCOP, normativa que le sea aplicable, que no se opongan a las políticas de la Agencia Francesa de Desarrollo.
13. Garantiza la veracidad y exactitud de la información y documentación, así como de las declaraciones incluidas en los documentos de la oferta, formularios y otros anexos, así como de toda la información que como proveedor consta en el portal, al tiempo que autoriza a la Entidad Contratante a efectuar averiguaciones para comprobar u obtener aclaraciones e información adicional sobre las condiciones técnicas, económicas y legales del oferente. Acepta que, en caso de que se comprobare administrativamente por parte de las entidades contratantes que el oferente o contratista hubiere alterado o faltado a la verdad sobre la documentación o información que conforma su oferta, dicha falsedad ideológica será causal para descalificarlo del procedimiento de contratación, declararlo adjudicatario fallido



República del Ecuador



LICITACIÓN PÚBLICA NACIONAL OBRAS  
AFD-RSND-EEASA-LPNO-006

o contratista incumplido, según corresponda, previo el trámite respectivo; y, sin perjuicio de las acciones judiciales a las que hubiera lugar.

14. No contratará a personas menores de edad para realizar actividad alguna durante la ejecución contractual; y que, en caso de que las autoridades del ramo determinaren o descubrieren tal práctica, se someterán y aceptarán las sanciones que de tal práctica puedan derivarse, incluso la terminación unilateral y anticipada del contrato, con las consecuencias legales y reglamentarias pertinentes.
15. En caso de que resuelva subcontratar la ejecución de parte de la obra que se le adjudicare, subcontratará hasta el 30% del valor de la oferta la ejecución de los rubros determinados en ella.
16. Bajo juramento, que no está incurso en las inhabilidades generales y especiales para contratar establecidas en los artículos 62 y 63 de la LOSNCP y de los artículos 110 y 111 de su Reglamento General y demás normativa aplicable.
17. En caso de que sea adjudicatario, conviene en:
  - a) Firmar el contrato dentro del término de 15 días desde la notificación con la resolución de adjudicación. Como requisito indispensable previo a la suscripción del contrato presentará las garantías correspondientes. *(Para el caso de Consorcio se tendrá un término no mayor de treinta días)*
  - b) Aceptar que, en caso de negarse a suscribir el respectivo contrato dentro del término señalado, se aplicará la sanción indicada en los artículos 35 y 69 de la LOSNCP.
  - c) Garantizar todo el trabajo que efectuará de conformidad con los documentos del contrato, y mantener o reparar la obra hasta su recepción definitiva.



LICITACIÓN PÚBLICA NACIONAL OBRAS  
AFD-RSND-EEASA-LPNO-006

## FORMULARIO 9.2: DECLARACIÓN DE INTEGRIDAD, ELEGIBILIDAD Y COMPROMISO MEDIOAMBIENTAL Y SOCIAL

Licitación Pública Nacional de Obra:

(el «Contrato»)

A:

(la «Parte Contratante»)

1. Reconocemos y aceptamos que la Agencia Francesa de Desarrollo (la «AFD») solo financie los proyectos de la Parte Contratante conforme a sus propias condiciones determinadas en el convenio de financiamiento que la une a la Parte Contratante. Por consiguiente, no puede existir un lazo de derecho entre la AFD y nuestra empresa, nuestro grupo o nuestros sub contratantes. La Parte Contratante conserva la responsabilidad exclusiva en la preparación y puesta en marcha del proceso de contratación y su posterior ejecución.
2. Certificamos que tanto nosotros como ninguno de los miembros de nuestro grupo o sub contratantes se encuentra en alguno de los casos siguientes:
  - 2.1) estar en estado o haber sido objeto de un procedimiento de quiebra, liquidación, arreglo judicial, salvaguardia, cese de actividad o cualquier situación similar resultante de un procedimiento de la misma naturaleza;
  - 2.2) haber sido objeto de una condena pronunciada hace menos de cinco años con una sentencia inapelable en el país de realización del proyecto para uno de los actos estipulados en los artículos 6.1 a 6.4 mencionados aquí abajo o por cualquier delito cometido en el marco del proceso de una contratación o su ejecución<sup>4</sup> ;
  - 2.3) figurar en las listas de sanciones financieras adoptadas por Naciones Unidas, la Unión Europea y/o Francia, especialmente a título de la lucha contra el financiamiento del terrorismo y contra atentados a la paz y seguridad internacionales;
  - 2.4) en materia profesional, haber cometido a lo largo de los cinco últimos años una falta grave con motivo de una contratación o su ejecución;
  - 2.5) no haber cumplido nuestras obligaciones relativas al pago de las cotizaciones al seguro social o nuestras obligaciones relativas al pago de nuestros impuestos conforme a las disposiciones legales del país en el que estamos establecidos o del país de la Parte Contratante;
  - 2.6) haber sido objeto de una condena pronunciada hace menos de cinco años mediante una sentencia inapelable para alguno de los actos estipulados en los artículos 6.1 a 6.4 mencionados aquí abajo o por cualquier delito cometido en el marco de un proceso de contratación o su ejecución que haya sido financiado por la AFD;
  - 2.7) estar bajo el efecto de una decisión de exclusión pronunciada por el Banco Mundial a partir del 30 de mayo de 2012 y por dicha razón, figurar en la lista publicada en la dirección electrónica <http://www.worldbank.org/debarr5> ;
  - 2.8) haber sido culpable de falsas declaraciones en la entrega de las informaciones requeridas en el marco del proceso de contratación.
3. Certificamos que tanto nosotros como ninguno de los miembros de nuestro grupo o sub contratantes se encuentra en una de las situaciones de conflicto de intereses siguientes:

<sup>4</sup> En la hipótesis de una condena tal, usted puede anexar a esta Declaración de Integridad las informaciones complementarias que permiten considerar que esta condena no es pertinente en el marco del Contrato financiado por la AFD.

<sup>5</sup> En la hipótesis de una decisión de exclusión, usted puede anexar a esta Declaración de Integridad las informaciones complementarias que permiten considerar que esta condena no es pertinente en el marco del Contrato financiado por la AFD.



República del Ecuador



LICITACIÓN PÚBLICA NACIONAL OBRAS  
AFD-RSND-EEASA-LPNO-006

- 3.1) accionista que controle a la Parte Contratante o a la filial controlada por la Parte Contratante, a menos que el conflicto resultante haya sido dado a conocer a la AFD y resuelto a satisfacción de ésta;
- 3.2) tener relaciones de negocios o familiares con algún miembro de los servicios de la Parte Contratante involucrada en el proceso de selección o el control del Contrato que se deriva, a menos que el conflicto resultante haya sido dado a conocer a la AFD y resuelto a satisfacción de ésta;
- 3.3) controlar o ser controlado por otro licitante, estar bajo el control de la misma empresa de otro licitante, recibir de otro licitante o asignar directa o indirectamente subsidios a otro licitante, tener el mismo representante legal de otro licitante, mantener directa o indirectamente contactos con otro licitante que nos permita tener o dar acceso a informaciones contenidas en nuestras ofertas respectivas, influir en ellas o en las decisiones de la Parte Contratante;
- 3.4) estar comprometido en una consultoría que, por su naturaleza, corre el riesgo de resultar incompatible con nuestras misiones por cuenta de la Parte Contratante;
- 3.5) en el caso de un procedimiento cuyo objeto es la contratación de obras o suministros:
  - i. haber preparado nosotros mismos o haber sido asociados a un consultor que preparó especificaciones, planos, cálculos y demás documentos utilizados en el marco del proceso de competencia considerado;
  - ii. estar nosotros mismos o una de las firmas a las que estamos afiliados, contratados o en vista de serlo por parte de la Parte Contratante, para realizar la supervisión y control de las obras en el marco del Contrato;
4. Si somos un establecimiento público o una empresa pública, certificamos que gozamos de autonomía jurídica y financiera y que somos administrados conforme a las reglas del derecho comercial.
5. Nos comprometemos a comunicar a la mayor brevedad a la Parte Contratante que le informará a la AFD, de cualquier cambio de situación relacionados con los puntos 2 a 4 que preceden.
6. En el marco de la contratación y ejecución del Contrato:
  - 6.1) No hemos cometido ni vamos a cometer maniobras desleales (por acción u omisión) dirigidas a engañar deliberadamente a los demás, disimularles intencionadamente elementos, sorprender o viciar su consentimiento o hacerles esquivar obligaciones legales o reglamentarias y/o vulnerar sus reglas internas con el propósito de obtener un beneficio ilegítimo.
  - 6.2) No hemos cometido ni vamos a cometer maniobras desleales (por acción u omisión) contraria a nuestras obligaciones legales o reglamentarias y/o a nuestras reglas internas con el fin de obtener un beneficio ilegítimo.
  - 6.3) No hemos prometido, ofrecido o acordado, ni prometeremos, ofreceremos o acordaremos directa o indirectamente a (i) cualquier persona que tenga un mandato legislativo, ejecutivo, administrativo o judicial en el Estado de la Parte Contratante, que haya sido nombrada o elegida a título permanente o no, que esté remunerada o no y sea cual sea su nivel jerárquico, (ii) cualquier otra persona que ejerza una función pública incluso para un organismo público o una empresa pública, o que suministre un servicio público, o (iii) cualquier otra persona definida como agente público en el Estado de la Parte Contratante, una ventaja indebida de cualquier naturaleza, para ella misma o para cualquier otra persona o entidad, de manera que cumpla o se abstenga de cumplir un acto en el ejercicio de sus funciones oficiales.
  - 6.4) No hemos prometido, ofrecido o acordado, ni prometeremos, ofreceremos o acordaremos directa o indirectamente, a cualquier persona que dirija una entidad del sector privado o que trabaje para dicha entidad, sea cual sea su calidad, una ventaja indebida de cualquier naturaleza, para ella misma o para otra persona o entidad, de manera que cumpla o se abstenga de cumplir un acto violando sus obligaciones legales, contractuales o profesionales.
  - 6.5) No hemos cometido ni cometeremos ningún acto susceptible de influir el proceso de contratación en detrimento de la Parte Contratante, y especialmente, ninguna práctica en contra de la



LICITACIÓN PÚBLICA NACIONAL OBRAS  
AFD-RSND-EEASA-LPNO-006

competencia cuyo objeto o efecto es impedir, restringir o falsear el juego libre de la competencia, particularmente tendiendo a limitar el acceso al Contrato o el libre ejercicio de la competencia por parte de otras empresas.

6.6) Nosotros mismos o uno de los miembros de nuestro grupo o uno de los sub contratantes, no vamos a adquirir o suministrar material ni vamos a intervenir en sectores bajo el embargo de Naciones Unidas, de la Unión Europea o de Francia.

6.7) Nos comprometemos a respetar y hacer respetar por parte del conjunto de nuestros sub contratantes, las normas medioambientales y sociales reconocidas por la comunidad internacional, entre ellas las que figuran en los convenios fundamentales de la Organización Internacional del Trabajo (OIT) y los convenios internacionales para la protección del medio ambiente, en coherencia con las leyes y reglamentos aplicables en el país donde se realiza el Contrato. Además, nos comprometemos a implementar las medidas de mitigación de los riesgos medioambientales y sociales definidas en el plan de gestión medioambiental y social o, dado el caso, en el informe de impacto medioambiental y social suministrado por la Parte Contratante.

7. Nosotros mismos, los miembros de nuestro grupo o nuestros sub contratantes, autorizamos a la AFD para que examine los documentos y piezas contables relacionadas con el Contrato y su ejecución, y someterlos a auditores designados por la AFD para su verificación.

Nombre del Oferente

En calidad de

Debidamente facultado para y en nombre de 6

Con fecha del \_\_\_\_\_ día de \_\_\_\_\_

---

<sup>6</sup> En caso de grupo, escribir el nombre del Grupo. La persona que firme la oferta a nombre del licitante, debe anexar el poder que le fue conferido por el licitante.



LICITACIÓN PÚBLICA NACIONAL OBRAS  
AFD-RSND-EEASA-LPNO-006

### FORMULARIO 9.3: DATOS GENERALES DEL OFERENTE Y PATRIMONIO.

NOMBRE DEL OFERENTE: *(determinar si es persona natural, jurídica, consorcio o asociación; en este último caso, se identificará a los miembros del consorcio o asociación. Se determinará al representante legal, apoderado o procurador común, de ser el caso).*

<b>Ciudad:</b>	
<b>Calle (principal)</b>	
<b>No:</b>	
<b>Calle (intersección):</b>	
<b>Teléfono(s):</b>	
<b>Correo electrónico</b>	
<b>Cédula de Ciudadanía (Pasaporte):</b>	
<b>R.U.C:</b>	

PARA EL CASO DE PERSONAS JURIDICAS:(siempre que el presupuesto referencial sea igual o superior a USD 72.634,24).

1. INDICAR EL VALOR DEL PATRIMONIO: USD \_\_\_\_\_

2. Adjuntar copia del formulario de declaración del impuesto a renta del último año, como sustento de que el valor de su patrimonio cumple con lo dispuesto en las resoluciones del SERCOP RE-2013-000082 del 15 febrero 2013, y RE-2013-0000093 de acuerdo al siguiente cuadro:

PRESUPUESTO REFERENCIAL SIN IVA (USD)	MONTO QUE DEBE TENER EL PATRIMONIO (USD)	
	FRACCIÓN BÁSICA	EXCEDENTE
0 a 200.000,00	25% de presupuesto referencial	-----
200.000 a 500.000	50.000,00	20 % sobre el exceso de 250.000,00
500.000 a 10.000.000	100.000,00	10 % sobre el exceso de 1.000.000,00

2.1 En el caso de personas jurídicas extranjeras deberán presentar los documentos financieros conforme lo que se exija en la legislación de su país.

-----  
CARGO DEL REPRESENTANTE LEGAL O PROCURADOR COMÚN (según el caso)

-----  
NOMBRE DEL OFERENTE, SU REPRESENTANTE LEGAL O PROCURADOR COMÚN (según el caso)



LICITACIÓN PÚBLICA NACIONAL OBRAS  
AFD-RSND-EEASA-LPNO-006

#### **FORMULARIO 9.4: COMPROMISO DE ASOCIACIÓN (De ser necesario)**

Comparecen a la suscripción del presente compromiso, por una parte,....., debidamente representada por .....; y, por otra parte, ..... representada por .....

Los comparecientes, en las calidades que intervienen, capaces para contratar y obligarse, acuerdan suscribir el presente compromiso de Asociación o Consorcio para participar en el proceso licitatorio convocado por....., para.....

Los oferentes comprometidos en la conformación de la asociación o consorcio, declaran bajo juramento que formalizarán el presente compromiso cumpliendo con los requisitos descritos en este Formulario.

Los promitentes asociados o consorciados presentarán la información considerando los porcentajes de participación en relación a índices, calidades, condiciones, experiencia o cualquier otro indicador puntuable, conforme al siguiente detalle:

*(Se deberá adjuntar cuadro con el detalle antes referido)*

**Atentamente,**

**Promitente Consorciado 1**

RUC No.

**Promitente Consorciado 2**

RUC No.

**Promitente Consorciado (n)**

RUC No.





República del Ecuador



LICITACIÓN PÚBLICA NACIONAL OBRAS  
AFD-RSND-EEASA-LPNO-006

## REQUISITOS DEL COMPROMISO DE ASOCIACIÓN O CONSORCIO

El compromiso de asociación o consorcio deberá suscribirse en instrumento público, siempre que el presupuesto referencial del procedimiento supere el valor de US \$544.756,79; en los demás casos, bastará con que el compromiso se lo presente en documento privado debidamente suscrito por sus partícipes.

El compromiso deberá contener al menos los siguientes requisitos:

- a) Identificación de los partícipes, incluido domicilio y lugar para recibir las notificaciones, con la verificación de requisitos de capacidad y representación de las partes;
- b) Designación del representante o representantes, con poder o representación suficiente para poder actuar durante la fase precontractual, a quien o quienes se les denominará procuradores comunes;
- c) Detalle valorado de los aportes de cada uno de los miembros, sea en monetario o en especies, así como en aportes intangibles, de así acordarse;
- d) Determinación de los compromisos y obligaciones que asumirán las partes en la fase de ejecución contractual, de resultar adjudicada;
- e) Porcentaje de la participación de cada uno de los asociados;
- f) Identificación precisa del código del proceso o procesos de contratación en los que participará el compromiso;
- g) Determinación de la responsabilidad solidaria e indivisible de los asociados para el cumplimiento de todas y cada una de las responsabilidades y obligaciones emanadas del procedimiento precontractual, con renuncia a los beneficios de orden y excusión;
- h) La obligación de constituir la asociación o consorcio, dentro del plazo de 15 días, contado desde la notificación de la adjudicación para la suscripción del contrato, conforme se indica en el numeral 3.1 de estos pliegos; e,
- i) Plazo del compromiso de asociación y plazo del acuerdo en caso de resultar adjudicatario, el que deberá cubrir la totalidad del plazo precontractual, hasta antes de suscribir el contrato de asociación o consorcio respectivo, y noventa días adicionales.

Corresponde a las entidades contratantes verificar el cumplimiento de estos requisitos.



LICITACIÓN PÚBLICA NACIONAL OBRAS  
AFD-RSND-EEASA-LPNO-006

## REQUISITOS PARA LA FORMALIZACIÓN DEL COMPROMISO DE ASOCIACIÓN O CONSORCIO EN EL REGISTRO ÚNICO DE PROVEEDORES EN CASO DE ADJUDICACIÓN

En el caso de resultar adjudicado en un proceso de contratación, dentro de un término no mayor a 30<sup>7</sup> días desde la notificación de adjudicación, quien represente al compromiso deberá presentar la siguiente documentación:

- a) Formulario de registro en el RUP, impreso del portal [www.compraspublicas.gob.ec](http://www.compraspublicas.gob.ec) y firmado por el Procurador Común;
- b) Acuerdo de responsabilidad impreso del portal [www.compraspublicas.gob.ec](http://www.compraspublicas.gob.ec), firmado por el Procurador Común;
- c) Copia del Registro Único de Contribuyente -RUC- de la asociación o consorcio; y,
- d) El contrato de asociación o consorcio, el cual deberá suscribirse en instrumento público, en todos los casos, que deberá contener al menos los siguientes requisitos:
  - d.1) Identificación de los partícipes, incluido domicilio y lugar para recibir las notificaciones, con la verificación de requisitos de capacidad y representación de las partes;
  - d.2) Designación del o los representantes, con poder suficiente conferido en los términos del Código Civil con capacidad para representar a la asociación o consorcio, en la fase contractual;
  - d.3) Detalle valorado de los aportes de cada uno de los miembros, sea en monetario o en especies, así como en aportes intangibles, de así acordarse;
  - d.4) Determinación de los compromisos y obligaciones que asume cada parte en la fase de ejecución contractual;
  - d.5) Porcentaje de la participación de cada uno de los asociados;
  - d.6) Identificación precisa del procedimiento en el cual participó en forma asociada;
  - d.7) Determinación de la responsabilidad solidaria e indivisible de los asociados para el cumplimiento de todas y cada una de las responsabilidades y obligaciones emanadas del procedimiento contractual, con renuncia a los beneficios de orden y excusión, independientemente de si se disuelve o no la asociación o consorcio;
  - d.8) La obligación de no disolver o dar por terminada la asociación o consorcio por voluntad de los partícipes, y de no cambiar la conformación de sus partícipes hasta que no finalice la etapa contractual, salvo que exista autorización expresa de la entidad contratante;
  - d.9) El objeto social, que será exclusivo para ejecutar el contrato en el cual resultó adjudicado; y,
  - d.10) Plazo de duración, que deberá cubrir la totalidad del plazo contractual, más noventa días adicionales contados desde la terminación de la relación contractual, a menos que la entidad contratante haya definido un plazo mayor en los pliegos.

---

<sup>7</sup> Art. 113 del Reglamento General de la Ley Orgánica del Sistema Nacional de Contratación Pública.

**FORMULARIO 9.5: OFERTA ECONÓMICA - TABLA DE DESCRIPCIÓN DE RUBROS, UNIDADES, CANTIDADES Y PRECIOS**

PRESUPUESTO REFERENCIAL					
ITEM	RUBRO/ DESCRIPCIÓN	UNIDAD	CANTIDAD	PU (US\$)	PRECIO TOTAL
1	SUMINISTRO E INSTALACIÓN DE POSTES HORMIGÓN 12,5 m 500kg	u	178,00		
2	SUMINISTRO E INSTALACIÓN DE POSTES HORMIGÓN 12,5 m 500kg (EXCAVACIÓN DE SUELO ROCOSO)	u	160,00		
3	SUMINISTRO E INSTALACIÓN DE POSTES HORMIGÓN 12,5 m 2000kg	u	53,00		
4	SUMINISTRO E INSTALACIÓN DE POSTES HORMIGÓN 12,5 m 2000kg (EXCAVACIÓN DE SUELO ROCOSO)	u	53,00		
5	SUMINISTRO E INSTALACIÓN DE POSTES HORMIGÓN 14 m 500kg	u	3,00		
6	SUMINISTRO E INSTALACIÓN DE POSTES HORMIGÓN 14 m 2000kg	u	1,00		
7	SUMINISTRO E INSTALACIÓN DE POSTES HORMIGÓN 10 m 400kg	u	8,00		
8	SUMINISTRO E INSTALACIÓN DE POSTE ORNAMENTAL DE PLÁSTICO 10m INCLUYE BRAZO Y BASE	u	12,00		
9	SUMINISTRO Y MONTAJE DE CONDUCTOR DE ALUMINIO DESNUDO ACSR # 1/0 AWG (km)	km	3,00		
10	SUMINISTRO Y MONTAJE DE CONDUCTOR DE ALUMINIO DESNUDO ACSR # 4/0 AWG (km)	km	61,00		
11	SUMINISTRO Y MONTAJE DE CONDUCTOR PREENSAMBLADO DE AL AISLADO 2x2+1/0 (km)	km	4,50		
12	SUMINISTRO E INSTALACIÓN DE CABLE TRIPLEX ACSR No. 2x2+1/0	km	9,00		
13	SUMINISTRO Y MONTAJE DE TRANSFORMADOR DE 5kVA 7,96 kV EN POSTE CON PUESTA A TIERRA	u	10,00		
14	SUMINISTRO Y MONTAJE DE TRANSFORMADOR DE 10kVA 7,96 kV EN POSTE CON PUESTA A TIERRA	u	9,00		
15	SUMINISTRO Y MONTAJE DE TRANSFORMADOR DE 15kVA 7,96 kV EN POSTE CON PUESTA A TIERRA	u	4,00		
16	SUMINISTRO Y MONTAJE DE TRANSFORMADOR DE 25kVA 7,96 kV EN POSTE CON PUESTA A TIERRA	u	4,00		
17	SUMINISTRO Y MONTAJE DE TRANSFORMADOR DE 37.5kVA 7,96 kV EN POSTE CON PUESTA A TIERRA	u	1,00		
18	SUMINISTRO Y MONTAJE DE SECCIONADOR PORTAFUSIBLE 1F 15kV 200A	u	4,00		
19	SUMINISTRO Y MONTAJE DE SECCIONADOR PORTAFUSIBLE 3F 15kV 200A	u	2,00		
20	SUMINISTRO Y MONTAJE DE SECCIONADOR ROMPEARCO 15 kV, 1F 200 AMP.	u	1,00		
21	SUMINISTRO Y MONTAJE DE SECCIONADOR ROMPEARCO 15 kV, 3F 200 AMP.	u	2,00		

LICITACIÓN PÚBLICA NACIONAL OBRAS  
AFD-RSND-EEASA-LPNO-006

22	SUMINISTRO E INSTALACIÓN DE PROTECCIÓN 13 kv, 1F CON DESCARGADOR 10 kv Y PUESTA A TIERRA	u	1,00		
23	SUMINISTRO E INSTALACIÓN DE PROTECCIÓN 13 kv, 3F CON DESCARGADOR 10 kv Y PUESTA A TIERRA	u	30,00		
24	SUMINISTRO E INSTALACIÓN DE ESTRUCTURA DE MEDIA TENSIÓN 13,8 kv 1F CENTRADA PASANTE	u	27,00		
25	SUMINISTRO E INSTALACIÓN DE ESTRUCTURA DE MEDIA TENSIÓN 13,8 kv 1F CENTRADA ANGULAR	u	12,00		
26	SUMINISTRO Y MONTAJE DE ESTRUCTURA 1 VÍA VERTICAL RETENCIÓN RED DESNUDA (a para neutro)	u	533,00		
27	SUMINISTRO Y MONTAJE DE ESTRUCTURA 1 VÍA VERTICAL PASANTE RED DESNUDA (a para neutro)	u	42,00		
28	SUMINISTRO Y MONTAJE DE ESTRUCTURA 1 VÍA VERTICAL DOBLE RETENCIÓN RED DESNUDA (a para neutro)	u	87,00		
29	SUMINISTRO E INSTALACIÓN DE ESTRUCTURA 13.8kv 1F RETENCIÓN CENTRADA	u	13,00		
30	SUMINISTRO E INSTALACIÓN DE ESTRUCTURA 13.8kv 1F DOBLE RETENCIÓN O TERMINAL	u	57,00		
31	SUMINISTRO E INSTALACIÓN DE ESTRUCTURA 13,8 kv 1F VOLADO PASANTE	u	1,00		
32	SUMINISTRO E INSTALACIÓN DE ESTRUCTURA 13,8 kv 1F VOLADO ANGULAR	u	1,00		
33	SUMINISTRO E INSTALACIÓN DE ESTRUCTURA 13,8 kv 1F VOLADO RETENCIÓN SIMPLE	u	1,00		
34	SUMINISTRO E INSTALACIÓN DE ESTRUCTURA 13,8 kv 1F VOLADO DOBLE RETENCIÓN	u	1,00		
35	SUMINISTRO Y MONTAJE DE ESTRUCTURA 13,8 kv 3F CENTRADA PASANTE	u	27,00		
36	SUMINISTRO Y MONTAJE DE ESTRUCTURA 13,8 kv 3F CENTRADA ANGULAR	u	12,00		
37	SUMINISTRO Y MONTAJE DE ESTRUCTURA 13,8 kv 3F VOLADA PASANTE	u	148,00		
38	SUMINISTRO Y MONTAJE DE ESTRUCTURA 13.8 kv 3F VOLADA ANGULAR	u	174,00		
39	SUMINISTRO Y MONTAJE DE ESTRUCTURA 13,8 kv, 3F RETENCION O TERMINAL	u	17,00		
40	SUMINISTRO Y MONTAJE DE ESTRUCTURA 13,8 kv 3F CENTRADA DOBLE RETENCIÓN TERMINAL	u	57,00		
41	SUMINISTRO Y MONTAJE DE ESTRUCTURA 13,8 kv, 3F DOS POSTES RETENCIÓN O TERMINAL	u	1,00		
42	SUMINISTRO Y MONTAJE DE ESTRUCTURA 13,8 kv, 3F DOS POSTES DOBLE RETENCIÓN O TERMINAL	u	1,00		

LICITACIÓN PÚBLICA NACIONAL OBRAS  
AFD-RSND-EEASA-LPNO-006

43	SUMINISTRO Y MONTAJE DE ESTRUCTURA 240V PREENSAMBLADA ANGULAR PARA 3 Y 4 CONDUCTORES	u	193,00		
44	SUMINISTRO E INSTALACIÓN DE ESTRUCTURA 240V PREENSAMBLADA RETENCIÓN PARA 3 Y 4 CONDUCTORES	u	20,00		
45	SUMINISTRO E INSTALACIÓN DE ESTRUCTURA 240V PREENSAMBLADA DOBLE RETENCIÓN PARA 3 Y 4 CONDUCTORES	u	30,00		
46	SUMINISTRO E INSTALACIÓN DE TENSOR A TIERRA DOBLE EN REDES DE DISTRIBUCIÓN A 13,8 KV	u	200,00		
47	SUMINISTRO E INSTALACIÓN DE TENSOR A TIERRA SIMPLE EN REDES DE DISTRIBUCIÓN A 13,8 KV	u	4,00		
48	SUMINISTRO E INSTALACIÓN DE TENSOR A TIERRA SIMPLE EN REDES DE DISTRIBUCIÓN A 240V	u	9,00		
49	SUMINISTRO E INSTALACIÓN DE TENSOR FAROL DOBLE EN REDES DE DISTRIBUCIÓN A 13,8 KV	u	5,00		
50	SUMINISTRO E INSTALACIÓN DE TENSOR FAROL SIMPLE EN REDES DE DISTRIBUCIÓN A 13,8 KV	u	1,00		
51	SUMINISTRO E INSTALACIÓN DE TENSOR FAROL SIMPLE EN REDES DE DISTRIBUCIÓN A 240V	u	1,00		
52	SUMINISTRO E INSTALACIÓN DE TENSOR POSTE A POSTE EN REDES DE DISTRIBUCIÓN A 13.8V (NO INCLUYE POSTE)	u	1,00		
53	SUMINISTRO E INSTALACIÓN DE TENSOR POSTE A POSTE EN REDES DE DISTRIBUCIÓN 240V (NO INCLUYE POSTE)	u	2,00		
54	SUMINISTRO E INSTALACIÓN DE PUESTA A TIERRA EN RED SECUNDARIA PREENSAMBLADA	u	84,00		
55	MEJORAMIENTO DE PUESTA A TIERRA (CEMENTO CONDUCTIVO)	u	84,00		
56	SUMINISTRO E INSTALACIÓN DE PUENTE AÉREO PARA CABLE DESNUDO (POR HILO CONDUCTOR)	u	24,00		
57	SUMINISTRO E INSTALACIÓN DE PUENTE AÉREO CABLE PREENSAMBLADO (POR HILO CONDUCTOR)	u	36,00		
58	SUMINISTRO E INSTALACIÓN DE LUMINARIA LED 200W-270W COMPLETA CON BRAZO Y FOTOCONTROL, 240V, EN POSTE.	u	447,00		
59	SUMINISTRO Y TENDIDO DE CABLE TRIFÁSICO PARA RED SUBTERRANEA DE MEDIO VOLTAJE INCLUYE NEUTRO	m	120,00		
60	SUMINISTRO E INSTALACIÓN DE TRANSICIÓN AÉREA A SUBTERRANEA DE RED TRIFÁSICA DE MEDIO VOLTAJE	u	2,00		
61	SUMINISTRO Y TENDIDO DE CONDUCTOR DE COBRE TIPO TTU-2000V No.8 AWG	m	1.500,00		
62	PROVISIÓN E INSTALACIÓN DE DUCTO PARA ACOMETIDA DE ALUMBRADO PÚBLICO	m	500,00		
63	SUMINISTRO E INSTALACIÓN DE BAJANTE DE BAJO VOLTAJE A RED SUBTERRANEA	u	4,00		

LICITACIÓN PÚBLICA NACIONAL OBRAS  
AFD-RSND-EEASA-LPNO-006

64	CONSTRUCCIÓN DE CAJA DE REVISIÓN PARA OPERADORAS Y ELÉCTRICAS DE H.S. (80X80X100 cm)	u	2,00		
65	CONSTRUCCIÓN DE CAJA DE MANO PARA ALUMBRADO PÚBLICO	u	4,00		
66	SUMINISTRO E INSTALACIÓN TUBERÍA PVC Ø=160 MM (LIVIANO) PARA DUCTOS ELÉCTRICOS	m	200,00		
67	EXCAVACIÓN MANUAL DE ZANJA SIN CLASIFICAR	m3	100,00		
68	RELLENO COMPACTADO CON MATERIAL DE EXCAVACIÓN	m3	100,00		
<b>INGRESO DE ACTUALIZACIÓN ARCGIS</b>					
69	LEVANTAMIENTO E INGRESO DE POSTES EN ARCGIS INCLUYE REDES, ESTRUCTURAS DE MEDIO Y BAJO VOLTAJE Y PUESTAS A TIERRA DE FIN DE LÍNEA. NO INCLUYE PINTADO Y/O COLACIÓN DE PLACA DE NUMERACIÓN DE POSTE	u	50,00		
70	LEVANTAMIENTO E INGRESO DE POSTES EN ARCGIS INCLUYE REDES, ESTRUCTURAS DE MEDIO Y BAJO VOLTAJE Y PUESTAS A TIERRA DE FIN DE LÍNEA. INCLUYE PINTADO Y/O COLACIÓN DE PLACA DE NUMERACIÓN DE POSTE	u	235,00		
71	LEVANTAMIENTO E INGRESO DE: REGULADORES, CAPACITORES, RECONECTADORES O SECCIONADORES AL ARCGIS (EXCEPTO SECCIONADORES DE TRANSFORMADORES)	u	38,00		
72	LEVANTAMIENTO E INGRESO DE TRANSFORMADORES AL ARCGIS INCLUYE SECCIONADORES Y PUESTA A TIERRA DEL TRAFÓ	u	28,00		
73	LEVANTAMIENTO E INGRESO DE TENSORES AL ARCGIS	u	223,00		
74	LEVANTAMIENTO E INGRESO DE MEDIDORES AL ARCGIS, INCLUYE ACOMETIDA, NUMERACIÓN Y PUESTA A TIERRA (EL VALOR SE CONSIDERA POR MEDIDOR Y NO POR PUNTO DE CARGA)	u	50,00		
75	LEVANTAMIENTO E INGRESO DE LUMINARIAS AL ARCGIS, INCLUYE COLOCACIÓN ADHESIVO	u	447,00		
76	INGRESO DE POZOS SUBTERRANEOS AL ARCGIS (INCLUYE DUCTOS, POZOS, Y ASOCIACIÓN DE CIRCUITOS, NUMERACIÓN Y PINTADO DE POZO EN CAJA DE DISTRIBUCIÓN)	u	6,00		
77	PINTADO DE NUMERACIÓN DE POSTES (TRABAJOS EXCLUSIVOS PARA REPINTADO DE POSTES)	u	65,00		
<b>DESCRIPCIÓN RUBROS MANO DE OBRA CONSTRUCCIÓN REDES ELÉCTRICAS-MATERIAL EXISTENTE-REUTILIZADO</b>					
78	RECONOCIMIENTO, REPLANTEO E INVENTARIO POR KM DE RED CONSTRUIDA	km	17,00		
79	INSTALACIÓN DE CENTRO DE TRANSFORMACIÓN MONOFÁSICO HASTA 37.5 KVA CON EQUIPO DE PROTECCION	u	2,00		
80	EXCAVACIÓN, DISTRIBUCIÓN, PARADA Y NUMERACIÓN DE POSTES DE HORMIGÓN DE 12 m.	u	1,00		
81	EXCAVACIÓN, DISTRIBUCIÓN, PARADA Y # DE POSTES DE HORMIGÓN DE 10 m.	u	1,00		
82	TENDIDO Y REGULADO CONDUCTOR # 1/0 Y 2/0 AWG	km	1,00		
83	ESTRUCTURA MONOFÁSICA DE MEDIA TENSIÓN INCLUIDO NEUTRO	u	1,00		
84	ESTRUCTURA DE BAJA VOLTAJE - UNA FASE, DOS FASES Y TRES FASES	u	1,00		
85	ESTRUCTURA PREENSAMBLADA DE SUSPENSIÓN, TERMINAL Y RETENCIÓN	u	1,00		
86	TENDIDO Y REGULADO CONDUCTOR PREEMSAMBLADO 3H	km	1,00		

LICITACIÓN PÚBLICA NACIONAL OBRAS  
AFD-RSND-EEASA-LPNO-006

87	CONEXIÓN DE ACOMETIDAS PARA RED PREEMSAMBLADA SIN INSTALACIÓN DE TUBO POSTE	u	50,00		
	<b>DESCRIPCIÓN RUBROS MANO DE OBRA DESMANTELAMIENTO REDES ELÉCTRICAS</b>				
88	INVENTARIO POR KM DE RED EXISTENTE DESMANTELADA	km	8,00		
89	TRANSPORTE POSTES HORMIGÓN 12 m	u	100,00		
90	TRANSPORTE POSTES HORMIGÓN 11 m	u	139,00		
91	TRANSPORTE POSTES HORMIGÓN 10 m	u	8,00		
92	TRANSPORTE POSTES HORMIGÓN 9 m	u	33,00		
93	TRANSPORTE POSTES MADERA 11 Y 9 m	u	1,00		
94	EXCAVACIÓN Y RETIRO DE POSTES HORMIGÓN 12 m	u	100,00		
95	EXCAVACIÓN Y RETIRO DE POSTES HORMIGÓN 11 m	u	139,00		
96	EXCAVACIÓN Y RETIRO DE POSTES HORMIGÓN 10 m	u	8,00		
97	EXCAVACIÓN Y RETIRO DE POSTES HORMIGÓN 9 m	u	33,00		
98	EXCAVACIÓN Y RETIRO POSTES MADERA 11 Y 9 m	u	1,00		
99	RETIRO DE ENSAMBLAJE DE ACCESORIOS DE TENSORES	u	148,00		
100	RETIRO DE EQUIPOS DE PROTECCIÓN EN SISTEMAS MONOFÁSICOS (SECCIONADORES, PARARRAYOS)	u	1,00		
101	RETIRO DE CENTRO DE TRANSFORMACIÓN MONOFÁSICO HASTA 37.5 KVA CON EQUIPO DE PROTECCIÓN EN BAJA	u	1,00		
102	RETIRO DE CONDUCTOR No. 4 y 2 AWG	km	18,00		
103	RETIRO DE CONDUCTOR No.1/0 Y 2/0 AWG	km	40,00		
104	RETIRO DE CONDUCTOR No. 4/0 AWG	km	1,00		
105	RETIRO DE CONDUCTOR No. 266 MCM	km	1,00		
106	RETIRO DE CONDUCTOR DUPLEX, TRIPLEX, CUADRUPLIX Y YODIRAL	km	1,00		
107	RETIRO DE ESTRUCTURA MONOFÁSICA DE MEDIA TENSIÓN INCLUIDO NEUTRO	u	18,00		
108	RETIRO DE ESTRUCTURA TRIFÁSICA DE MEDIA TENSIÓN INCLUIDO NEUTRO	u	175,00		
109	RETIRO DE ESTRUCTURA DE BAJO VOLTAJE- UNA FASE, DOS FASES Y TRES FASES	u	116,00		
110	RETIRO DE LUMINARIA DE 70W HASTA 150W	u	91,00		
111	RETIRO DE LUMINARIA DE 250W EN ADELANTE	u	53,00		
112	RETIRO DE ESTRUCTURA PREENSAMBLADA DE SUSPENSIÓN, TERMINAL Y RETENCIÓN	u	138,00		
113	RETIRO DE CONDUCTOR PREENSAMBLADO VARIOS HILOS CONDUCTORES.	km	1,00		
114	DESCONEXIÓN DE ACOMETIDAS	u	50,00		
115	DESBROCE, 3M A CADA LADO DEL EJE DE LA LÍNEA	km	10,00		
			TOTAL SIN IVA		

PRECIO TOTAL DE LA OFERTA: USD (en números), sin IVA



LICITACIÓN PÚBLICA NACIONAL OBRAS  
AFD-RSND-EEASA-LPNO-006

**FORMULARIO 9.6 ANÁLISIS DE PRECIOS UNITARIOS**

Rubro: .....

Unidad .....

Detalle:.....

<b>EQUIPOS</b>						
Descripción	Cantidad	Tarifa	Costo hora	Rendimiento	Costo	
	A	B	$C=A*B$	R	$D=C*R$	
SUBTOTAL M						
<b>MANO DE OBRA</b>						
Descripción	Cantidad	Jornal/hr	Costo hora	Rendimiento	Costo	
	A	B	$C=A*B$	R	$D=C*R$	
SUBTOTAL N						
<b>MATERIALES</b>						
Descripción	Unidad	Cantidad	Precio unitario	Costo		
		A	B	$C=A*B$		
SUBTOTAL O						
<b>TRANSPORTE</b>						
Descripción	Unidad	Cantidad	Tarifa	Costo		
		A	B	$C=A*B$		
SUBTOTAL P						
		TOTAL COSTO DIRECTO (M+N+O+P)				
		INDIRECTOS %				
		UTILIDAD %				
		COSTO TOTAL DEL RUBRO				
		VALOR OFERTADO				

En el análisis de precios unitarios de cada rubro, se deberán considerar para el **PERSONAL TÉCNICO** los salarios mínimos vigentes y establecidos por Contraloría General del Estado año 2021, para el desarrollo del análisis se deberá considerar para el **MATERIAL Y PERSONAL TÉCNICO**, según **Anexo No. 4 ANÁLISIS DE PRECIOS UNITARIOS** de los rubros valorados por la EEASA





LICITACIÓN PÚBLICA NACIONAL OBRAS  
AFD-RSND-EEASA-LPNO-006

<u>MANO DE OBRA</u>	
<b>CATEGORIA OCUPACIONAL</b>	
E. Ocupacional C1	Maestro Eléctrico / Liniero / subestación
E. Ocupacional D2	Técnico Liniero Eléctrico
E. Ocupacional D2	Electricista o Ayudante Liniero
E. Ocupacional E2	Peón
E. Ocupacional C3	Chofer

<u>MATERIAL</u>
<u>Materiales que constan en cada Rubro del Anexo No. 4 Análisis de Precios Unitarios, especificaciones técnicas. <a href="http://www.unidadespropiedad.com/">http://www.unidadespropiedad.com/</a></u>
<u>EQUIPO Y HERRAMIENTAS</u>
<u>Las herramientas, equipos y/o vehículos solicitados y requeridos</u>

ESTE PRECIO NO INCLUYE IVA.

Lugar y Fecha

\_\_\_\_\_  
(Firma, Nombre y Número CC)  
(Profesional Asignado al Proyecto)



LICITACIÓN PÚBLICA NACIONAL OBRAS  
AFD-RSND-EEASA-LPNO-006

**FORMULARIO 9.7 PLAN DE TRABAJO, METODOLOGÍA Y PLAN DE MANEJO SOCIO AMBIENTAL**

Indicar con el suficiente detalle la metodología y procedimientos a seguirse para los diferentes trabajos de ejecución de las obras. Se considerará la correcta secuencia de actividades y el número de frentes de trabajo simultáneo que se propone. Usar las hojas que se consideren necesarias. El oferente no reproducirá las especificaciones técnicas de la obra para describir la metodología que propone usar.

**CRONOGRAMA VALORADO DE TRABAJOS (El tiempo No puede ser superior al plazo establecido)**

Rubro	Cantidad	Precio unitario	Precio total	Tiempo en (semanas, meses)												
				1	2	3	4	5	6	7	8	9	10	11	12	
Inversión mensual																
Avance parcial en %																
Inversión acumulada																
Avance acumulado en %																



LICITACIÓN PÚBLICA NACIONAL OBRAS  
AFD-RSND-EEASA-LPNO-006

## FORMULARIO 9.8 EXPERIENCIA DEL OFERENTE

### Experiencia General

Contratante	Objeto del contrato	Valor del Contrato	Plazo contractual	Fechas de ejecución		Observaciones
				Inicio	Terminación	
A) Experiencia Con un acta de entrega-recepción provisional o definitiva						
1						Indicar el número de página donde se justifica la experiencia
2						
3						
4						
5						
6						

### Experiencia Específica

Contratante	Objeto del contrato	Valor del Contrato	Plazo contractual	Fechas de ejecución		Observaciones
				Inicio	Terminación	
A) Experiencia Con un acta de entrega-recepción provisional o definitiva						
1						Indicar el número de página donde se justifica la experiencia
2						
3						
4						
5						
6						

NOTA: Se adjuntará la planilla de avance que justifica el porcentaje requerido o la certificación correspondientes según el caso.



LICITACIÓN PÚBLICA NACIONAL OBRAS  
AFD-RSND-EEASA-LPNO-006

**FORMULARIO 9.9 PERSONAL TÉCNICO PROPUESTO PARA EL PROYECTO**

Nombre	Nacionalidad	Título	Fecha grado	Cargo a ocupar	Participación	Experiencia en obras similares	Observaciones
							Indicar el número de página donde se justifica la experiencia



LICITACIÓN PÚBLICA NACIONAL OBRAS  
AFD-RSND-EEASA-LPNO-006

## FORMULARIO 9.10 COMPROMISO DE PARTICIPACIÓN DEL PERSONAL TÉCNICO Y HOJA DE VIDA

### 9.10.1. COMPROMISO DEL PROFESIONAL ASIGNADO AL PROYECTO

Hoja \_\_\_\_ de \_\_\_\_

Yo, (*nombre del profesional*), me comprometo con (*nombre del oferente*) a prestar mis servicios en calidad de (*título profesional*), para (*cargo asignado*) durante la realización del proyecto, en caso de adjudicación, adjuntando al presente compromiso mi hoja de vida correspondiente, numeral 2.2 de este formulario.

Lugar y Fecha

\_\_\_\_\_  
(Firma, Nombre y Número CC)  
(Profesional Asignado al Proyecto)

#### Notas:

1. *Este formulario deberá estar firmado por el profesional para ser considerado en el proyecto, exclusivamente.*
2. *Incluir información de cada experiencia profesional en el formato detallado en el numeral 9.10.2 de este formulario.*



LICITACIÓN PÚBLICA NACIONAL OBRAS  
AFD-RSND-EEASA-LPNO-006

**9.10.2. HOJA DE VIDA DEL PERSONAL TÉCNICO CLAVE ASIGNADO AL PROYECTO**

Hoja \_\_\_ de \_\_\_

1. Nombres completos: \_\_\_\_\_
2. Lugar y fecha de nacimiento: \_\_\_\_\_
3. Nacionalidad: \_\_\_\_\_
4. Título profesional: \_\_\_\_\_
5. Fecha de graduación: \_\_\_\_\_
6. Título IV nivel: \_\_\_\_\_
7. Fecha de obtención: \_\_\_\_\_
8. Experiencia profesional, adjuntar documentación de respaldo:

<b>Empresa / Institución:</b>	
<b>Contratante:</b>	
<b>Proyecto:</b>	
<b>Monto del proyecto:</b>	
<b>Papel desempeñado:</b>	
<b>Tiempo de participación:</b>	
<b>Actividades relevantes:</b>	



LICITACIÓN PÚBLICA NACIONAL OBRAS  
AFD-RSND-EEASA-LPNO-006

### FORMULARIO 9.11 EQUIPO ASIGNADO AL PROYECTO

Detalle del equipo (Tipo, potencia, capacidad, etc.)	Fecha de fabricación	Ubicación actual	Propietario actual	Matrícula No. **	Observaciones

\*\* La columna con información de matrícula deberá ser completada exclusivamente tratándose de vehículos y equipo caminero



LICITACIÓN PÚBLICA NACIONAL OBRAS  
AFD-RSND-EEASA-LPNO-006

**FORMULARIO 9.12 COMPROMISO DE SUBCONTRATACIÓN**

**IDENTIFICACIÓN DE SUBCONTRATISTAS Y PORCENTAJE DE SUBCONTRATACIÓN**

Yo, ....., en mi calidad de persona natural / REPRESENTANTE LEGAL de ....., de profesión ....., con número de RUC ....., me comprometo a prestar los servicios de mi representada, como subcontratista del oferente ....., en el procedimiento de ejecución de obra para la construcción de (*objeto del contrato*) durante el periodo que dure la ejecución de la obra, con (*nombre del oferente*) en el caso de que suscriba el contrato de ejecución de las obras.

Declaro bajo juramento que no tengo relación de asocio, dependencia, parentesco de ningún tipo con los accionistas, representantes y/o propietarios de la oferente a la cual me comprometo a prestar mis servicios en calidad de subcontratista.

Para tal efecto, dejo señalado que los rubros que se subcontratará son los determinados a continuación, de conformidad con el presupuesto detallado en la Tabla de Cantidades y Precios.

Número de rubro	Denominación del rubro	Valor (\$)	% respecto el monto contractual
SUMA TOTAL			

-----  
(LUGAR Y FECHA)

-----  
(FIRMA DEL SUBCONTRATISTA)

Cantón:	
Parroquia:	
Dirección:	
Teléfono(s):	
Correo electrónico	

Para constancia de lo ofertado, suscribo,

-----  
**FIRMA DEL OFERENTE, SU REPRESENTANTE LEGAL, APODERADO O PROCURADOR COMÚN (según el caso) \*\***

(LUGAR Y FECHA)





LICITACIÓN PÚBLICA NACIONAL OBRAS  
AFD-RSND-EEASA-LPNO-006

### FORMULARIO No. 9.13: GARANTÍA TÉCNICA

El suscrito, (Nombres Y Apellidos del Oferente si es persona natural o del representante legal si es persona jurídica), de cédula de identidad No. (poner número de cédula de identidad), en representación de (poner nombre de compañía de ser el caso), en calidad de adjudicatario del proceso de contratación AFD-RSND-EEASA-LPNO-006 convocado por la EMPRESA ELÉCTRICA AMBATO REGIONAL CENTRO NORTE S.A., para el MEJORAMIENTO ALIMENTADOR MERA ETAPA 1 me comprometo a entregar los bienes (materiales) en cumplimiento de las especificaciones indicadas en el Catálogo digital del MERNNR del portal institucional <http://www.unidadespropiedad.com/>, indicado en los APU respectivo pliego y de las normas técnicas aplicables.

Esta garantía de equipos y materiales tendrá una vigencia mínima de 24 MESES contados a partir desde la fecha de entrega – recepción de los bienes, para el caso de las luminarias LED de acuerdo a las especificaciones técnicas del MERNNR tienen una vigencia mínima de 10 AÑOS contados a partir desde la fecha de entrega – recepción, de conformidad con las siguientes condiciones y cobertura:

- a. Si la EMPRESA ELÉCTRICA AMBATO REGIONAL CENTRO NORTE S.A., solicitare el cambio de piezas o partes de los bienes, consideradas defectuosas, éstas serán reemplazadas por otras nuevas de la misma o mejor calidad y condición sin costo adicional alguno para la Empresa; y,
- b. En caso de que el daño o defecto sea de tal magnitud, que impida que los bienes funcionen normalmente, estos serán reemplazados por otros nuevos, sin que ello signifique costo adicional para la EMPRESA ELÉCTRICA AMBATO REGIONAL CENTRO NORTE S.A., excepto si los daños hubieren sido ocasionados por el mal uso de los mismos por parte del personal de la Empresa o por fuerza mayor o caso fortuito, en los términos señalados en el Artículo 30 de la Codificación del Código Civil.
- c. Los gastos de todas las reparaciones, modificaciones, arreglos o sustituciones que se requieran hacer al material, por defecto de materiales o elementos del mismo, estarán a cargo de la Contratista, que será igualmente responsable de los daños que se ocasionaren a terceros como consecuencia del material defectuoso o sus respectivas reparaciones; y,
- d. El contratista se obliga a cumplir con esta garantía técnica, en las condiciones y coberturas aquí detalladas, en un plazo a convenir con la Entidad Contratante contado a partir de la fecha de notificación de los defectos encontrados en los bienes sujetos a la presente garantía.

**Nota.- Este documento debe contar con el reconocimiento de firma y rúbrica del REPRESENTANTE LEGAL ante Notario Público en caso de ser adjudicado.**

Para constancia de lo ofertado, suscribo estos formularios,

-----  
**FIRMA DEL OFERENTE, SU REPRESENTANTE LEGAL, APODERADO O PROCURADOR COMÚN (según el caso) \***

(LUGAR Y FECHA)

\*\*Nota: Los formularios enumerados del 9.1 al 9.13 requieren una sola firma.



República del Ecuador



LICITACIÓN PÚBLICA NACIONAL OBRAS  
AFD-RSND-EEASA-LPNO-006

**FORMULARIO No. 9.14: COMPROMISO CUMPLIMIENTO LEGAL SST Y BUENAS PRACTICAS  
AMBIENTALES**

*CONSTRUCCIÓN DE REDES DE DISTRIBUCIÓN DE MEDIO Y BAJO VOLTAJE PARA EL MEJORAMIENTO  
DEL ALIMENTADOR MERA ETAPA I*

AFD-RSND-EEASA-LPNO-006

El suscrito, (Nombres Y Apellidos del Oferente si es persona natural o del representante legal si es persona jurídica), de cédula de identidad No. (poner número de cédula de identidad), en representación de (poner nombre de compañía de ser el caso), en calidad de adjudicatario del proceso de contratación AFD-RSND-EEASA-LPNO-006 convocado por la EMPRESA ELÉCTRICA AMBATO REGIONAL CENTRO NORTE S.A., para el MEJORAMIENTO ALIMENTADOR MERA ETAPA 1 me comprometo a cumplir, durante la ejecución del contrato, con lo solicitado por lo entidad contratante referente al Cumplimiento Legal de Seguridad y Salud del trabajo por parte de contratista de la EEASA, cumplimiento con los Protocolos General de Salud y Prevencion frente al COVID 19, además con el cumplimiento de los procedimientos de control y vigilancia de la salud para contratistas.

Lugar y Fecha

\_\_\_\_\_  
(Firma, Nombre y Número CC)  
(Profesional Asignado al Proyecto)



LICITACIÓN PÚBLICA NACIONAL OBRAS  
AFD-RSND-EEASA-LPNO-006

## PROYECTO DE CONTRATO

(Éste es un modelo, las cláusulas son referenciales)

### IV. CONDICIONES PARTICULARES DE LOS CONTRATOS DE LICITACIÓN PÚBLICA NACIONAL DE OBRAS AFD-RSND-EEASA-LPNO-006

Comparecen a la celebración del presente contrato, por una parte la EMPRESA ELÉCTRICA AMBATO REGIONAL CENTRO NORTE S.A., representada por (nombre de la máxima autoridad o su delegado), en calidad de (cargo), a quien en adelante se le denominará CONTRATANTE; y, por otra (nombre del contratista o de ser el caso del representante legal, apoderado o procurador común a nombre de "persona jurídica"), a quien en adelante se le denominará CONTRATISTA. Las partes se obligan en virtud del presente contrato, al tenor de las siguientes cláusulas:

#### Cláusula Primera. - ANTECEDENTES

1.1 De conformidad con los artículos 3, 22 de la Ley Orgánica del Sistema Nacional de Contratación Pública – LOSNCP-, y 25 y 26 de su Reglamento General -RGLOSNCP-, el Plan Anual de Contrataciones de la CONTRATANTE, contempla la ejecución de: (describir objeto de la contratación).

1.2 Previo los informes y los estudios respectivos, la máxima autoridad de la CONTRATANTE resolvió aprobar el pliego de la Licitación Pública Nacional de Obras AFD-RSND-EEASA-LPNO-006 para (describir objeto de la contratación).

1.3 Se cuenta con la existencia y suficiente disponibilidad de fondos en la partida presupuestaria (Número de la partida presupuestaria), conforme consta en la certificación conferida por (funcionario competente y cargo), mediante documento (identificar certificación).

1.4 Se realizó la respectiva convocatoria el (día, mes, año), a través de los siguientes medios:

- Dos medios de prensa escrita a nivel nacional, por una sola vez (Indicar el nombre de los medios de prensa, así como el día, mes, año de la publicación).
- Página web del Ministerio de Energía y Recursos Naturales No Renovables MERNNR.
- Página web de la Empresa Eléctrica a cargo del proceso.

1.5 Luego del proceso correspondiente, (*nombre*) en su calidad de máxima autoridad de la CONTRATANTE (*o su delegado*), mediante resolución (*No.*) de (*día*) de (*mes*) de (*año*), adjudicó la (*establecer objeto del contrato*) al oferente (*nombre del adjudicatario*).

#### Cláusula Segunda. - DOCUMENTOS DEL CONTRATO

2.1 Forman parte integrante del contrato los siguientes documentos:

- a) El pliego (Condiciones Particulares del Pliego CPP y Condiciones Generales del Pliego CGP) incluyendo especificaciones técnicas, planos y diseños del proyecto que corresponden a la obra contratada.
- b) Las Condiciones Generales de los Contratos de adquisición de bienes (CGC) publicados y

vigentes a la fecha de la convocatoria.

- c) La oferta presentada por el CONTRATISTA, con todos sus documentos que la conforman.
- d) Las garantías presentadas por el CONTRATISTA.
- e) La resolución de adjudicación.
- f) Las certificaciones de (*dependencia a la que le corresponde certificar*), que acrediten la existencia de la partida presupuestaria y disponibilidad de recursos, para el cumplimiento de las obligaciones derivadas del contrato.

### **Cláusula Tercera. - OBJETO DEL CONTRATO**

3.1 El CONTRATISTA se obliga para con la CONTRATANTE a ejecutar, terminar y entregar a entera satisfacción de la misma (*describir detalladamente el objeto de la contratación*).

Se compromete al efecto, a realizar dicha obra, con sujeción a su oferta, planos, especificaciones técnicas generales y particulares de la obra, anexos, condiciones generales de los contratos de Ejecución de Obras, instrucciones de la entidad y demás documentos contractuales, respetando la normativa legal aplicable.

### **Cláusula Cuarta. - PRECIO DEL CONTRATO**

4.1 El valor del presente contrato, que la CONTRATANTE pagará al CONTRATISTA, es el de (*cantidad exacta en números y letras*) dólares de los Estados Unidos de América, más IVA, de conformidad con la oferta presentada por el CONTRATISTA, valor que se desglosa como se indica a continuación:

*(Incluir la tabla de cantidades y precios corregida de la oferta, formulario 9.6)*

4.2 Los precios acordados en el contrato, constituirán la única compensación al CONTRATISTA por todos sus costos, inclusive cualquier impuesto, derecho o tasa que tuviese que pagar, excepto el Impuesto al Valor Agregado, que será añadido al precio del contrato conforme se menciona en el numeral 4.1.

### **Cláusula Quinta. - FORMA DE PAGO**

Los pagos del contrato se realizarán con cargo al financiamiento proveniente de la Agencia Francesa de Desarrollo relacionados con la partida presupuestaria (*nombre y número*). La partida presupuestaria ha sido emitida por la totalidad de la contratación incluyéndose el IVA<sup>8</sup>.

- El porcentaje de anticipo acordado para la contratación de obras a través de Licitación Pública Nacional, es del 40%. La entidad contratante no exigirá factura para el pago del anticipo.
- El segundo pago, se realizará cuando se reporte un avance físico de la obra del 35% con la presentación de la planilla.
- El tercer pago, se realizará cuando se reporte un avance físico de la obra del 70% con la presentación de la planilla.
- El pago final, se realizará con la firma del acta de entrega recepción provisional.

Del monto de las facturas correspondientes a los pagos: segundo, tercero y final, se amortizará el anticipo en forma proporcional.

<sup>8</sup> El IVA se cancelará con recursos fiscales.



República del Ecuador



LICITACIÓN PÚBLICA NACIONAL OBRAS  
AFD-RSND-EEASA-LPNO-006

No habrá lugar a alegar mora de la CONTRATANTE, mientras no se amortice la totalidad del anticipo otorgado

**5.3.** Entregada la planilla por el CONTRATISTA, la fiscalización, en el plazo de (número días) la aprobará o formulará observaciones de cumplimiento obligatorio para el CONTRATISTA, y de ser el caso continuará en forma inmediata el trámite y se procederá al pago dentro del plazo de (número días) contados desde la aprobación. Si la fiscalización no aprueba o no expresa las razones fundadas de su objeción, transcurrido el plazo establecido, se entenderá que la planilla está aprobada y debe ser pagada por la CONTRATANTE.

**5.4. Discrepancias:** Si existieren discrepancias entre las planillas presentadas por el CONTRATISTA y las cantidades de obra calculadas por la fiscalización, ésta notificará al CONTRATISTA. Si no se receptare respuesta, dentro de los (número días) días laborables siguientes a la fecha de la notificación, se entenderá que el CONTRATISTA ha aceptado la liquidación hecha por la fiscalización y se dará paso al pago. Cuando se consiga un acuerdo sobre tales divergencias, se procederá como se indica en el numeral 5.3 de esta cláusula.

**5.5.-** En los (número de días) primeros días laborables de cada mes, la fiscalización y el CONTRATISTA, de forma conjunta, efectuarán las mediciones de las cantidades de obra ejecutadas durante los (establecer periodo: mensual, bimensual, etc.) anteriores. Se emplearán las unidades de medida y precios unitarios establecidos en la Tabla de Cantidades y Precios para cada rubro señalada en el Formulario 9.6 de Oferta.

#### **Cláusula Sexta. - GARANTÍAS**

En este contrato se rendirán las siguientes garantías:

**6.1. La garantía de fiel cumplimiento** del contrato se rendirá por un valor igual al cinco por ciento (5%) del monto total del mismo, en una de las formas establecidas en el artículo 73 de la LOSNCP, la que deberá ser presentada previo a la suscripción del contrato.

**6.2. La garantía de buen uso del anticipo** se rendirá por un valor igual al determinado y previsto en el presente pliego, que respalde el 100% del monto a recibir por este concepto, la que deberá ser presentada previo a la entrega del mismo.

El valor que por concepto de anticipo que otorgará la entidad contratante al contratista, será del cuarenta por ciento (40%) del monto adjudicado. El valor será depositado en una cuenta que el contratista determine. El contratista, en forma previa a la suscripción del contrato, deberá presentar, un certificado de la institución bancaria o financiera en la que tenga a su disposición una cuenta en la cual serán depositados los valores correspondientes al anticipo, de haber sido concedido.

**6.3 Las garantías técnicas,** cumplirán las condiciones establecidas en el artículo 76 de la LOSNCP. En caso contrario, el adjudicatario deberá entregar una de las garantías señaladas en el artículo 73 de la LOSNCP por el valor total de los bienes.

Las garantías entregadas se devolverán de acuerdo a lo establecido en los artículos 77 de la LOSNCP y 118 del RGLOSNCP. Entre tanto, deberán mantenerse vigentes, lo que será vigilado y exigido por la CONTRATANTE.

#### **Cláusula Séptima. - PLAZO**

**7.1.-**El plazo para la ejecución y terminación de la totalidad de los trabajos contratados es de (*establecer periodo en letras – días/meses*), contados a partir de la fecha de notificación de que el anticipo se encuentra disponible en la cuenta del contratista, de conformidad con lo establecido en la oferta.



República del Ecuador



LICITACIÓN PÚBLICA NACIONAL OBRAS  
AFD-RSND-EEASA-LPNO-006

### **Cláusula Octava. - MULTAS**

**8.1.**-Por cada día de retardo en el cumplimiento de la ejecución de las obligaciones contractuales conforme al cronograma valorado, se aplicará la multa equivalente al uno por mil (1 x mil) del valor total del contrato, por cada día calendario de retraso, multa que se liquidará y descontará de las planillas que debe presentar el contratista.

**8.2.** No obstante la mora incurrida, el contratante permitirá al contratista continuar ejecutando los trabajos contratados; siempre que el monto total de las multas no exceda el cinco(%) por ciento del valor del contrato, a partir del cual el contratante podrá proceder a hacer efectiva la garantía de fiel cumplimiento, si así es conveniente al contratante o podrá declarar la terminación unilateral y anticipada del contrato de pleno derecho, reservándose además el ejercicio de las acciones legales por daños y perjuicios, por incumplimiento del contrato por parte del contratista

**8.3.** En caso de daños a la infraestructura de la Empresa o a terceros, el CONTRATISTA deberá reconocer los valores económicos de indemnización correspondientes

### **Cláusula Novena. - DEL REAJUSTE DE PRECIOS No aplica**

Este contrato no contempla el reajuste de precios.

### **Cláusula Décima. - SUBCONTRATACIÓN**

**10.1.**- El CONTRATISTA se obliga a subcontratar los trabajos que han sido comprometidos en su oferta y por el monto en ella establecido.

(En caso de que el contratista no haya ofertado subcontratación, la cláusula 10.1, dirá: "EL CONTRATISTA podrá subcontratar determinados trabajos previa autorización de la entidad contratante siempre que el monto de la totalidad de lo subcontratado no exceda del 30% del valor total del contrato principal, y el subcontratista esté habilitado en el RUP.).

*Nota: (La Entidad Contratante escogerá una de las dos opciones, dependiendo de si el contratista ofertó o no la subcontratación)*

**10.2.** El CONTRATISTA será el único responsable ante la CONTRATANTE por los actos u omisiones de sus subcontratistas y de las personas directa o indirectamente empleadas por ellos.

### **Cláusula Undécima. - DE LA ADMINISTRACIÓN DEL CONTRATO:**

**11.1** LA CONTRATANTE designa al (nombre y cargo del designado), en calidad de administrador del contrato, quien deberá atenerse a las condiciones generales y particulares de los pliegos que forman parte del presente contrato.

**11.2** LA CONTRATANTE podrá cambiar de administrador del contrato, para lo cual bastará cursar al CONTRATISTA la respectiva comunicación; sin que sea necesario la modificación del texto contractual.

### **Cláusula Duodécima. - TERMINACION DEL CONTRATO**

**12.1 Terminación del contrato.** -El contrato termina conforme lo previsto en el artículo 92 de la Ley Orgánica del Sistema Nacional de Contratación Pública y las Condiciones Particulares y Generales del Contrato.



LICITACIÓN PÚBLICA NACIONAL OBRAS  
AFD-RSND-EEASA-LPNO-006

**12.2 Causales de Terminación unilateral del contrato.** -Tratándose de incumplimiento del CONTRATISTA, procederá la declaración anticipada y unilateral de la CONTRATANTE, en los casos establecidos en el artículo 94 de la LOSNCP. Además, se considerarán las siguientes causales:

- a) Si el CONTRATISTA incumple con lo indicado en el Formulario 9.2: Declaración de Integridad, Elegibilidad y Compromiso Medioambiental y Social;
- b) El caso de que la entidad contratante encuentre que existe inconsistencia, simulación y/o inexactitud en la información presentada por CONTRATISTA, en el procedimiento precontractual o en la ejecución del presente contrato, dicha inconsistencia, simulación y/o inexactitud serán causales de terminación unilateral del contrato por lo que, la máxima autoridad de la entidad contratante o su delegado, lo declarará contratista incumplido, sin perjuicio además, de las acciones judiciales a que hubiera lugar.
- c) *(La entidad contratante podrá incorporar causales adicionales de terminación unilateral, conforme lo previsto en el numeral 6 del Art. 94 de la LOSNCP.)*

**12.3.- Procedimiento de terminación unilateral.** -El procedimiento a seguirse para la terminación unilateral del contrato será el previsto en el artículo 95 de la LOSNCP.

#### **Cláusula Décima Tercera. - SOLUCIÓN DE CONTROVERSIAS**

**13.1** Si respecto de la divergencia o controversia existentes no se lograre un acuerdo directo entre las partes, éstas se someterán al procedimiento establecido en la Ley de la Jurisdicción Contencioso Administrativa; siendo competente para conocer la controversia el Tribunal Distrital de lo Contencioso Administrativo que ejerce jurisdicción en el domicilio de la Entidad Contratante.

**13.2** La legislación aplicable a este contrato es la ecuatoriana. En consecuencia, el contratista declara conocer el ordenamiento jurídico ecuatoriano y por lo tanto, se entiende incorporado el mismo en todo lo que sea aplicable al presente contrato.

#### **Cláusula Décima Cuarta: COMUNICACIONES ENTRE LAS PARTES**

**14.1.**-Todas las comunicaciones, sin excepción, entre las partes, relativas a los trabajos, serán formuladas por escrito y en idioma castellano. Las comunicaciones entre la fiscalización y el CONTRATISTA se harán a través de documentos escritos, cuya constancia de entrega debe encontrarse en la copia del documento y registrada en el libro de obra.

#### **Cláusula Décima Quinta. - DOMICILIO**

**15.1.** Para todos los efectos de este contrato, las partes convienen en señalar su domicilio en la ciudad de Ambato, provincia de Tungurahua.

**15.2.** Para efectos de comunicación o notificaciones, las partes señalan como su dirección, las siguientes:

La **EEASA**

Ciudad:	Ambato
Dirección:	Av. 12 de Noviembre 11-29 y Espejo
Teléfono:	032827111
Correo electrónico:	<a href="mailto:distribucion.eeasa@gmail.com">distribucion.eeasa@gmail.com</a>
El CONTRATISTA:	<i>(dirección, teléfonos y correo electrónico).</i>

#### **Cláusula Décima Sexta. - ACEPTACION DE LAS PARTES**

**16.1.- Declaración.**- Las partes libre, voluntaria y expresamente declaran que conocen y aceptan el texto íntegro



República del Ecuador



LICITACIÓN PÚBLICA NACIONAL OBRAS  
AFD-RSND-EEASA-LPNO-006

de las Condiciones Generales de los Contratos de Ejecución de Obras (CGC), publicado en la página institucional del Servicio Nacional de Contratación Pública SERCOP adaptadas a las disposiciones emitidas por la Agencia Francesa de Desarrollo, vigente a la fecha de la Convocatoria del procedimiento de contratación, y que forma parte integrante de las Condiciones Particulares del Contrato que lo están suscribiendo.

**16.2.-** Libre y voluntariamente, las partes expresamente declaran su aceptación a todo lo convenido en el presente contrato y se someten a sus estipulaciones.

**Dado, en la ciudad de (nombre de la ciudad), a (día, mes y año)**

---

**LA CONTRATANTE**

---

**EL CONTRATISTA**





LICITACIÓN PÚBLICA NACIONAL OBRAS  
AFD-RSND-EEASA-LPNO-006

**V. CONDICIONES GENERALES DE LOS CONTRATOS DE LICITACIÓN PÚBLICA NACIONAL DE OBRAS**  
AFD-RSND-EEASA-LPNO-006

**Nota:** Las Condiciones Generales de los Contratos de Licitación Pública Nacional de Obras son de cumplimiento obligatorio para las Entidades Contratantes y los Contratistas que celebren contratos de obras.

**Cláusula Primera. - INTERPRETACION DEL CONTRATO Y DEFINICIÓN DE TÉRMINOS**

**1.1.-** Los términos del contrato se interpretarán en su sentido literal, a fin de revelar claramente la intención de los contratantes. En todo caso su interpretación sigue las siguientes normas:

- a. Cuando los términos están definidos en la normativa del Sistema Nacional de Contratación Pública o en este contrato, se atenderá su tenor literal.
- b. Si no están definidos se estará a lo dispuesto en el contrato en su sentido natural y obvio, de conformidad con el objeto contractual y la intención de los contratantes. De existir contradicciones entre el contrato y los documentos del mismo, prevalecerán las normas del contrato.
- c. El contexto servirá para ilustrar el sentido de cada una de sus partes, de manera que haya entre todas ellas la debida correspondencia y armonía.
- d. En su falta o insuficiencia se aplicarán las normas contenidas en el Título XIII del Libro IV de la Codificación del Código Civil, "De la Interpretación de los Contratos".

**1.2. Definiciones:** En el presente contrato, los siguientes términos serán interpretados de la manera que se indica a continuación:

- a. **"Adjudicatario"**, es el oferente a quien la ENTIDAD CONTRATANTE le adjudica el contrato.
- b. **"Comisión Técnica"**, es la responsable de llevar adelante el proceso licitatorio, a la que le corresponde actuar de conformidad con la LOSNCP, su Reglamento General, las resoluciones emitidas por el SERCOP, el pliego aprobado, y las disposiciones administrativas que fueren aplicables.
- c. **"Contratista"**, es el oferente adjudicatario.
- d. **"Contratante" "Entidad Contratante"**, es la entidad pública que ha tramitado el procedimiento del cual surge o se deriva el presente contrato.
- e. **"LOSNCP"**, Ley Orgánica del Sistema Nacional de Contratación Pública.
- f. **"RGLOSNCPP"**, Reglamento General de la Ley Orgánica del Sistema Nacional de Contratación Pública.
- g. **"Oferente"**, es la persona natural o jurídica, asociación o consorcio que presenta una "oferta", en atención al llamado a licitación.
- h. **"Oferta"**, es la propuesta para contratar, ceñida al pliego, presentada por el oferente a través de la cual se obliga, en caso de ser adjudicada, a suscribir el contrato y a la ejecución de la obra o proyecto.



LICITACIÓN PÚBLICA NACIONAL OBRAS  
AFD-RSND-EEASA-LPNO-006

- i. “SERCOP”, Servicio Nacional de Contratación Pública.
- j. “AFD”, Agencia Francesa de Desarrollo.

### **Cláusula Segunda. - FORMA DE PAGO**

Lo previsto en la cláusula quinta de las Condiciones Particulares del contrato, y además:

- 2.1 El valor por concepto de anticipo será depositado en una cuenta que el CONTRATISTA determine.
- 2.2 El anticipo que la CONTRATANTE haya otorgado al CONTRATISTA para la ejecución del contrato, no podrá ser destinado a fines ajenos a esta contratación.
- 2.3 La amortización del anticipo entregado en el caso de la prestación de servicios se realizará conforme lo establecido en el art 139 del Reglamento General de la LOSNCP.
- 2.4 La CONTRATANTE pagará las planillas previa aprobación de la fiscalización; se evitará caer en el retardo injustificado de pagos, previsto en el artículo 101 de la LOSNCP.
- 2.5 Todos los pagos que se hagan al CONTRATISTA por cuenta de este contrato, se efectuarán con sujeción a los precios unitarios de los diferentes rubros y por las cantidades reales de trabajo realizado, a satisfacción de la CONTRATANTE, previa la aprobación de la fiscalización y del administrador del contrato.
- 2.6 Para la aprobación de las planillas previamente la fiscalización y el CONTRATISTA de forma conjunta, efectuarán las mediciones de las cantidades de obra ejecutadas. Las mediciones parciales de la obra realizada, no implican entrega por parte del CONTRATISTA ni recepción por parte de la CONTRATANTE; las obras serán recibidas parcial o totalmente, siguiendo el procedimiento estipulado para tal efecto.
- 2.7 Las cantidades de obra no incluidas en una medición por discrepancia u omisión, serán incluidas cuando se haya dirimido la discrepancia o establecido la omisión, su pago se calculará conforme a los precios unitarios correspondientes, más los reajustes respectivos, de haber lugar a ello.
- 2.8 **Trámite de las planillas:** Para el trámite de las planillas se observarán las siguientes reglas:
  - a. Las planillas serán preparadas por capítulos y siguiendo el orden establecido en la Tabla de descripción de rubros, unidades, cantidades y precios del Formulario 9.6 de la oferta, con sujeción a los precios unitarios en dólares de los Estados Unidos de América en los diferentes rubros y por las cantidades reales de trabajos ejecutados.
  - b. Dentro de los primeros cinco (5) días laborables posteriores al período al que corresponde la planilla, el CONTRATISTA preparará la correspondiente planilla y la someterá a consideración de la fiscalización.
  - c. Se adjuntarán los anexos de medidas, aprobaciones, pruebas de laboratorio y otros que correspondan.
  - d. Con las planillas, el CONTRATISTA presentará el estado de avance del proyecto y un cuadro informativo resumen en el que se precise el rubro, descripción, unidad, cantidad total y el valor total contratado; las cantidades y el valor ejecutado hasta el mes anterior y en el período en consideración; y, la cantidad y el valor acumulado hasta la fecha, expresado en dólares de los Estados Unidos de América.



República del Ecuador



LICITACIÓN PÚBLICA NACIONAL OBRAS  
AFD-RSND-EEASA-LPNO-006

- e. Los documentos mencionados en el literal anterior, se elaborarán según el modelo preparado por la CONTRATANTE y será requisito indispensable para la aprobación de la planilla por parte del administrador del contrato, previo a tramitar el pago de la planilla correspondiente.

**2.9 Requisito previo al pago de las planillas:** Previo al pago de planillas por trabajos ejecutados, el contratista deberá presentar previamente la certificación que acredite estar al día en el pago de aportes, fondos de reserva y descuentos al Instituto Ecuatoriano de Seguridad Social, por los empleados y trabajadores a su cargo. La Entidad Contratante tiene la obligación de retener el valor de los descuentos que el Instituto Ecuatoriano de Seguridad Social ordenare y que correspondan a obligaciones en mora del contratista o se deriven de convenios de purga de mora patronal por obligaciones con el seguro social, provenientes de servicios personales para la ejecución de dicho contrato.

**2.10** De los pagos que deba hacer, la CONTRATANTE retendrá igualmente las multas que procedan, de acuerdo con el contrato.

**2.11 Pagos indebidos:** La CONTRATANTE se reserva el derecho de reclamar a la CONTRATISTA, en cualquier tiempo, antes o después de la ejecución de la obra, sobre cualquier pago indebido por error de cálculo o por cualquier otra razón, debidamente justificada, obligándose la CONTRATISTA a satisfacer las reclamaciones que por este motivo llegare a plantear la CONTRATANTE, reconociéndose el interés calculado a la tasa máxima del interés convencional, establecido por el Banco Central del Ecuador.

### Cláusula Tercera. - GARANTÍAS

**3.1.** Lo contemplado en la cláusula sexta de las condiciones particulares del contrato y la Ley.

**3.2. Ejecución de las garantías:** Las garantías contractuales podrán ser ejecutadas por la CONTRATANTE en los siguientes casos:

#### **3.2.1 La de fiel cumplimiento del contrato:**

a) Cuando la CONTRATANTE declare anticipada y unilateralmente terminado el contrato por causas imputables al CONTRATISTA.

b) Si la CONTRATISTA no la renovare cinco días antes de su vencimiento.

#### **3.2.2 La del anticipo:**

a) Si el CONTRATISTA no la renovare cinco días antes de su vencimiento.

b) En caso de terminación unilateral del contrato y que el CONTRATISTA no pague a la CONTRATANTE el saldo adeudado del anticipo, después de diez días de notificado con la liquidación del contrato.

#### **3.2.3 La técnica:**

a) Cuando se incumpla con el objeto de esta garantía, de acuerdo con lo establecido en el pliego y este contrato.

### Cláusula Cuarta. - PRÓRROGAS DE PLAZO

**4.1.-** La CONTRATANTE prorrogará el plazo de ejecución contractual en los siguientes casos, y siempre que el CONTRATISTA así lo solicitare, por escrito, justificando los fundamentos de la solicitud, dentro del plazo de quince días siguientes a la fecha de producido el hecho que motiva la solicitud.



República del Ecuador



LICITACIÓN PÚBLICA NACIONAL OBRAS  
AFD-RSND-EEASA-LPNO-006

- a) Por fuerza mayor o caso fortuito aceptado como tal por la máxima autoridad de la Entidad Contratante o su delegado, previo informe del administrador del contrato, en base al informe debidamente fundamentado de la fiscalización. Tan pronto desaparezca la causa de fuerza mayor o caso fortuito, el CONTRATISTA está obligado a continuar con la ejecución de la obra, sin necesidad de que medie notificación por parte del administrador del contrato.
- b) Cuando la CONTRATANTE ordene la ejecución de trabajos adicionales, o cuando se produzcan aumentos de las cantidades de obra estimadas y que constan en la Tabla de Cantidades y Precios del Formulario de la oferta, para lo cual se utilizarán las figuras del contrato complementario, diferencias en cantidades de obra u órdenes de trabajo, según apliquen de acuerdo con la LOSNCP.
- c) Por suspensiones en los trabajos o cambios de las actividades previstas en el cronograma, motivadas por la CONTRATANTE u ordenadas por ella, a través de la fiscalización, y que no se deban a causas imputables al CONTRATISTA.
- d) Si la CONTRATANTE no hubiera solucionado los problemas administrativos-contractuales o constructivos en forma oportuna, cuando tales circunstancias incidan en la ejecución de los trabajos.

**4.2.** En casos de prórroga de plazo, las partes elaborarán un nuevo cronograma, que, suscrito por ellas, sustituirá al original o precedente y tendrá el mismo valor contractual del sustituido. Y en tal caso se requerirá la autorización de la máxima autoridad de la CONTRATANTE, previo informe del administrador del contrato y de la fiscalización.

#### **Cláusula Quinta. - OTRAS OBLIGACIONES DEL CONTRATISTA**

A más de las obligaciones señaladas en el numeral 5.1 de las condiciones particulares del pliego que son parte del presente contrato, las siguientes:

**5.1.** El contratista se compromete a ejecutar la obra derivada del procedimiento de contratación tramitado, sobre la base de los estudios con los que contó la Entidad Contratante y que fueron conocidos en la etapa precontractual; y en tal virtud, no podrá aducir error, falencia o cualquier inconformidad de dichos estudios, como causal para solicitar ampliación del plazo, contratación de rubros nuevos o contratos complementarios. La ampliación del plazo, contratación de rubros nuevos o contratos complementarios podrán tramitarse solo si fueron solicitados por la fiscalización y aprobados por la administración.

**5.2.** El contratista se compromete durante la ejecución del contrato, a facilitar a las personas designadas por la Entidad Contratante, toda la información y documentación que éstas soliciten para disponer de un pleno conocimiento técnico relacionado con la ejecución de la obra, la utilización de los bienes incorporados a ella y la operación de la infraestructura correspondiente, así como de los eventuales problemas técnicos que puedan plantearse y de las tecnologías, métodos y herramientas utilizadas para resolverlos.

Los delegados o responsables técnicos de la Entidad Contratante, tales como el administrador y el fiscalizador o empresa fiscalizadora contratados, deberán tener el conocimiento suficiente para la operación y mantenimiento de la obra o infraestructura a ejecutar, así como la eventual realización de ulteriores desarrollos. Para el efecto, el contratista se compromete durante la ejecución de los trabajos, a facilitar a las personas designadas por la Entidad Contratante toda la información y documentación que le sea requerida, relacionada y/o atinente al desarrollo y ejecución constructivos.

**5.3.** En la ejecución de la obra se utilizarán materiales de la mejor calidad; será realizada por el contratista utilizando las más avanzadas técnicas, con los métodos más eficientes y eficaces, con utilización de mano de obra altamente especializada y calificada; tanto el contratista como sus trabajadores y subcontratistas, de



República del Ecuador



LICITACIÓN PÚBLICA NACIONAL OBRAS  
AFD-RSND-EEASA-LPNO-006

haberlos, emplearán diligencia y cuidado en los trabajos. Por sus acciones, gestiones y/u omisiones, tanto el contratista como sus trabajadores y subcontratistas, de haberlos, responden hasta por culpa leve.

**5.4.** Corresponde al CONTRATISTA proporcionar la dirección técnica, proveer la mano de obra, el equipo y maquinaria requeridos, y los materiales necesarios para ejecutar debidamente la obra de acuerdo al cronograma de ejecución de los trabajos y dentro del plazo convenido, a entera satisfacción de la CONTRATANTE.

**5.5.** Queda expresamente establecido que constituye obligación del CONTRATISTA ejecutar conforme a las especificaciones técnicas, todos los rubros detallados en la Tabla de descripción de rubros, unidades, cantidades y precios que consta en el Formulario 9.6 de su oferta.

**5.6.** El CONTRATISTA está obligado a cumplir con cualquiera otra que se derive natural y legalmente del objeto del contrato y sea exigible por constar en cualquier documento del mismo o en norma legal específicamente aplicable.

**5.7.** El CONTRATISTA se obliga al cumplimiento de las disposiciones establecidas en el Código del Trabajo y en la Ley del Seguro Social Obligatorio, adquiriendo, respecto de sus trabajadores, la calidad de patrono, sin que la CONTRATANTE tenga responsabilidad alguna por tales cargas, ni relación con el personal que labore en la ejecución de los trabajos, ni con el personal de la subcontratista.

**5.8.** EL CONTRATISTA se obliga al cumplimiento de lo exigido en los pliegos, a lo previsto en su oferta y a lo establecido en la legislación ambiental, de seguridad industrial y salud ocupacional, seguridad social, laboral, etc.

#### **Cláusula Sexta. - OBLIGACIONES DE LA CONTRATANTE**

**6.1.** Son obligaciones de la CONTRATANTE las establecidas en el numeral 5.2 de las condiciones particulares del pliego que son parte del presente contrato.

#### **Cláusula Séptima. - CONTRATOS COMPLEMENTARIOS, DIFERENCIA EN CANTIDADES DE OBRA U ÓRDENES DE TRABAJO.**

**7.1.** Por causas justificadas, las partes podrán firmar contratos complementarios o convenir en la ejecución de trabajos originados en diferencias en cantidades de obra u órdenes de trabajo, de conformidad con lo establecido en los artículos 85, 86, 87, 88 y 89 de la LOSNCP, y en los artículos 144 y 145 del RGLOSNC.

#### **Cláusula Octava. - RECEPCIÓN PROVISIONAL Y DEFINITIVA DE LAS OBRAS**

**8.1. RECEPCIÓN PROVISIONAL:** La recepción provisional se realizará, a petición del CONTRATISTA, cuando a juicio de éste se hallen terminados los trabajos contratados y así lo notifique a la CONTRATANTE y solicite tal recepción, en los términos del artículo 81 de la LOSNCP, y observando el artículo 122 del RGLOSNC.

La CONTRATANTE podrá presentar reclamos al CONTRATISTA, en el período que media entre la recepción provisional real o presunta y la definitiva, los que deberán ser atendidos en este lapso, siempre y cuando se originen en la inobservancia por parte del contratista respecto a las especificaciones técnicas, planos y diseños del proyecto que corresponden a la obra contratada.

Entre la recepción provisional y definitiva se efectuará una inspección periódica con la finalidad de comprobar el perfecto estado de la obra. En caso de existir objeciones por parte de la fiscalización, el CONTRATISTA está obligado a solucionarlos en el caso de que tales objeciones fueran por causas imputables al CONTRATISTA; caso contrario, se procederá a presentar las planillas que correspondan.



República del Ecuador



LICITACIÓN PÚBLICA NACIONAL OBRAS  
AFD-RSND-EEASA-LPNO-006

**8.2.- RECEPCIÓN DEFINITIVA:** Transcurrido el término fijado desde la suscripción del acta de recepción provisional total, o de la última recepción provisional parcial (si se hubiere previsto realizar varias de éstas), o desde la declaratoria de recepción provisional presunta, el CONTRATISTA solicitará una nueva verificación de la ejecución contractual de la obra, a efectos de que se realice la recepción definitiva de la misma, debiéndose iniciar ésta en el plazo de diez(10) días contados desde la solicitud presentada por el CONTRATISTA.

**8.3.** Si en esta inspección se encuentra algún defecto de construcción no advertido en la recepción provisional, se suspenderá el procedimiento, hasta que se lo subsane, a satisfacción de la CONTRATANTE y a costa del CONTRATISTA. Si el defecto fuere de menor importancia y a juicio de la CONTRATANTE pudiere ser subsanado dentro del proceso de recepción definitiva, se continuará con la misma, pero el acta respectiva sólo se firmará una vez solucionado el problema advertido.

**8.4.** Todos los gastos adicionales que demanden la comprobación, verificación y pruebas, aún de laboratorio, son de cuenta del CONTRATISTA.

**8.5.** Si la CONTRATANTE no hiciera ningún pronunciamiento respecto de la solicitud de recepción definitiva, ni la iniciare, una vez expirado el plazo de diez días, se considerará que tal recepción se ha efectuado de pleno derecho, para cuyo efecto un Juez de lo Civil o un Notario Público, a solicitud del CONTRATISTA notificará que dicha recepción se produjo, de acuerdo con el artículo 81 de la LOSNCP.

La CONTRATANTE declarará la recepción presunta en el caso de que el CONTRATISTA se negare expresamente a suscribir las actas de entrega recepción provisional o definitiva, según corresponda, o si no las suscribiere en el término de diez (10) días contados desde el requerimiento formal de la CONTRATANTE.

**8.6.** Operada la recepción definitiva presunta, a solicitud del CONTRATISTA o declarada por la CONTRATANTE, producirá como único efecto la terminación del contrato, dejando a salvo de los derechos de las partes a la liquidación técnico económica correspondiente.

Las partes buscarán en el plazo de 30 días posteriores a la recepción definitiva presunta suscribir el acta de la liquidación técnico-económica del contrato, sin perjuicio de iniciar las acciones legales de las que se crean asistidas.

**8.7. ACTAS DE RECEPCIÓN:** En cuanto al contenido de las actas de recepción parcial, provisional y definitiva, se observará lo establecido en el artículo 124 del RGLONSCP.

**8.8. LIQUIDACIÓN DEL CONTRATO:** La liquidación final del contrato suscrita entre las partes se realizará en los términos previstos por el artículo 125 del RGLOSNCP.

**8.9. PLANILLA DE LIQUIDACIÓN:** Junto con la solicitud de entrega-recepción definitiva de las obras, el CONTRATISTA presentará una planilla del estado de cuenta final.

#### **Cláusula Novena. - RESPONSABILIDAD DEL CONTRATISTA:**

**9.1.** El CONTRATISTA, no obstante, la suscripción del acta de recepción definitiva, responderá por los vicios ocultos que constituyen el objeto del contrato, en los términos de la regla tercera del artículo 1937 de la Codificación del Código Civil, en concordancia con el artículo 1940 ibídem, hasta por diez (10) años a partir de la fecha de recepción definitiva.

#### **Cláusula Décima. - MANTENIMIENTO DE LA OBRA:**



LICITACIÓN PÚBLICA NACIONAL OBRAS  
AFD-RSND-EEASA-LPNO-006

**10.1** El mantenimiento rutinario y vigilancia de la obra, entre la recepción provisional y la definitiva, estará a cargo del CONTRATISTA, para lo cual deberá proporcionar el personal y las instalaciones adecuadas.

#### **Cláusula Undécima. - TRIBUTOS, RETENCIONES Y GASTOS**

**11.1.** La CONTRATANTE efectuará al CONTRATISTA las retenciones que dispongan las leyes tributarias, actuará como agente de retención del Impuesto a la Renta e Impuesto al Valor Agregado, al efecto procederá conforme la legislación tributaria vigente.

**11.2.** La CONTRATANTE retendrá el valor de los descuentos que el Instituto Ecuatoriano de Seguridad Social ordenare y que corresponda a mora patronal, por obligaciones con el seguro social provenientes de servicios personales para la ejecución del contrato de acuerdo a la Ley de Seguridad Social.

#### **Cláusula Duodécima. - TERMINACIÓN UNILATERAL DEL CONTRATO**

**12.1.** La declaratoria de terminación unilateral y anticipada del contrato no se suspenderá por la interposición de reclamos o recursos administrativos, demandas contencioso administrativas o de cualquier tipo de parte del contratista.

**12.2** Tampoco se admitirá acciones constitucionales contra las resoluciones de terminación unilateral del contrato, porque se tienen mecanismos de defensa adecuados y eficaces para proteger los derechos derivados de tales resoluciones, previstos en la Ley.

*(Hasta aquí el texto de las condiciones generales de los contratos de ejecución de obras).*

**NOTA:** Las Condiciones Generales de los contratos de Licitación Pública Nacional de Obras, no requieren de firma por parte de los representantes de la entidad contratante ni del Contratista, puesto que están incorporadas como parte integrante del Contrato, conforme la cláusula segunda "DOCUMENTOS DEL CONTRATO" de las condiciones particulares del contrato.

# EMPRESA ELÉCTRICA AMBATO REGIONAL CENTRO NORTE S.A.



## PROGRAMA AFD AFD-RSND-EEASA-LPNO-006

### ANEXO No. 1 CANTIDAD DE OBRA

ITEM	DESCRIPCIÓN DE RUBRO	UNIDAD	ESTRUCTURA	PRECIO UNITARIO	REDES MEJORAMIENTO ALIMENTADOR MERA ETAPA I	ALUMBRADO PÚBLICO MEJORAMIENTO ALIMENTADOR MERA ETAPA I	TOTAL	PRECIO TOTAL
<b>SUMINISTRO DE MATERIAL DIRECCIÓN TÉCNICA Y MANO DE OBRA</b>								
1	SUMINISTRO E INSTALACIÓN DE POSTES HORMIGON 12,5 m 500kg	u	PHC12.5_500	345.36	178		178.00	61,474.08000
2	SUMINISTRO E INSTALACIÓN DE POSTES HORMIGON 12,5 m 500kg (EXCAVACIÓN DE SUELO ROCOSO)	u	PHC12.5_500	414.39	160		160.00	66,302.40000
3	SUMINISTRO E INSTALACIÓN DE POSTES HORMIGON 12,5 m 2000kg, INCLUYE CIMENTACIÓN	u	PHC12.5_2000	1154.31	53		53.00	61,178.43000
4	SUMINISTRO E INSTALACIÓN DE POSTES HORMIGON 12,5 m 2000kg, INCLUYE CIMENTACIÓN (EXCAVACIÓN DE SUELO ROCOSO)	u	PHC12.5_2000	1223.34	53		53.00	64,837.02000
5	SUMINISTRO E INSTALACIÓN DE POSTES HORMIGON 14 m 500kg	u	PHC14_500	469.24	3		3.00	1,407.72000
6	SUMINISTRO E INSTALACIÓN DE POSTES HORMIGON 14 m 2000kg (INCLUYE CIMENTACIÓN)	u	PHC14_2000	1222.26	1		1.00	1,222.26000
7	SUMINISTRO E INSTALACIÓN DE POSTES HORMIGON 10 m 400kg	u	PHC10_400	230.11	8		8.00	1,840.88000
8	SUMINISTRO E INSTALACIÓN DE POSTE ORNAMENTAL DE PLASTICO 10m INCLUYE BRAZO Y BASE	u		657.53	12		12.00	7,890.36000
9	SUMINISTRO Y MONTAJE DE CONDUCTOR DE ALUMINIO DESNUDO ACSR # 1/0 AWG (km)	km	ACSR 1/0	1106.97	3		3.00	3,320.91000
10	SUMINISTRO Y MONTAJE DE CONDUCTOR DE ALUMINIO DESNUDO ACSR # 4/0 AWG (km)	km	ACSR 4/0	2154.01	61		61.00	131,394.61000
11	SUMINISTRO Y MONTAJE DE CONDUCTOR PREENSAMBLADO DE AL AISLADO 2x2+1/0 (km)	km	2X2+1/0	3333.04	5		4.50	14,998.68000
12	SUMINISTRO E INSTALACIÓN DE CABLE TRIPLEX ACSR No. 2x2+1/0	km	MUL.Al.2x2+1/0	2081.06	9		9.00	18,729.54000
13	SUMINISTRO Y MONTAJE DE TRANSFORMADOR DE 5kVA 7,96 kV EN POSTE CON PUESTA A TIERRA	u	1A5T	1616.75	10		10.00	16,167.50000
14	SUMINISTRO Y MONTAJE DE TRANSFORMADOR DE 10kVA 7,96 kV EN POSTE CON PUESTA A TIERRA	u	1A10T	1674.04	9		9.00	15,066.36000
15	SUMINISTRO Y MONTAJE DE TRANSFORMADOR DE 15kVA 7,96 kV EN POSTE CON PUESTA A TIERRA	u	1A15T	1703.73	4		4.00	6,814.92000
16	SUMINISTRO Y MONTAJE DE TRANSFORMADOR DE 25kVA 7,96 kV EN POSTE CON PUESTA A TIERRA	u	1A25T	1802.96	4		4.00	7,211.84000
17	SUMINISTRO Y MONTAJE DE TRANSFORMADOR DE 37.5kVA 7,96 kV EN POSTE CON PUESTA A TIERRA	u	1A37.5T	2233.28	1		1.00	2,233.28000
18	SUMINISTRO Y MONTAJE DE SECCIONADOR PORTAFUSIBLE 1F 15kV 200A	u	1S200T	211.18	4		4.00	844.72000
19	SUMINISTRO Y MONTAJE DE SECCIONADOR PORTAFUSIBLE 3F 15kV 200A	u	3S200T	573.84	2		2.00	1,147.68000
20	SUMINISTRO Y MONTAJE DE SECCIONADOR ROMPEARCO 15 kV, 1F 200 AMP.	u	1E200T	269.89	1		1.00	269.89000
21	SUMINISTRO Y MONTAJE DE SECCIONADOR ROMPEARCO 15 kV, 3F 200 AMP.	u	3E200T	719.98	2		2.00	1,439.96000
22	SUMINISTRO E INSTALACIÓN DE PROTECCION 13 kV, 1F CON DESCARGADOR 10 kV Y PUESTA A TIERRA	u		151.07	1		1.00	151.07000
23	SUMINISTRO E INSTALACIÓN DE PROTECCION 13 kV, 3F CON DESCARGADOR 10 kV Y PUESTA A TIERRA	u		386.59	30		30.00	11,597.70000
24	SUMINISTRO E INSTALACIÓN DE ESTRUCTURA DE MEDIA TENSION 13.8 kV 1F CENTRADA PASANTE	u	1CPT	28.63	27		27.00	773.01000
25	SUMINISTRO E INSTALACIÓN DE ESTRUCTURA DE MEDIA TENSION 13.8 kV 1F CENTRADA ANGULAR	u	1CAT	38.58	12		12.00	462.96000
26	SUMINISTRO Y MONTAJE DE ESTRUCTURA 1 VIA VERTICAL RETENCIÓN RED DESNUDA (a para neutro)	u	1EP	27.06	533		533.00	14,422.98000
27	SUMINISTRO Y MONTAJE DE ESTRUCTURA 1 VIA VERTICAL PASANTE RED DESNUDA (a para neutro)	u	1ER	22.16	42		42.00	930.72000
28	SUMINISTRO Y MONTAJE DE ESTRUCTURA 1 VIA VERTICAL DOBLE RETENCIÓN RED DESNUDA (a para neutro)	u	1ED	33.81	87		87.00	2,941.47000
29	SUMINISTRO E INSTALACIÓN DE ESTRUCTURA 13.8KV 1F RETENCION CENTRADA	u	1CRT	38.83	13		13.00	504.79000
30	SUMINISTRO E INSTALACIÓN DE ESTRUCTURA 13.8KV 1F DOBLE RETENCION O TERMINAL	u	1CDT	78.12	57		57.00	4,452.84000
31	SUMINISTRO E INSTALACIÓN DE ESTRUCTURA 13,8 kV 1F VOLADO PASANTE	u	1VPT	88.42	1		1.00	88.42000
32	SUMINISTRO E INSTALACIÓN DE ESTRUCTURA 13,8 kV 1F VOLADO ANGULAR	u	1VAT	153.07	1		1.00	153.07000
33	SUMINISTRO E INSTALACIÓN DE ESTRUCTURA 13,8 kV 1F VOLADO RETENCIÓN SIMPLE	u	1VRT	150.95	1		1.00	150.95000
34	SUMINISTRO E INSTALACIÓN DE ESTRUCTURA 13,8 kV 1F VOLADO DOBLE RETENCIÓN	u	1VDT	189.51	1		1.00	189.51000
35	SUMINISTRO Y MONTAJE DE ESTRUCTURA 13,8 kV 3F CENTRADA PASANTE	u	3CPT	124.56	27		27.00	3,363.12000
36	SUMINISTRO Y MONTAJE DE ESTRUCTURA 13,8 kV 3F CENTRADA ANGULAR	u	3CAT	220.93	12		12.00	2,651.16000
37	SUMINISTRO Y MONTAJE DE ESTRUCTURA 13,8 kV 3F VOLADA PASANTE	u	3VPT	127.29	148		148.00	18,838.92000



ITEM	DESCRIPCIÓN DE RUBRO	UNIDAD	ESTRUCTURA	PRECIO UNITARIO	REDES MEJORAMIENTO ALIMENTADOR MERA ETAPA I	ALUMBRADO PÚBLICO MEJORAMIENTO ALIMENTADOR MERA ETAPA I	TOTAL	PRECIO TOTAL
38	SUMINISTRO Y MONTAJE DE ESTRUCTURA 13.8 kV 3F VOLADA ANGULAR	u	3VAT	286.64	174		174.00	49,875.36000
39	SUMINISTRO Y MONTAJE DE ESTRUCTURA 13,8 kV, 3F RETENCION O TERMINAL	u	3CRT	265.11	17		17.00	4,506.87000
40	SUMINISTRO Y MONTAJE DE ESTRUCTURA 13,8 kV 3F CENTRADA DOBLE RETENCION TERMINAL	u	3CDT	361.08	57		57.00	20,581.56000
41	SUMINISTRO Y MONTAJE DE ESTRUCTURA 13,8 kV, 3F DOS POSTES RETENCION O TERMINAL	u	3HRT	372.42	1		1.00	372.42000
42	SUMINISTRO Y MONTAJE DE ESTRUCTURA 13,8 kV, 3F DOS POSTES DOBLE RETENCION O TERMINAL	u	3HDT	468.65	1		1.00	468.65000
43	SUMINISTRO Y MONTAJE DE ESTRUCTURA 240V PREENSAMBLADA ANGULAR PARA 3 Y 4 CONDUCTORES	u	1PP3/1PA3	18.63	193		193.00	3,595.59000
44	SUMINISTRO E INSTALACIÓN DE ESTRUCTURA 240V PREENSAMBLADA RETENCION PARA 3 Y 4 CONDUCTORES	u	1PR3	37.21	20		20.00	744.20000
45	SUMINISTRO E INSTALACIÓN DE ESTRUCTURA 240V PREENSAMBLADA DOBLE RETENCION PARA 3 Y 4 CONDUCTORES	u	1PD3	73.73	30		30.00	2,211.90000
46	SUMINISTRO E INSTALACIÓN DE TENSOR A TIERRA DOBLE EN REDES DE DISTRIBUCION A 13.8 KV	u	TTDT	86.43	200		200.00	17,286.00000
47	SUMINISTRO E INSTALACIÓN DE TENSOR A TIERRA SIMPLE EN REDES DE DISTRIBUCION A 13.8 KV	u	TTST	66.37	4		4.00	265.48000
48	SUMINISTRO E INSTALACIÓN DE TENSOR A TIERRA SIMPLE EN REDES DE DISTRIBUCION A 240V	u	TTSD	54.30	9		9.00	488.70000
49	SUMINISTRO E INSTALACIÓN DE TENSOR FAROL DOBLE EN REDES DE DISTRIBUCION A 13.8 KV	u	TFDT	105.46	5		5.00	527.30000
50	SUMINISTRO E INSTALACIÓN DE TENSOR FAROL SIMPLE EN REDES DE DISTRIBUCION A 13.8 KV	u	TFST	82.49	1		1.00	82.49000
51	SUMINISTRO E INSTALACIÓN DE TENSOR FAROL SIMPLE EN REDES DE DISTRIBUCION A 240V	u	TFSD	70.41	1		1.00	70.41000
52	SUMINISTRO E INSTALACIÓN DE TENSOR POSTE A POSTE EN REDES DE DISTRIBUCIÓN A 13.8V (NO INCLUYE POSTE)	u	TPST	70.41	1		1.00	70.41000
53	SUMINISTRO E INSTALACIÓN DE TENSOR POSTE A POSTE EN REDES DE DISTRIBUCIÓN 240V (NO INCLUYE POSTE)	u	TPSD	62.70	2		2.00	125.40000
54	SUMINISTRO E INSTALACIÓN DE PUESTA A TIERRA EN RED SECUNDARIA PREENSAMBLADA	u	PTPC2_1	116.49	84		84.00	9,785.16000
55	MEJORAMIENTO DE SUELO PARA PUESTA A TIERRA	u		19.36	84		84.00	1,626.24000
56	SUMINISTRO E INSTALACIÓN DE PUENTE AEREO PARA CABLE DESNUDO (POR HILO CONDUCTOR)	u		10.39	24		24.00	249.36000
57	SUMINISTRO E INSTALACIÓN DE PUENTE AEREO CABLE PREENSAMBLADO (POR HILO CONDUCTOR)	u		12.09	36		36.00	435.24000
58	SUMINISTRO E INSTALACIÓN DE LUMINARIA LED 200W-270W COMPLETA CON BRAZO Y FOTOCONTROL, 240V, EN POSTE.	u	LDOL200ACC	490.19		447	447.00	219,114.93000
59	SUMINISTRO Y TENDIDO DE CABLE TRIFÁSICO PARA RED SUBTERRANEA DE MEDIO VOLTAJE INCLUYE NEUTRO	m		95.91	120		120.00	11,509.20000
60	SUMINISTRO E INSTALACIÓN DE TRANSICIÓN AEREA A SUBTERRANEA DE RED TRIFASICA DE MEDIO VOLTAJE	u		1475.74	2		2.00	2,951.48000
61	SUMINISTRO Y TENDIDO DE CONDUCTOR DE COBRE TIPO TTU-2000V No.8 AWG	m	TTU.8	1.68	1500		1500.00	2,520.00000
62	PROVISIÓN E INSTALACIÓN DE DUCTO PARA ACOMETIDA DE ALUMBRADO PÚBLICO	m		2.00	500		500.00	1,000.00000
63	SUMINISTRO E INSTALACIÓN DE BAJANTE DE BAJO VOLTAJE A RED SUBTERRÁNEA	u		40.27	4		4.00	161.08000
64	CONSTRUCCIÓN DE CAJA DE REVISIÓN PARA OPERADORAS Y ELÉCTRICAS DE H.S. (80X80X100 cm)	u		335.29	2		2.00	670.58000
65	CONSTRUCCION DE CAJA DE MANO PARA ALUMBRADO PÚBLICO	u		39.26	4		4.00	157.04000
66	SUMINISTRO E INSTALACIÓN TUBERIA PVC Ø=160 MM (LIVIANO) PARA DUCTOS ELÉCTRICOS	m		6.34	200		200.00	1,268.00000
67	EXCAVACIÓN MANUAL DE ZANJA SIN CLASIFICAR	m3		8.05	100		100.00	805.00000
68	RELLENO COMPACTADO CON MATERIAL DE EXCAVACIÓN	m3		3.36	100		100.00	336.00000

#### INGRESO DE ACTUALIZACIÓN ARCGIS

69	LEVANTAMIENTO E INGRESO DE POSTES EN ARCGIS INCLUYE REDES, ESTRUCTURAS DE MEDIO Y BAJO VOLTAJE Y PUESTAS A TIERRA DE FIN DE LÍNEA. NO INCLUYE PINTADO Y/O COLACIÓN DE PLACA DE NUMERACIÓN DE POSTE	u		1.41	50		50.00	70.50000
70	LEVANTAMIENTO E INGRESO DE POSTES EN ARCGIS INCLUYE REDES, ESTRUCTURAS DE MEDIO Y BAJO VOLTAJE Y PUESTAS A TIERRA DE FIN DE LÍNEA. INCLUYE PINTADO Y/O COLACIÓN DE PLACA DE NUMERACIÓN DE POSTE	u		2.61	235		235.00	613.35000
71	LEVANTAMIENTO E INGRESO DE: REGULADORES, CAPACITORES, RECONECTADORES O SECCIONADORES AL ARCGIS (EXCEPTO SECCIONADORES DE TRANSFORMADORES)	u		0.47	38		38.00	17.86000
72	LEVANTAMIENTO E INGRESO DE TRANSFORMADORES AL ARCGIS INCLUYE SECCIONADORES Y PUESTA A TIERRA DEL TRAFIO	u		0.95	28		28.00	26.60000
73	LEVANTAMIENTO E INGRESO DE TENSORES AL ARCGIS	u		0.47	223		223.00	104.81000
74	LEVANTAMIENTO E INGRESO DE MEDIDORES AL ARCGIS, INCLUYE ACOMETIDA, NUMERACIÓN Y PUESTA A TIERRA (EL VALOR SE CONSIDERA POR MEDIDOR Y NO POR PUNTO DE CARGA)	u		1.31	50		50.00	65.50000

ITEM	DESCRIPCIÓN DE RUBRO	UNIDAD	ESTRUCTURA	PRECIO UNITARIO	REDES MEJORAMIENTO ALIMENTADOR MERA ETAPA I	ALUMBRADO PÚBLICO MEJORAMIENTO ALIMENTADOR MERA ETAPA I	TOTAL	PRECIO TOTAL
75	LEVANTAMIENTO E INGRESO DE LUMINARIAS AL ARCGIS, INCLUYE COLOCACIÓN ADHESIVO	u		0.47		447	447.00	210.09000
76	INGRESO DE POZOS SUBTERRANEOS AL ARCGIS (INCLUYE DUCTOS, POZOS, Y ASOCIACIÓN DE CIRCUITOS, NUMERACIÓN Y PINTADO DE POZO EN CAJA DE DISTRIBUCIÓN)	u		2.73	6		6.00	16.38000
77	PINTADO DE NUMERACIÓN DE POSTES (TRABAJOS EXCLUSIVOS PARA REPINTADO DE POSTES)	u		1.36	65		65.00	88.40000
<b>DESCRIPCIÓN RUBROS MANO DE OBRA CONSTRUCCIÓN REDES ELÉCTRICAS-MATERIAL EXISTENTE-REUTILIZADO</b>								
78	RECONOCIMIENTO, REPLANTEO E INVENTARIO POR KM DE RED CONSTRUIDA	km		134.81	17		17.00	2,291.77000
79	INSTALACION DE CENTRO DE TRANSFORMACION MONOFÁSICO HASTA 37.5 KVA CON EQUIPO DE PROTECCION	u		105.98	2		2.00	211.96000
80	EXCAVACIÓN, DISTRIBUCION, PARADA Y NUMERACION DE POSTES DE HORMIGÓN DE 12 m.	u		54.16	1		1.00	54.16000
81	EXCAVACIÓN, DISTRIBUCION, PARADA Y # DE POSTES DE HORMIGÓN DE 10 m.	u		49.23	1		1.00	49.23000
82	TENDIDO Y REGULADO CONDUCTOR # 1/0 Y 2/0 AWG	km		197.51	1		1.00	197.51000
83	ESTRUCTURA MONOFASICA DE MEDIA TENSION INCLUIDO NEUTRO	u		11.80	1		1.00	11.80000
84	ESTRUCTURA DE BAJA TENSION - UNA FASE, DOS FASES Y TRES FASES	u		9.08	1		1.00	9.08000
85	ESTRUCTURA PREENSAMBLADA DE SUSPENSIÓN, TERMINAL Y RETENCIÓN	u		9.73	1		1.00	9.73000
86	TENDIDO Y REGULADO CONDUCTOR PREEMSAMBLADO 3H	km		318.09	1		1.00	318.09000
87	CONEXIÓN DE ACOMETIDAS PARA RED PREEMSAMBLADA SIN INSTALACION DE TUBO POSTE	u		11.00	50		50.00	550.00000
<b>DESCRIPCIÓN RUBROS MANO DE OBRA DESMANTELAMIENTO REDES ELÉCTRICAS</b>								
88	INVENTARIO POR KM DE RED EXISTENTE DESMANTELADA	km		121.55	8		8.00	972.40000
89	TRANSPORTE POSTES HORMIGON 12 m	u		36.43	100		100.00	3,643.00000
90	TRANSPORTE POSTES HORMIGON 11 m	u		33.63	139		139.00	4,674.57000
91	TRANSPORTE POSTES HORMIGON 10 m	u		31.39	8		8.00	251.12000
92	TRANSPORTE POSTES HORMIGON 9 m	u		29.14	33		33.00	961.62000
93	TRANSPORTE POSTES MADERA 11 Y 9 m	u		22.98	1		1.00	22.98000
94	EXCAVACIÓN Y RETIRO DE POSTES HORMIGÓN 12 m	u		48.76	100		100.00	4,876.00000
95	EXCAVACIÓN Y RETIRO DE POSTES HORMIGÓN 11 m	u		46.56	139		139.00	6,471.84000
96	EXCAVACIÓN Y RETIRO DE POSTES HORMIGÓN 10 m	u		43.82	8		8.00	350.56000
97	EXCAVACIÓN Y RETIRO DE POSTES HORMIGÓN 9 m	u		41.63	33		33.00	1,373.79000
98	EXCAVACIÓN Y RETIRO POSTES MADERA 11 Y 9 m	u		28.71	1		1.00	28.71000
99	RETIRO DE ENSAMBLAJE DE ACCESORIOS DE TENSORES	u		19.77	148		148.00	2,925.96000
100	RETIRO DE EQUIPOS DE PROTECCION EN SISTEMAS MONOFASICOS (SECCIONADORES, PARARRAYOS)	u		12.20	1		1.00	12.20000
101	RETIRO DE CENTRO DE TRANSFORMACION MONOFASICO HASTA 37.5 KVA CON EQUIPO DE PROTECCIÓN EN BAJA	u		95.41	1		1.00	95.41000
102	RETIRO DE CONDUCTOR No. 4 y 2 AWG	km		123.05	18		18.00	2,214.90000
103	RETIRO DE CONDUCTOR No.1/0 Y 2/0 AWG	km		148.02	40		40.00	5,920.80000
104	RETIRO DE CONDUCTOR No. 4/0 AWG	km		158.48	1		1.00	158.48000
105	RETIRO DE CONDUCTOR No. 266 MCM	km		187.61	1		1.00	187.61000
106	RETIRO DE CONDUCTOR DUPLEX, TRIPLEX, CUADRUPLIX Y YODIRAL	km		85.25	1		1.00	85.25000
107	RETIRO DE ESTRUCTURA MONOFASICA DE MEDIA TENSION INCLUIDO NEUTRO	u		10.51	18		18.00	189.18000
108	RETIRO DE ESTRUCTURA TRIFASICA DE MEDIA TENSION INCLUIDO NEUTRO	u		19.18	175		175.00	3,356.50000
109	RETIRO DE ESTRUCTURA DE BAJO VOLTAJE- UNA FASE, DOS FASES Y TRES FASES	u		8.23	116		116.00	954.68000
110	RETIRO DE LUMINARIA DE 70W HASTA 150W	u		10.01		91	91.00	910.91000
111	RETIRO DE LUMINARIA DE 250W EN ADELANTE	u		11.36		53	53.00	602.08000
112	RETIRO DE ESTRUCTURA PREENSAMBLADA DE SUSPENSIÓN, TERMINAL Y RETENCIÓN	u		7.30	138		138.00	1,007.40000
113	RETIRO DE CONDUCTOR PREENSAMBLADO VARIOS HILOS CONDUCTORES.	km		238.45	1		1.00	238.45000
114	DESCONEXIÓN DE ACOMETIDAS	u		7.66	50		50.00	383.00000
115	DESBROCE, 3M A CADA LADO DEL EJE DE LA LÍNEA	km		88.60	10		10.00	886.00000
<b>TOTAL</b>					<b>729,161.99</b>	<b>220,838.01</b>		<b>950,000.00</b>

# EMPRESA ELÉCTRICA AMBATO REGIONAL CENTRO NORTE S.A.



## PROGRAMA AFD AFD-RSND-EEASA-LPNO-006

### ANEXO No. 2 DESCRIPCIÓN DE RUBROS

ITEM	DESCRIPCIÓN DE RUBRO	UNIDAD	ESTRUCTURA	PRECIO UNITARIO	DESCRIPCIÓN DE RUBROS	SE PAGA
<b>SUMINISTRO DE MATERIAL DIRECCIÓN TÉCNICA Y MANO DE OBRA</b>						
1	SUMINISTRO E INSTALACIÓN DE POSTES HORMIGON 12,5 m 500kg	u	PHC12.5_500	345.36	Incluye el suministro, transporte, excavación del hueco, parada y numeración del poste de hormigón circular de 12,5 m con carga a la rotura de 500 kg hasta el sitio del proyecto. Previo a su transporte el contratista deberá solicitar la revisión del material y obtener el visto bueno del fiscalizador. En el evento que se malogre la vereda esta deberá ser reparada.	Por poste parado
2	SUMINISTRO E INSTALACIÓN DE POSTES HORMIGON 12,5 m 500kg (EXCAVACIÓN DE SUELO ROCOSO)	u	PHC12.5_500	414.39	Incluye el suministro, transporte, excavación del hueco en suelo rocoso, parada y numeración del poste de hormigón circular de 12,5 m con carga a la rotura de 500 kg hasta el sitio del proyecto. Previo a su transporte el contratista deberá solicitar la revisión del material y obtener el visto bueno del fiscalizador. En el evento que se malogre la vereda esta deberá ser reparada.	Por poste parado
3	SUMINISTRO E INSTALACIÓN DE POSTES HORMIGON 12,5 m 2000kg, INCLUYE CIMENTACIÓN	u	PHC12.5_2000	1154.31	Incluye el suministro, transporte, excavación del hueco, parada y numeración del poste de hormigón circular autoportante de 12,5 m con carga a la rotura de 2000 kg hasta el sitio del proyecto, incluye la cimentación del poste de acuerdo a las especificaciones del MERNNR . Previo a su transporte el contratista deberá solicitar la revisión del material y obtener el visto bueno del fiscalizador. En el evento que se malogre la vereda esta deberá ser reparada.	Por poste parado
4	SUMINISTRO E INSTALACIÓN DE POSTES HORMIGON 12,5 m 2000kg, INCLUYE CIMENTACIÓN (EXCAVACIÓN DE SUELO ROCOSO)	u	PHC12.5_2000	1223.34	Incluye el suministro, transporte, excavación del hueco en suelo rocoso, parada y numeración del poste de hormigón circular autoportante de 12,5 m con carga a la rotura de 2000 kg hasta el sitio del proyecto, incluye la cimentación del poste de acuerdo a las especificaciones del MERNNR . Previo a su transporte el contratista deberá solicitar la revisión del material y obtener el visto bueno del fiscalizador. En el evento que se malogre la vereda esta deberá ser reparada.	Por poste parado
5	SUMINISTRO E INSTALACIÓN DE POSTES HORMIGON 14 m 500kg	u	PHC14_500	469.24	Incluye el suministro, transporte, excavación del hueco, parada y numeración del poste de hormigón circular de 14 m con carga a la rotura de 500 kg hasta el sitio del proyecto. Previo a su transporte el contratista deberá solicitar la revisión del material y obtener el visto bueno del fiscalizador. En el evento que se malogre la vereda esta deberá ser reparada.	Por poste parado
6	SUMINISTRO E INSTALACIÓN DE POSTES HORMIGON 14 m 2000kg (INCLUYE CIMENTACIÓN)	u	PHC14_2000	1222.26	Incluye el suministro, transporte, excavación del hueco, parada y numeración del poste de hormigón circular autoportante de 14 m con carga a la rotura de 2000 kg hasta el sitio del proyecto, incluye la cimentación del poste de acuerdo a las especificaciones del MERNNR . Previo a su transporte el contratista deberá solicitar la revisión del material y obtener el visto bueno del fiscalizador. En el evento que se malogre la vereda esta deberá ser reparada.	Por poste parado
7	SUMINISTRO E INSTALACIÓN DE POSTES HORMIGON 10 m 400kg	u	PHC10_400	230.11	Incluye el suministro, transporte, excavación del hueco, parada y numeración del poste de hormigón circular de 12,5 m con carga a la rotura de 500 kg hasta el sitio del proyecto. Previo a su transporte el contratista deberá solicitar la revisión del material y obtener el visto bueno del fiscalizador. En el evento que se malogre la vereda esta deberá ser reparada.	Por poste parado
8	SUMINISTRO E INSTALACIÓN DE POSTE ORNAMENTAL DE PLASTICO 10m INCLUYE BRAZO Y BASE	u		657.53	Incluye el suministro, transporte, parada y numeración del poste plástico ornamental circular de 10 m con carga a la rotura de 200 kg hasta el sitio del proyecto, adicionalmente incluye los accesorios de sujeción para la base y brazo para instalación de la luminaria. Previo a su transporte el contratista deberá solicitar la revisión del material y obtener el visto bueno del fiscalizador.	Por poste parado
9	SUMINISTRO Y MONTAJE DE CONDUCTOR DE ALUMINIO DESNUDO ACSR # 1/0 AWG (km)	km	ACSR 1/0	1106.97	Incluye el suministro, transporte, tendido y regulado de conductor de Aluminio Desnudo ACSR # 1/0 AWG en el sitio del proyecto. El conductor no debe mostrar signos de abrasión. Previo a su transporte el contratista deberá solicitar la revisión del material y obtener el visto bueno del fiscalizador; el conductor deberá cumplir con las especificaciones técnicas establecidas por el MERNNR, las mismas que se encuentran publicadas en su Catálogo Digital.	Por km lineal regulado en sitio
10	SUMINISTRO Y MONTAJE DE CONDUCTOR DE ALUMINIO DESNUDO ACSR # 4/0 AWG (km)	km	ACSR 4/0	2154.01	Incluye el suministro, transporte, tendido y regulado de conductor de Aluminio Desnudo ACSR # 4/0 AWG en el sitio del proyecto. El conductor no debe mostrar signos de abrasión. Previo a su transporte el contratista deberá solicitar la revisión del material y obtener el visto bueno del fiscalizador; el conductor deberá cumplir con las especificaciones técnicas establecidas por el MERNNR, las mismas que se encuentran publicadas en su Catálogo Digital.	Por km lineal regulado en sitio
11	SUMINISTRO Y MONTAJE DE CONDUCTOR PREENSAMBLADO DE AL AISLADO 2x2+1/0 (km)	km	2X2+1/0	3333.04	Incluye el suministro, transporte, tendido y regulado de conductor pre-ensamblado de Aluminio cableado aislado con polietileno reticulado extruido (XLPE) 2x2 +1/0 AWG en el sitio del proyecto. El material aislante no debe mostrar signos de abrasión. Previo a su transporte el contratista deberá solicitar la revisión del material y obtener el visto bueno del fiscalizador; el conductor deberá cumplir con las especificaciones técnicas establecidas por el MERNNR, las mismas que se encuentran publicadas en su catálogo digital.	Por km lineal regulado en sitio
12	SUMINISTRO E INSTALACIÓN DE CABLE TRIPLEX ACSR No. 2x2+1/0	km	MUL.Al.2x2+1/0	2081.06	Incluye el suministro, transporte, tendido y regulado de conductor triplex ACSR No. 2x2+1/0 en el sitio del proyecto. El material aislante no debe mostrar signos de abrasión. Previo a su transporte el contratista deberá solicitar la revisión del material y obtener el visto bueno del fiscalizador; el conductor deberá cumplir con las especificaciones técnicas establecidas por el MERNNR, las mismas que se encuentran publicadas en su catálogo digital.	Por km lineal regulado en sitio
13	SUMINISTRO Y MONTAJE DE TRANSFORMADOR DE 5kVA 7,96 kV EN POSTE CON PUESTA A TIERRA	u	1A5T	1616.75	Contempla el suministro, transporte e instalación de un Transformador monofásico CSP (completamente auto protegido) de 5 kVA de 13.800 GRDY/7.970-120/240 V, Seccionador Tirafusible Unipolar Abierto de 200Amp y puesta a tierra en el sitio de la obra. Incluye todos los materiales necesarios para su montaje en poste: transformador monofásico,CSP; 02 abrazaderas reforzadas para transformador, 03m cable cobre aislado # 8 AWG, 06 m de cable cobre aislado 1/0 AWG para las bajantes de M.V y B.V. respectivamente; 06 conectores DP7; 01 conector de compresión 1/0-1/0, seccionador tirafusible 200Amp, 01 tirafusible dual 0.4; 01 estribo para derivación; 01 grapa conexión línea energizada; 01 cruceta de acero galvanizado 0.75; 01 pie amigo de acero galvanizado 0.38m; y la instalación de la puesta a tierra: 15 m de cable de cobre desnudo calibre # 2 AWG, 1 varilla copperweld de 16x1.800 mm (5/8x71") conectada con solda exotérmica. De acuerdo a las normas de construcción, la varilla copperweld no debe ser introducida en tierra con golpes directos para evitar deformaciones. El material deberá cumplir con las especificaciones técnicas establecidas por el MERNNR, las mismas que se encuentran publicadas en su catálogo digital.	Por transformador instalado y puesto a tierra
14	SUMINISTRO Y MONTAJE DE TRANSFORMADOR DE 10kVA 7,96 kV EN POSTE CON PUESTA A TIERRA	u	1A10T	1674.04	Contempla el suministro, transporte e instalación de un Transformador monofásico CSP (completamente auto protegido) de 10 kVA de 13.800 GRDY/7.970-120/240 V, Seccionador Tirafusible Unipolar Abierto de 200Amp y puesta a tierra en el sitio de la obra. Incluye todos los materiales necesarios para su montaje en poste: transformador monofásico,CSP; 02 abrazaderas reforzadas para transformador, 03m cable cobre aislado # 8 AWG, 06 m de cable cobre aislado 1/0 AWG para las bajantes de M.V y B.V. respectivamente; 06 conectores DP7; 01 conector de compresión 1/0-1/0, seccionador tirafusible 200Amp, 01 tirafusible dual 0.7; 01 estribo para derivación; 01 grapa conexión línea energizada; 01 cruceta de acero galvanizado 0.75; 01 pie amigo de acero galvanizado 0.38m; y la instalación de la puesta a tierra: 15 m de cable de cobre desnudo calibre # 2 AWG, 1 varilla copperweld de 16x1.800 mm (5/8x71") conectada con solda exotérmica. De acuerdo a las normas de construcción, la varilla copperweld no debe ser introducida en tierra con golpes directos para evitar deformaciones. El material deberá cumplir con las especificaciones técnicas establecidas por el MERNNR, las mismas que se encuentran publicadas en su catálogo digital.	Por transformador instalado y puesto a tierra

ITEM	DESCRIPCIÓN DE RUBRO	UNIDAD	ESTRUCTURA	PRECIO UNITARIO	DESCRIPCIÓN DE RUBROS	SE PAGA
15	SUMINISTRO Y MONTAJE DE TRANSFORMADOR DE 15kVA 7.96 kV EN POSTE CON PUESTA A TIERRA	u	1A15T	1703.73	Contempla el suministro, transporte e instalación de un Transformador monofásico CSP (completamente auto protegido) de 15 kVA de 13.800 GRDY/7.970-120/240 V, Seccionador Tirafusible Unipolar Abierto de 200Amp y puesta a tierra en el sitio de la obra. Incluye todos los materiales necesarios para su montaje en poste: transformador monofásico,CSP; 02 abrazaderas reforzadas para transformador, 03m cable cobre aislado # 8 AWG, 06 m de cable cobre aislado 1/0 AWG para las bajantes de M.V y B.V. respectivamente; 06 conectores DP7; 01 conector de compresión 1/0-1/0, seccionador tirafusible 200Amp, 01 tirafusible dual 1.0; 01 estribo para derivación; 01 grapa conexión línea energizada; 01 cruceta de acero galvanizado 0.75; 01 pie amigo de acero galvanizado 0.38m; y la instalación de la puesta a tierra: 15 m de cable de cobre desnudo calibre # 2 AWG, 1 varilla copperweld de 16x1.800 mm (5/8x71") conectada con solda exotérmica. De acuerdo a las normas de construcción, la varilla copperweld no debe ser introducida en tierra con golpes directos para evitar deformaciones. El material deberá cumplir con las especificaciones técnicas establecidas por el MERNNR, las mismas que se encuentran publicadas en su catálogo digital.	Por transformador instalado y puesto a tierra
16	SUMINISTRO Y MONTAJE DE TRANSFORMADOR DE 25kVA 7.96 kV EN POSTE CON PUESTA A TIERRA	u	1A25T	1802.96	Contempla el suministro, transporte e instalación de un Transformador monofásico CSP (completamente auto protegido) de 25 kVA de 13.800 GRDY/7.970-120/240 V, Seccionador Tirafusible Unipolar Abierto de 200Amp y puesta a tierra en el sitio de la obra. Incluye todos los materiales necesarios para su montaje en poste: transformador monofásico,CSP; 02 abrazaderas reforzadas para transformador, 03m cable cobre aislado # 8 AWG, 06 m de cable cobre aislado 1/0 AWG para las bajantes de M.V y B.V. respectivamente; 06 conectores DP7; 01 conector de compresión 1/0-1/0, seccionador tirafusible 200Amp, 01 tirafusible dual 1.6; 01 estribo para derivación; 01 grapa conexión línea energizada; 01 cruceta de acero galvanizado 0.75; 01 pie amigo de acero galvanizado 0.38m; y la instalación de la puesta a tierra: 15 m de cable de cobre desnudo calibre # 2 AWG, 1 varilla copperweld de 16x1.800 mm (5/8x71") conectada con solda exotérmica. De acuerdo a las normas de construcción, la varilla copperweld no debe ser introducida en tierra con golpes directos para evitar deformaciones. El material deberá cumplir con las especificaciones técnicas establecidas por el MERNNR, las mismas que se encuentran publicadas en su catálogo digital.	Por transformador instalado y puesto a tierra
17	SUMINISTRO Y MONTAJE DE TRANSFORMADOR DE 37.5kVA 7.96 kV EN POSTE CON PUESTA A TIERRA	u	1A37.5T	2233.28	Contempla el suministro, transporte e instalación de un Transformador monofásico CSP (completamente auto protegido) de 37.5 kVA de 13.800 GRDY/7.970-120/240 V, Seccionador Tirafusible Unipolar Abierto de 200Amp y puesta a tierra en el sitio de la obra. Incluye todos los materiales necesarios para su montaje en poste: transformador monofásico,CSP; 02 abrazaderas reforzadas para transformador, 03m cable cobre aislado # 8 AWG, 06 m de cable cobre aislado 1/0 AWG para las bajantes de M.V y B.V. respectivamente; 06 conectores DP7; 01 conector de compresión 1/0-1/0, seccionador tirafusible 200Amp, 01 tirafusible dual 3.1; 01 estribo para derivación; 01 grapa conexión línea energizada; 01 cruceta de acero galvanizado 0.75; 01 pie amigo de acero galvanizado 0.38m; y la instalación de la puesta a tierra: 15 m de cable de cobre desnudo calibre # 2 AWG, 1 varilla copperweld de 16x1.800 mm (5/8x71") conectada con solda exotérmica. De acuerdo a las normas de construcción, la varilla copperweld no debe ser introducida en tierra con golpes directos para evitar deformaciones. El material deberá cumplir con las especificaciones técnicas establecidas por el MERNNR, las mismas que se encuentran publicadas en su catálogo digital.	Por transformador instalado y puesto a tierra
18	SUMINISTRO Y MONTAJE DE SECCIONADOR PORTAFUSIBLE 1F 15KV 200A	u	1S200T	211.18	Contempla el suministro, transporte, y montaje de un Seccionador Portafusible Abierto para una fase de 15 KV, 1F 200 AMP. UNIPOLAR, TIPO ABIERTO, Incluye 01 seccionador portafusible unipolar abierto 15KV 200Amp; 01 grapa línea energizada; 01 abrazadera pletina simple (3 pernos), 03m de conductor Cu desnudo sólido, 01 cruceta de acero galvanizado universal perfil "L" 1.20m; 01 perno "U" de acero galvanizado 2 tuercas arandelas 2planas-2presión; 01 estribo de aleación de CU-Sn para derivación; 01 pie amigo de acero galvanizado perfil "L" 0.70m; 01 perno máquina de acero galvanizado tuercas arandela plana-presión y 01 tirafusible; el material deberá cumplir con las especificaciones técnicas establecidas por el MERNNR, las mismas que se encuentran publicadas en su Catálogo Digital. El tipo y la capacidad del tirafusible se definirá con el Área de Protecciones del Departamento de Distribución.	Por seccionador monofásico tirafusible instalado
19	SUMINISTRO Y MONTAJE DE SECCIONADOR PORTAFUSIBLE 3F 15KV 200A	u	3S200T	573.84	Contempla el suministro, transporte, y montaje de un Seccionador Portafusible Abierto para una fase de 15 KV, 3F 200 AMP. UNIPOLAR, TIPO ABIERTO, Incluye 03 seccionador portafusible unipolar abierto 15KV 200Amp; 03 grapa línea energizada; 01 abrazadera pletina simple (3 pernos), 09m de conductor Cu desnudo sólido, 01 cruceta de acero galvanizado universal perfil "L" 2.40m; 01 perno "U" de acero galvanizado 2 tuercas arandelas 2planas-2presión; 03 estribo de aleación de CU-Sn para derivación; 02 pie amigo de acero galvanizado perfil "L" 0.70m; 02 perno máquina de acero galvanizado tuercas arandela plana-presión y 03 tirafusible; el material deberá cumplir con las especificaciones técnicas establecidas por el MERNNR, las mismas que se encuentran publicadas en su Catálogo Digital. El tipo y la capacidad del tirafusible se definirá con el Área de Protecciones del Departamento de Distribución.	Por seccionador trifásico tirafusible instalado
20	SUMINISTRO Y MONTAJE DE SECCIONADOR ROMPEARCO 15 kV, 1F 200 AMP.	u	1E200T	269.89	Contempla el suministro, transporte, y montaje de un Seccionador Portafusible Abierto para una fase de 15 KV, 1F 200 AMP. UNIPOLAR, TIPO ABIERTO ROMPEARCO, Incluye 01 seccionador portafusible unipolar abierto Rompearco 15KV 200Amp; 02 grapa línea energizada; 01 abrazadera pletina simple (3 pernos), 03m de conductor Cu desnudo sólido, 01 cruceta de acero galvanizado universal perfil "L" 1.20m; 01 perno "U" de acero galvanizado 2 tuercas arandelas 2planas-2presión; 02 estribo de aleación de CU-Sn para derivación; 01 pie amigo de acero galvanizado perfil "L" 0.70m; 01 perno máquina de acero galvanizado tuercas arandela plana-presión y 01 tirafusible; el material deberá cumplir con las especificaciones técnicas establecidas por el MERNNR, las mismas que se encuentran publicadas en su Catálogo Digital. El tipo y la capacidad del tirafusible se definirá con el Área de Protecciones del Departamento de Distribución.	Por seccionador monofásico rompearco instalado
21	SUMINISTRO Y MONTAJE DE SECCIONADOR ROMPEARCO 15 kV, 3F 200 AMP.	u	3E200T	719.98	Contempla el suministro, transporte, y montaje de un Seccionador Portafusible Abierto para una fase de 15 KV, 3F 200 AMP. UNIPOLAR, TIPO ABIERTO ROMPEARCO, Incluye 03 seccionador portafusible unipolar abierto rompearco 15KV 200Amp; 06 grapa línea energizada; 01 abrazadera pletina simple (3 pernos), 09m de conductor Cu desnudo sólido, 01 cruceta de acero galvanizado universal perfil "L" 2.40m; 01 perno "U" de acero galvanizado 2 tuercas arandelas 2planas-2presión; 06 estribo de aleación de CU-Sn para derivación; 02 pie amigo de acero galvanizado perfil "L" 0.70m; 02 perno máquina de acero galvanizado tuercas arandela plana-presión y 03 tirafusible; el material deberá cumplir con las especificaciones técnicas establecidas por el MERNNR, las mismas que se encuentran publicadas en su Catálogo Digital. El tipo y la capacidad del tirafusible se definirá con el Área de Protecciones del Departamento de Distribución.	Por seccionador trifásico rompearco instalado
22	SUMINISTRO E INSTALACIÓN DE PROTECCION 13 kV, 1F CON DESCARGADOR 10 kV Y PUESTA A TIERRA	u		151.07	Contempla el suministro, transporte, y montaje de Protección 13kV 1f descargador 10kV y puesta a tierra, con los elementos necesarios para su montaje que incluye: 01 grapa línea energizada; 01 abrazadera pletina simple (3 pernos), 03m de conductor Cu desnudo sólido, 01 estribo de aleación de CU-Sn para derivación; 01 parrayo clase distribución polímero, óxido metálico 10kV con desconector; 02 conductor de cu desnudo cableado suave #8AWG, 01 perno máquina de acero galvanizado tuercas arandela plana-presión; materiales puesta a tierra ( 14 m de cable de acero con recubrimiento de cobre desnudo # 2 AWG; conector de aleación de AlCompresión tipo "H", 01 varilla de acero recubierta de cobre para puesta a tierra 16x1.800 mm (5/8x71"); 01 solda exotérmica) y 01 gel reductor de resistividad del suelo. De acuerdo a las normas de construcción, la varilla copperweld no debe ser introducida en tierra con golpes directos para evitar deformaciones.El tipo y la capacidad del tirafusible se definirá con el Área de Protecciones del Departamento de Distribución.	Por descargador monofásico y puesta a tierra instalado

ITEM	DESCRIPCIÓN DE RUBRO	UNIDAD	ESTRUCTURA	PRECIO UNITARIO	DESCRIPCIÓN DE RUBROS	SE PAGA
23	SUMINISTRO E INSTALACIÓN DE PROTECCION 13 kV, 3F CON DESCARGADOR 10 kV Y PUESTA A TIERRA	u		386.50	Contempla el suministro, transporte, y montaje de Protección 13kV 3f descargador 10kV y puesta a tierra, con los elementos necesarios para su montaje que incluye: 03 grapa línea energizada; 01 abrazadera pletina simple (3 pernos), 09m de conductor Cu desnudo sólido, 03 estribo de aleación de CU-Sn para derivación; 03 parrayo clase distribución polímero, óxido metaálico 10kV con desconector; 02 conductor de cu desnudo cableado suave #8AWG, 02 perno máquina de acero galvanizado tuercas arandela plana-presión; cruceta de acero galvanizado universal perfil "L" 2.40m; 01 perno "U" de acero galvanizado 2 tuercas arandela 2planas-22presión; 02 pie amigo de acero galvanizado perfil "L" 0.70m; materiales puesta a tierra (14 m de cable de acero con recubrimiento de cobre desnudo # 2 AWG; conector de aleación de AL compresión tipo "H", 01 varilla de acero recubierta de cobre para puesta a tierra 16x1.800 mm (5/8x71"); 01 solda exotérmica y 01 gel reductor de resistividad del suelo. De acuerdo a las normas de construcción, la varilla copperweld no debe ser introducida en tierra con golpes directos para evitar deformaciones; El tipo y la capacidad del tirafusible se definirá con el Área de Protecciones del Departamento de Distribución.	Por descargador trifásico y puesta a tierra instalado
24	SUMINISTRO E INSTALACIÓN DE ESTRUCTURA DE MEDIA TENSION 13,8 KV 1F CENTRADA PASANTE	u	1CPT	28.63	Consiste en el suministro, transporte y montaje de una estructura monofásica centrada pasante (1CPT) o tangente que incluye 1 aislador espiga (pin) de porcelana con radio interferencia de 15 kV, ANSI 55-5, Perno pin punta de poste simple de acero galvanizado, con accesorios de sujeción, 19 x 457mm (3/4 x 18") ; 2m de alambre de Al desnudo sólido para ataduras # 6 AWG y 2m de cinta de armar de aleación de aluminio; el material deberá cumplir con las especificaciones técnicas establecidas por el MERNNR, las mismas que se encuentran publicadas en su Catálogo Digital.	Por estructura armada
25	SUMINISTRO E INSTALACIÓN DE ESTRUCTURA DE MEDIA TENSION 13,8 KV 1F CENTRADA ANGULAR	u	1CAT	38.58	Consiste en el suministro, transporte y montaje de una estructura monofásica centrada angular (1CAT) que incluye 2 aisladores espiga (pin) de porcelana con radio interferencia de 15 kV, ANSI 55-5, Perno pin punta de poste doble de acero galvanizado, con accesorios de sujeción, 19 x 457 mm(3/4 x 18") , 4m alambre de Al desnudo sólido para ataduras # 6 AWG y 2m de cinta de armar de aleación de aluminio; el material deberá cumplir con las especificaciones técnicas establecidas por el MERNNR, las mismas que se encuentran publicadas en su Catálogo Digital.	Por estructura armada
26	SUMINISTRO Y MONTAJE DE ESTRUCTURA 1 VÍA VERTICAL RETENCIÓN RED DESNUDA (a para neutro)	u	1EP	27.06	Consiste en el suministro, transporte y montaje de una estructura 1 vía vertical pasante red desnuda (1EP) para sujeción del neutro a 13,8 kV que incluye 1 abrazadera de acero galvanizado pletina simple (3 pernos), 1 bastidor de una vía, 1 aislador tipo rollo de porcelana clase ANSI 53-2, 2m alambre de Al desnudo sólido para ataduras # 6 AWG y 2m de cinta de armar de aleación de aluminio; el material deberá cumplir con las especificaciones técnicas establecidas por el MERNNR, las mismas que se encuentran publicadas en su Catálogo Digital.	Por estructura armada
27	SUMINISTRO Y MONTAJE DE ESTRUCTURA 1 VÍA VERTICAL PASANTE RED DESNUDA (a para neutro)	u	1ER	22.16	Consiste en el suministro, transporte y montaje de una estructura 1 vía vertical retención red desnuda (1ER) para retención del neutro a 13,8 kV que incluye 1 abrazadera de acero galvanizado pletina simple (3 pernos), 1 bastidor de una vía, 1 aislador tipo rollo de porcelana clase ANSI 53-2, 1 retención terminal preformado para cable Al; el material deberá cumplir con las especificaciones técnicas establecidas por el MERNNR, las mismas que se encuentran publicadas en su Catálogo Digital.	Por estructura armada
28	SUMINISTRO Y MONTAJE DE ESTRUCTURA 1 VÍA VERTICAL DOBLE RETENCIÓN RED DESNUDA (a para neutro)	u	1ED	33.81	Consiste en el suministro, transporte y montaje de una estructura 1 vía vertical doble retención red desnuda (1ED) para doble retención del neutro a 13,8 kV que incluye 1 abrazadera de acero galvanizado pletina simple (4 pernos), 2 bastidores de una vía, 2 aisladores tipo rollo de porcelana clase ANSI 53-2, 2 retenciones terminal preformado para cable Al y 1 conector de aleación de Al de compresión tipo H; el material deberá cumplir con las especificaciones técnicas establecidas por el MERNNR, las mismas que se encuentran publicadas en su Catálogo Digital.	Por estructura armada
29	SUMINISTRO E INSTALACIÓN DE ESTRUCTURA 13,8KV 1F RETENCION CENTRADA	u	1CRT	38.83	Consiste en el suministro, transporte y montaje de una estructura monofásica centrada retención o terminal (1CRT) que contiene 1 aislador de suspensión caucho siliconado 15 kV, ANSI DS-15, 1 grapa de aleación de Al terminal apertado tipo pistola, 1 abrazadera de acero galvanizado pletina simple (3 pernos), 1 horquilla de acero galvanizado para anclaje y 1 tuercas de ojo ovalado de acero galvanizado, el material deberá cumplir con las especificaciones técnicas establecidas por el MERNNR, las mismas que se encuentran publicadas en su Catálogo Digital.	Por estructura armada
30	SUMINISTRO E INSTALACIÓN DE ESTRUCTURA 13,8KV 1F DOBLE RETENCION O TERMINAL	u	1CDT	78.12	Consiste en el suministro, transporte y montaje de una estructura monofásica centrada doble retención o doble terminal (1CDT) que contiene 2 aisladores de suspensión caucho siliconado 15 kV, ANSI DS-15, 2 grapas de aleación de Al terminal apertado tipo pistola, 1 abrazaderas de acero galvanizado pletina simple (4 pernos), 2 horquillas de acero galvanizado para anclaje, 2 tuercas de ojo ovalado de acero galvanizado, 1 aislador espiga (pin) de porcelana con radio interferencia de 15 kV, ANSI 55-5, 3m alambre de Al desnudo sólido para ataduras # 6 AWG, 2m de cinta de armar de aleación de aluminio, 1 perno punta de poste de acero galvanizado tacho y 1 conector de aleación de Al de compresión tipo H; el material deberá cumplir con las especificaciones técnicas establecidas por el MERNNR, las mismas que se encuentran publicadas en su Catálogo Digital.	Por estructura armada
31	SUMINISTRO E INSTALACIÓN DE ESTRUCTURA 13,8 KV 1F VOLADO PASANTE	u	1VPT	88.42	Consiste en el suministro, transporte y montaje de una estructura monofásica volada pasante (1VPT) o tangente que incluye: 01 aislador espiga (pin) de porcelana con radio interferencia de 15 kV, ANSI 55-5, 01 abrazadera de 3 pernos pletina cero galvanizado; 01 cruceta de acero galvanizado universal perfil "L" 2.40m; 01 perno "U" de acero galvanizado 2 tuercas arandelas 2planas-2presión; 01 perno máquina de acero galvanizado tuercas arandela plana-presión; 01 Perno pin punta de poste simple de acero galvanizado, rosca plástica, con accesorios de sujeción, 19 x 457mm (3/4 x 18") ; 01 pie amigo de acero galvanizado perfil "L" 1.80m; ; 2m de alambre de Al desnudo sólido para ataduras # 6 AWG y 01 varilla de armar preformada simple para cable de AL; el material deberá cumplir con las especificaciones técnicas establecidas por el MERNNR, las mismas que se encuentran publicadas en su Catálogo Digital.	Por estructura armada
32	SUMINISTRO E INSTALACIÓN DE ESTRUCTURA 13,8 KV 1F VOLADO ANGULAR	u	1VAT	153.07	Consiste en el suministro, transporte y montaje de una estructura monofásica volada angular (1VAT) o tangente que incluye: 02 aislador espiga (pin) de porcelana con radio interferencia de 15 kV, ANSI 55-5, 01 abrazadera de 4 pernos pletina cero galvanizado; 02 cruceta de acero galvanizado universal perfil "L" 2.40m; 02 perno máquina de acero galvanizado tuercas arandela plana-presión; 04 perno rosca corrida de acero galvanizado 4 tuercas arandelas 4 planas-4 presión; 02 Perno pin punta de poste simple de acero galvanizado, rosca plástica, con accesorios de sujeción, 19 x 457mm (3/4 x 18") ; 02 pie amigo de acero galvanizado perfil "L" 1.80m; ; 4m de alambre de Al desnudo sólido para ataduras # 6 AWG y 01 varilla de armar preformada simple para cable de AL; el material deberá cumplir con las especificaciones técnicas establecidas por el MERNNR, las mismas que se encuentran publicadas en su Catálogo Digital.	Por estructura armada
33	SUMINISTRO E INSTALACIÓN DE ESTRUCTURA 13,8 KV 1F VOLADO RETENCIÓN SIMPLE	u	1VRT	150.95	Consiste en el suministro, transporte y montaje de una estructura monofásica volada retención simple (1VRT) que contiene 1 aislador de suspensión caucho siliconado 15 kV, ANSI DS-15, 1 abrazadera de acero galvanizado pletina simple (4 pernos), 3 perno rosca corrida de acero galvanizado 4 tuercas, 2 crucetas de acero galvanizado universal perfil "L" 2.0m, 1 grapa de aleación de Al terminal apertado tipo pistola, 1 horquilla de acero galvanizado para anclaje, 2 pie de amigo acero galvanizado 1.8m, 1 perno ojo de acero galvanizado 4 tuercas arandelas 4planas y presión y 2 pernos máquina de acero galvanizado tuercas arandela plana y presión; el material deberá cumplir con las especificaciones técnicas establecidas por el MERNNR, las mismas que se encuentran publicadas en su Catálogo Digital.	Por estructura armada

ITEM	DESCRIPCIÓN DE RUBRO	UNIDAD	ESTRUCTURA	PRECIO UNITARIO	DESCRIPCIÓN DE RUBROS	SE PAGA
34	SUMINISTRO E INSTALACIÓN DE ESTRUCTURA 13.8 KV 1F VOLADO DOBLE RETENCIÓN	u	1VDT	189.51	Consiste en el suministro, transporte y montaje de una estructura monofásica volada doble retención simple (1VDT) que contiene 2 crucetas de acero galvanizado universal perfil "L" 2.0m, 2 pie de amigo acero galvanizado 1.8m, 3 pernos rosca corrida de acero galvanizado 4 tuercas arandelas 4 planas 4 presión, 1 perno ojo de acero galvanizado 4 tuercas arandelas 4 planas 4 presión, perno maquina de acero galvanizado tuercas arandela plana presión, 2 aisladores de suspensión caucho siliconado 15 kV, ANSI DS-15, 2 grapas de aleación de Al terminal apernado tipo pistola, 1 abrazadera de acero galvanizado pletina simple (4 pernos), 2 horquillas de acero galvanizado para anclaje, 2 tuercas de ojo ovalado de acero galvanizado, 1 aislador espiga (pin) de porcelana con radio interferencia de 15 kV, ANSI 55-5, 3m alambre de Al desnudo sólido para ataduras # 6 AWG, 2m de cinta de armar de aleación de aluminio, 1 perno punta de poste de acero galvanizado tacho y 1 conector de aleación de Al de compresión tipo H, los materiales deberán cumplir con las especificaciones técnicas establecidas por el MERNNR, las mismas que se encuentran publicadas en su Catálogo Digital.	Por estructura armada
35	SUMINISTRO Y MONTAJE DE ESTRUCTURA 13.8 KV 3F CENTRADA PASANTE	u	3CPT	124.56	Consiste en el suministro, transporte y montaje de una estructura trifásica centrada pasante (3CPT) que contiene 03 aisladores espiga (pin) porcelana con radio interferencia 15kV ANSI 55-5, 01 cruceta de acero galvanizado universal perfil "L" 2.4m, 01 perno "U" de acero galvanizado 2 tuercas arandelas 2planas-2 presión, 02 perno máquina de acero galvanizado tuercas arandela plana-presión, 02 perno pin de acero galvanizado rosca plástica, 01 abrazadera pletina acero galvanizado simple (3 pernos), 02 pie de amigo de acero galvanizado perfil "L" 1.80m, 01 perno pin punta de poste simple de acero galvanizado, con accesorios de sujeción, 06m alambre de Al para atadura # 4AWG y 03 Varillas de armar preformada simple para cable de Al #4AWG; los materiales deberán cumplir con las especificaciones técnicas establecidas por el MERNNR, las mismas que se encuentran publicadas en su Catálogo Digital.	Por estructura armada
36	SUMINISTRO Y MONTAJE DE ESTRUCTURA 13.8 KV 3F CENTRADA ANGULAR	u	3CAT	220.93	Consiste en el suministro, transporte y montaje de una estructura trifásica centrada pasante (3CPT) que contiene 06 aisladores espiga (pin) porcelana con radio interferencia 15kV ANSI 55-5, 02 cruceta de acero galvanizado universal perfil "L" 2.4m, 04 perno máquina de acero galvanizado tuercas arandelas plana-presión, 04 perno pin de acero galvanizado rosca plástica, 01 abrazadera pletina acero galvanizado simple (4 pernos), 04 perno rosca corrida de acero galvanizado 4tuercas con accesorios de sujeción, 04 pie de amigo de acero galvanizado perfil "L" 1.80m, 01 perno pin punta de poste doble de acero galvanizado, con accesorios de sujeción, 12m alambre de Al para atadura # 4AWG y 06 Varillas de armar preformada simple para cable de Al #4AWG; los materiales deberán cumplir con las especificaciones técnicas establecidas por el MERNNR, las mismas que se encuentran publicadas en su Catálogo Digital.	Por estructura armada
37	SUMINISTRO Y MONTAJE DE ESTRUCTURA 13.8 KV 3F VOLADA PASANTE	u	3VPT	127.29	Consiste en el suministro, transporte y montaje de una estructura trifásica volada pasante (3VPT) que contiene 03 aisladores espiga (pin) porcelana con radio interferencia 15kV ANSI 55-5, 01 cruceta de acero galvanizado universal perfil "L" 2.4m, 01 perno "U" de acero galvanizado 2 tuercas arandelas 2 planas- 2 presión, 01 perno máquina de acero galvanizado tuercas arandela plana-presión, 01 abrazadera pletina acero galvanizado simple (3 pernos), 01 perno pin de acero galvanizado rosca plástica, 01 pie de amigo de acero galvanizado perfil "L" 1.80m, 06m alambre de Al para atadura # 4AWG y 03 Varillas de armar preformada simple para cable de Al #4AWG; los materiales deberán cumplir con las especificaciones técnicas establecidas por el MERNNR, las mismas que se encuentran publicadas en su Catálogo Digital.	Por estructura armada
38	SUMINISTRO Y MONTAJE DE ESTRUCTURA 13.8 KV 3F VOLADA ANGULAR	u	3VAT	286.64	Consiste en el suministro, transporte y montaje de una estructura trifásica volada angular (3VAT) que contiene 06 aisladores espiga (pin) porcelana con radio interferencia 15kV ANSI 55-5, 02 cruceta de acero galvanizado universal perfil "L" 2.4m, 04 perno máquina de acero galvanizado tuercas arandela plana-presión, 04 perno pin de acero galvanizado rosca plástica, 01 abrazadera pletina acero galvanizado simple (4 pernos), 04 perno rosca corrida de acero galvanizado 4tuercas con accesorios de sujeción, 04 pie de amigo de acero galvanizado perfil "L" 1.80m, 01 perno pin punta de poste doble de acero galvanizado, con accesorios de sujeción, 12m alambre de Al para atadura # 4AWG y 06 Varillas de armar preformada simple para cable de Al #4AWG; los materiales deberán cumplir con las especificaciones técnicas establecidas por el MERNNR, las mismas que se encuentran publicadas en su Catálogo Digital.	Por estructura armada
39	SUMINISTRO Y MONTAJE DE ESTRUCTURA 13.8 KV, 3F RETENCION O TERMINAL	u	3CRT	265.11	Consiste en el suministro, transporte y montaje de una estructura trifásica retención o terminal (3CRT) que contiene 03 aisladores de suspensión polímero 15kV ANSI DS-15, 01 abrazadera pletina acero galvanizado simple (4 pernos), 01 abrazadera pletina acero galvanizado simple (3 pernos), 02 perno rosca corrida de acero galvanizado 4 tuercas arandelas 4planas-4presión, 02 cruceta de acero galvanizado universal perfil "L" 2.4m, 4 pie amigo de acero galvanizado perfil "L" 1.80m, 02 perno ojo de acero galvanizado 4 tuercas arandelas 4planas-4presión, 01 tuercas ojo ovalado de acero galvanizado perno 5/8, 04 perno máquina de acero galvanizado tuercas arandela plana-presión, 03 grapa de aleación de Al terminal apernado tipo pistola dos pernos y 04 horquilla de acero galvanizado para anclaje ; los materiales deberán cumplir con las especificaciones técnicas establecidas por el MERNNR, las mismas que se encuentran publicadas en su Catálogo Digital.	Por estructura armada
40	SUMINISTRO Y MONTAJE DE ESTRUCTURA 13.8 KV 3F CENTRADA DOBLE RETENCION TERMINAL	u	3CDT	361.08	Consiste en el suministro, transporte y montaje de una estructura trifásica doble retención o terminal (3CDT) que contiene 06 aisladores de suspensión polímero 15kV ANSI DS-15, 02 abrazadera pletina acero galvanizado simple (4 pernos), 04 perno máquina de acero galvanizado tuercas arandela plana-presión, 02 perno rosca corrida de acero galvanizado 4 tuercas arandelas 4planas-4presión, 02 cruceta de acero galvanizado universal perfil "L" 2.4m, 4 pie amigo de acero galvanizado perfil "L" 1.80m, 04 tuercas ojo ovalado de acero galvanizado perno 5/8, 06 grapa de aleación de Al terminal apernado tipo pistola dos pernos, 06 horquilla de acero galvanizado para anclaje, 03 aislador espiga (pin) porcelana con radio interferencia 15kV ANSI 55-5, perno pin de acero galvanizado rosca plástica, 04 perno ojo de acero galvanizado 4 tuercas arandelas 4planas-4presión, 06m alambre de Al desnudo sólido para atadura #6 AWG, 03 conectores de aleación de Al de compresión tipo "H" y 01 perno pin punta de poste simple de acero galvanizado con accesorios de sujeción; los materiales deberán cumplir con las especificaciones técnicas establecidas por el MERNNR, las mismas que se encuentran publicadas en su Catálogo Digital.	Por estructura armada
41	SUMINISTRO Y MONTAJE DE ESTRUCTURA 13.8 KV, 3F DOS POSTES RETENCION O TERMINAL	u	3HRT	372.42	Consiste en el suministro, transporte y montaje de una estructura trifásica dos postes retención o terminal (3HRT) que contiene 03 aisladores de suspensión polímero 15kV ANSI DS-15, 01 abrazadera pletina acero galvanizado simple (4 pernos), 04 perno rosca corrida de acero galvanizado 4 tuercas arandelas 4planas-4presión, 02 cruceta de acero galvanizado universal perfil "L" 2.4m, 04 pie amigo de acero galvanizado perfil "L" 1.80m, 03 perno ojo de acero galvanizado 4 tuercas arandelas 4planas-4presión, 04 perno máquina de acero galvanizado tuercas arandela plana-presión, 03 grapa de aleación de Al terminal apernado tipo pistola dos pernos, 03 horquilla de acero galvanizado para anclaje, 03 cable de acero galvanizado grado Siemens Martin 7 hilos, 03 bloque de hormigón anclaje tipo cónico, 03 varilla de anclaje de acero galvanizado tuercas y arandela, 03 aislador de retención porcelana ANSI 54-2, 03 guardacabo de acero galvanizado para cable de acero (3/8) y 03 retención terminal preformada para cable de acero galvanizado (3/8); los materiales deberán cumplir con las especificaciones técnicas establecidas por el MERNNR, las mismas que se encuentran publicadas en su Catálogo Digital.	Por estructura armada

ITEM	DESCRIPCIÓN DE RUBRO	UNIDAD	ESTRUCTURA	PRECIO UNITARIO	DESCRIPCIÓN DE RUBROS	SE PAGA
42	SUMINISTRO Y MONTAJE DE ESTRUCTURA 13.8 KV. 3F DOS POSTES DOBLE RETENCION O TERMINAL	u	3HDT	468.65	Consiste en el suministro, transporte y montaje de una estructura trifásica dos postes doble retención o terminal (3HDT) que contiene 06 aisladores de suspensión polímero 15kV ANSI DS-15, 01 abrazadera pletina acero galvanizado simple (4 pernos), 04 perno rosca corrida de acero galvanizado 4 tuercas arandelas 4 planas-4 presión, 02 cruceta de acero galvanizado universal perfil "L" 2.4m, 04 pie amigo de acero galvanizado perfil "L" 1.80m, 03 perno ojo de acero galvanizado 4 tuercas arandelas 4 planas-4 presión, 03 tuerca ojo ovalado de acero galvanizado (5/8), 04 perno máquina de acero galvanizado tuerca arandela plana-presión, 03 aislador espiga (pin) porcelana con radio interferencia 15kV ANSI 55-5, 03 perno pin de acero galvanizado rosca plástica, 06 grapa de aleación AL terminal apertado tipo pistola dos pernos, 06 horquilla de acero galvanizado para anclaje, 06 alambre de Al desnudo sólido para aladura # 6AWG, 03 conector de aleación Al de compresión tipo "H", 03 cable de acero galvanizado grado Siemens Martin 7 hilos, 03 bloque de hormigón anclaje tipo cónico, 06 varilla de anclaje de acero galvanizado tuerca y arandela, 06 aislador de retenida porcelana ANSI 54-2, 06 guardacabo de acero galvanizado para cable de acero (3/8) y 06 retención terminal preformada para cable de acero galvanizado (3/8); los materiales deberán cumplir con las especificaciones técnicas establecidas por el MERNNR, las mismas que se encuentran publicadas en su Catálogo Digital.	Por estructura armada
43	SUMINISTRO Y MONTAJE DE ESTRUCTURA 240V PREENSAMBLADA ANGULAR PARA 3 Y 4 CONDUCTORES	u	1PP3/1PA3	18.63	Consiste en el suministro, transporte y montaje de una estructura pre-ensamblada una vía pasante tanto para tres como cuatro conductores (1PP3 o 1PP4/ 1PA3 O 1PA4) que incluye: 01 abrazadera acero galvanizado pletina simple (3 pernos), 01 aislador tipo rollo de porcelana clase ANSI 53-2, 01 bastidor de una vía de acero galvanizado y 04 presinto plástico de 250mm; el material deberá cumplir con las especificaciones técnicas establecidas por el MERNNR, las mismas que se encuentran publicadas en su Catálogo Digital.	Por estructura armada
44	SUMINISTRO E INSTALACIÓN DE ESTRUCTURA 240V PREENSAMBLADA RETENCION PARA 3 Y 4 CONDUCTORES	u	1PR3	37.21	Consiste en el suministro, transporte y montaje de una estructura pre-ensamblada una vía retenida tanto para tres como cuatro conductores (1PR3 o 1PR4) que incluye: 01 Abrazadera de acero galvanizado pletina 3 pernos 38 x 4 x 160 mm (1 1/2 x 5/32 x 6 1/2"); 01 Tuerca ojo ovalado de acero galvanizado, perno de 16 mm (5/8"); 01 Pinza de aleación de Al, retención para neutro portante, rango 25 a 35 mm2 (4-2 AWG); 01 Tensor mecánico con perno ojo, perno con grillete y tuerca seguridad; 04 Protector de punta de cable, para red preensamblada, forma cilíndrica; 09 presinto plástico de 250 mm ó 0,50 m cable No.14 por atadura; el material deberá cumplir con las especificaciones técnicas establecidas por el MERNNR, las mismas que se encuentran publicadas en su catálogo digital.	Por estructura armada
45	SUMINISTRO E INSTALACIÓN DE ESTRUCTURA 240V PREENSAMBLADA DOBLE RETENCION PARA 3 Y 4 CONDUCTORES	u	1PD3	73.73	Consiste en el suministro, transporte y montaje de una estructura pre-ensamblada una vía doble retención tanto para tres como cuatro conductores (1PD3 o 1PD4) en puente que incluye : 01 Abrazadera de acero galvanizado, pletina, 4 pernos, 38 x 4 x 160 mm (1 1/2 x 5/32 x 6 1/2"); 02 Tuerca ojo ovalado de acero galvanizado, perno de 16 mm (5/8"); 02 Pinza de aleación de Al, retención para neutro portante, rango 25 a 35 mm2 (4 - 2 AWG); 02 Tensor mecánico con perno ojo, perno con grillete y tuerca seguridad ; 08 conector doble dentado 25-95mm2 (DP7); 08 presinto plástico de 250 mm ó 0,50 m cable No.14 por atadura el material deberá cumplir con las especificaciones técnicas establecidas por el MERNNR, las mismas que se encuentran publicadas en su catálogo digital.	Por estructura armada
46	SUMINISTRO E INSTALACIÓN DE TENSOR A TIERRA DOBLE EN REDES DE DISTRIBUCION A 13.8 KV	u	TTDT	86.43	Incluye el suministro, transporte y montaje de un Tensor a Tierra Doble en Redes de Distribución 13.8kV (TTDT) con los elementos necesarios para su montaje que incluye: 25 m de cable de acero galvanizado 9,52 mm (3/8); 04 retenciones terminales preformadas para cable de acero galvanizado (3/8); 02 guardacabos de acero galvanizado para cable de acero (3/8); 01 varilla de anclaje de acero galvanizado tuerca y arandela, 01 bloque de hormigón para anclaje (loseta) y 01 aislador de retenida de porcelana clase ANSI 54-2; el material deberá cumplir con las especificaciones técnicas establecidas por el MERNNR, las mismas que se encuentran publicadas en su Catálogo Digital.	Por tensor instalado
47	SUMINISTRO E INSTALACIÓN DE TENSOR A TIERRA SIMPLE EN REDES DE DISTRIBUCION A 13.8 KV	u	TTST	66.37	Incluye el suministro, transporte y montaje de un Tensor a Tierra Simple en Redes de Distribución 13.8kV (TTST) con los elementos necesarios para su montaje que incluye: 14 m de cable de acero galvanizado 9,52 mm (3/8); 03 retenciones terminales preformadas para cable de acero galvanizado (3/8); 01 guardacabos de acero galvanizado para cable de acero (3/8); 01 varilla de anclaje de acero galvanizado tuerca y arandela, 01 bloque de hormigón para anclaje (loseta) y 01 aislador de retenida de porcelana clase ANSI 54-2; el material deberá cumplir con las especificaciones técnicas establecidas por el MERNNR, las mismas que se encuentran publicadas en su Catálogo Digital.	Por tensor instalado
48	SUMINISTRO E INSTALACIÓN DE TENSOR A TIERRA SIMPLE EN REDES DE DISTRIBUCION A 240V	u	TTSD	54.30	Incluye el suministro, transporte y montaje de un Tensor a Tierra Simple en Redes de Distribución 240 V (TTSD) con los elementos necesarios para su montaje que incluye: 11 m de cable de acero galvanizado 9,52 mm (3/8); 01 retención terminal preformada para cable de acero galvanizado (3/8); 01 guardacabo de acero galvanizado para cable de acero (3/8); 01 varilla de anclaje de acero galvanizado tuerca y arandela y 01 bloque de hormigón para anclaje (loseta); el material deberá cumplir con las especificaciones técnicas establecidas por el MERNNR, las mismas que se encuentran publicadas en su Catálogo Digital.	Por tensor instalado
49	SUMINISTRO E INSTALACIÓN DE TENSOR FAROL DOBLE EN REDES DE DISTRIBUCION A 13.8 KV	u	TFDT	105.46	Incluye el suministro, transporte y montaje de un Tensor Farol Doble en Redes de Distribución 13.8kV (TFDT) con los elementos necesarios para su montaje que incluye: 01 brazo de acero galvanizado para tensor farol 1.50m, 27 m de cable de acero galvanizado 9,52 mm (3/8); 04 retenciones terminales preformadas para cable de acero galvanizado (3/8); 02 guardacabos de acero galvanizado para cable de acero (3/8); 01 varilla de anclaje de acero galvanizado tuerca y arandela, 01 bloque de hormigón para anclaje (loseta) y 01 aislador de retenida de porcelana clase ANSI 54-2; el material deberá cumplir con las especificaciones técnicas establecidas por el MERNNR, las mismas que se encuentran publicadas en su Catálogo Digital.	Por tensor instalado
50	SUMINISTRO E INSTALACIÓN DE TENSOR FAROL SIMPLE EN REDES DE DISTRIBUCION A 13.8 KV	u	TFST	82.49	Incluye el suministro, transporte y montaje de un Tensor Farol Simple en Redes de Distribución 13.8kV (TFST) con los elementos necesarios para su montaje que incluye: 01 brazo de acero galvanizado para tensor farol 1.50m, 14 m de cable de acero galvanizado 9,52 mm (3/8); 03 retenciones terminales preformadas para cable de acero galvanizado (3/8); 01 guardacabos de acero galvanizado para cable de acero (3/8); 01 varilla de anclaje de acero galvanizado tuerca y arandela, 01 bloque de hormigón para anclaje (loseta) y 01 aislador de retenida de porcelana clase ANSI 54-2; el material deberá cumplir con las especificaciones técnicas establecidas por el MERNNR, las mismas que se encuentran publicadas en su Catálogo Digital.	Por tensor instalado
51	SUMINISTRO E INSTALACIÓN DE TENSOR FAROL SIMPLE EN REDES DE DISTRIBUCION A 240V	u	TFSD	70.41	Incluye el suministro, transporte y montaje de un Tensor Farol Simple en Redes de Distribución 240 V (TFSD) con los elementos necesarios para su montaje que incluye: 01 brazo de acero galvanizado para tensor farol 1.50m, 11 m de cable de acero galvanizado 9,52 mm (3/8); 01 retención terminal preformada para cable de acero galvanizado (3/8); 01 guardacabo de acero galvanizado para cable de acero (3/8); 01 varilla de anclaje de acero galvanizado tuerca y arandela y 01 bloque de hormigón para anclaje (loseta); el material deberá cumplir con las especificaciones técnicas establecidas por el MERNNR, las mismas que se encuentran publicadas en su Catálogo Digital.	Por tensor instalado
52	SUMINISTRO E INSTALACIÓN DE TENSOR POSTE A POSTE EN REDES DE DISTRIBUCIÓN A 13.8V (NO INCLUYE POSTE)	u	TPST	70.41	Incluye el suministro, transporte y montaje de un Tensor Poste a Poste Tierra Simple en Redes de Distribución 13.8kV (TPST) con los elementos necesarios para su montaje que incluye: 20 m de cable de acero galvanizado 9,52 mm (3/8); 03 retenciones terminales preformadas para cable de acero galvanizado (3/8); 01 guardacabos de acero galvanizado para cable de acero (3/8); 01 varilla de anclaje de acero galvanizado tuerca y arandela, 01 bloque de hormigón para anclaje (loseta) y 01 aislador de retenida de porcelana clase ANSI 54-2; el material deberá cumplir con las especificaciones técnicas establecidas por el MERNNR, las mismas que se encuentran publicadas en su Catálogo Digital.	Por tensor instalado

ITEM	DESCRIPCIÓN DE RUBRO	UNIDAD	ESTRUCTURA	PRECIO UNITARIO	DESCRIPCIÓN DE RUBROS	SE PAGA
53	SUMINISTRO E INSTALACIÓN DE TENSOR POSTE A POSTE EN REDES DE DISTRIBUCIÓN 240V (NO INCLUYE POSTE)	u	TPSD	62.70	Incluye el suministro, transporte y montaje de un Tensor Poste a Poste Simple en Redes de Distribución 240 V (TPSD) con los elementos necesarios para su montaje que incluye: 20 m de cable de acero galvanizado 9,52 mm (3/8); 01 retención terminal preformada para cable de acero galvanizado (3/8); 01 guardacabo de acero galvanizado para cable de acero (3/8); 01 varilla de anclaje de acero galvanizado luera y arandela y 01 bloque de hormigón para anclaje (loseta); el material deberá cumplir con las especificaciones técnicas establecidas por el MERNNR, las mismas que se encuentran publicadas en su Catálogo Digital.	Por tensor instalado
54	SUMINISTRO E INSTALACIÓN DE PUESTA A TIERRA EN RED SECUNDARIA PREENSAMBLADA	u	PTPC2_1	116.49	Consiste en el suministro e instalación de la Puesta a Tierra en red secundaria preensamblada con los elementos necesarios para su instalación que incluye: 14 m de cable de acero con recubrimiento de cobre desnudo # 2 AWG; 01 varilla de acero recubierta de cobre para puesta a tierra 16x1.800 mm (5/8x71"); 01 suelda exotérmica y 01 conector estanco doble dentado (DP7). De acuerdo a las normas de construcción, la varilla coperweld no debe ser introducida en tierra con golpes directos para evitar deformaciones; el material deberá cumplir con las especificaciones técnicas establecidas por el MERNNR, las mismas que se encuentran publicadas en su Catálogo Digital.	Por puesta a tierra instalada
55	MEJORAMIENTO DE SUELO PARA PUESTA A TIERRA	u		19.36	Consiste en el suministro de gel reductor de resistividad para el mejoramiento de suelo para puesta a tierra, con proposito conseguir una notable reducción de la resistencia a tierra en terrenos de elevada resistividad. Se podrá utilizar cemento conductor para este proposito.	Por cada mejoramiento de tierra
56	SUMINISTRO E INSTALACIÓN DE PUENTE AEREO PARA CABLE DESNUDO (POR HILO CONDUCTOR)	u		10.39	Considera el suministro, transporte y elaboración de 1 puente aéreo con cable desnudo estética y eléctricamente correcto y funcional con 2 conectores de compresión 1/0-1/0, ó 2/0, 2/0. el puente se considera por hilo conductor; el material deberá cumplir con las especificaciones técnicas establecidas por el MERNNR, las mismas que se encuentran publicadas en su Catálogo Digital.	Por puente aéreo instalado
57	SUMINISTRO E INSTALACIÓN DE PUENTE AEREO CABLE PREENSAMBLADO (POR HILO CONDUCTOR)	u		12.09	Considera el suministro, transporte y realización de un puente aéreo en cable pre-ensamblado estética y eléctricamente correcta y funcional utilizando 04 conectores doble dentado DP7 por hilo conductor; el material deberá cumplir con las especificaciones técnicas establecidas por el MERNNR, las mismas que se encuentran publicadas en su Catálogo Digital.	Por puente aéreo instalado
58	SUMINISTRO E INSTALACIÓN DE LUMINARIA LED 200W-270W COMPLETA CON BRAZO Y FOTOCONTROL, 240V, EN POSTE.	u	LDOL200ACC	490.19	Considera el suministro, transporte y montaje de luminaria de led cerrada ofertada según diseño de la vía que cumple con los parámetros fotométricos de la vía tipo M2 Regulación No. No. ARCONEL 006/2020, deberá incluir con célula fotoeléctrica de instalada en poste; incluye el brazo de luminaria longitud y angulo en base a diseño; Cable de Cobre Aislado Concéntrico 3x14 AWG, Temperatura máxima de operación 75°C y voltaje de operación 600V. Longitud: +-25% metros. de la longitud de diseño y 3 conectores simple dentado DP9, el cable de cobre entre el terminal del brazo y los puntos de conexión (energización) con la red eléctrica debe mantener la forma de espiral, con ello se justificará la cantidad de cable solicitado; el material deberá cumplir con las especificaciones técnicas establecidas por el MERNNR, las mismas que se encuentran publicadas en su Catálogo Digital ultima actualización. <b>Los datos de la condición de la vía se encuentran en el Anexo 5</b>	Por luminaria instalada
59	SUMINISTRO Y TENDIDO DE CABLE TRIFÁSICO PARA RED SUBTERRANEA DE MEDIO VOLTAJE INCLUYE NEUTRO	m		95.91	Consiste en el suministro, transporte, instalación y tendido de <b>tres CABLES 4/0 XLPE 15kV 100% NA, CIRCUITO MONOFÁSICO CON APANTALLAMIENTO CINTA DE COBRE, CHAQUETA COLOR ROJO</b> , para las fases y un conductor <b>CABLE 4/0 COBRE TTU CLASE 2KV</b> , para el neutro.	Por km lineal instalado en sitio
60	SUMINISTRO E INSTALACIÓN DE TRANSICIÓN AÉREA A SUBTERRANEA DE RED TRIFASICA DE MEDIO VOLTAJE	u		1475.74	Consiste en el suministro, transporte e instalación de tres puntas terminales unipolar 15 kV exterior con goma moldeada incluye conector 4/0, además incluye y montaje de tres seccionador tipo barra 15 kV, BL 95 kV ,1F 200 AMP. SPT-3SI(200) UNIPOLAR, TIPO CERRADO, tres pararrayos clase distribución polimérico, óxido metálico, 10 kV, con desconector, instalados en cruceta de acero galvanizado, universal, perfil "L" 75 x 75 x 6 mm (3 x 3 x 1/4") de 2.4 m; para su montaje se consideran todos los herrajes que corresponden para suspensión las crucetas y diagonales, la conexión de energización se lo realizara mediante estribos de derivación y grapas líneas energizada, esta estructura tendrá una puesta a tierra con su respectivo mejoramiento con gel reductor de resistividad de suelo, la derivación de la bajante se lo realizar mediante tubería EMT recubrimiento galvanizado 4 pulg de longitud 6 metros, norma de fabricación INEN 2472 con uniones de 4", adosada a la superficie del poste, en la parte superior se instalará un reversible de 4", para la bajante trifásica de medio voltaje, la tubería será sujetaada fleje de acero inoxidable y hebillas de sujeción", en el pie del poste se instalara un codo para ingreso a pozo.	Por estructura instalada
61	SUMINISTRO Y TENDIDO DE CONDUCTOR DE COBRE TIPO TTU-2000V No.8 AWG	m	TTU.8	1.68	Comprende el suministro y tendido del cable de cobre TTU aislado para 2000V No. 8 de 7 hilos en la red subterranea del sitio del proyecto; y debe cumplir las normas ASTM B3, ASTM B-8 UL-83 y NEMA WC-5, ASTM B-787, NEMA WC-70; ICEA S-95-658, UL 83. Previo a su transporte el contratista deberá solicitar la revisión del material y obtener el visto bueno del fiscalizador; el conductor deberá cumplir con las especificaciones técnicas establecidas por el MERNNR, las mismas que se encuentran publicadas en su Catálogo Digital.	Por km lineal instalado en sitio
62	PROVISIÓN E INSTALACIÓN DE DUCTO PARA ACOMETIDA DE ALUMBRADO PÚBLICO	m		2.00	Contempla la instalación de tubería EMT recubrimiento galvanizado 2 pulg de longitud 6 metros, norma de fabricación INEN 2472 con uniones de 2", adosada a la superficie del bordillo externo de cada puente, sujetaada mediante abrazaderas 2", cada 12 metros deberá instalarse una caja metálica de paso 20x20x20	Instalacion por metro lineal
63	SUMINISTRO E INSTALACIÓN DE BAJANTE DE BAJO VOLTAJE A RED SUBTERRÁNEA	u		40.27	Contempla la instalación de tubería EMT recubrimiento galvanizado 2 pulg de longitud 6 metros, norma de fabricación INEN 2472 con uniones de 2", adosada a la superficie del poste, en la parte superior se instalará un reversible para la acometida de bajo voltaje No 8 TTU, la tubería será sujetaada mediante abrazaderas 2", en el pie del poste se instalara un codo para ingreso a pozo de mano de alumbrado público.	Por unidad instalada
64	CONSTRUCCIÓN DE CAJA DE REVISIÓN PARA OPERADORAS Y ELÉCTRICAS DE H.S. (80X80X100 cm)	u		335.29	Comprende la provisión de materiales y mano de obra para la construcción de pozo de revisión serán de 80 cm de largo, 80 cm de ancho, 100 cm de profundidad y 25 cm de espesor, construidos con hormigón simple vibrado de 210 Kg/cm2 y acero de refuerzo corrugado Fy=4200 Kg/ cm2, enlucidos internamente, con solera y tapa cuadrada de hierro H.N d 70x70 cm. Clase B250kN., con insignia de la Empresa Eléctrica "Ambato" RCN. S.A y año.	Por unidad instalada
65	CONSTRUCCION DE CAJA DE MANO PARA ALUMBRADO PÚBLICO	u		39.26	Comprende la provisión de materiales y mano de obra para la construcción de los pozos de revisión serán de 40 cm de largo, 40 cm de ancho, 50 cm de profundidad y 25 cm de espesor, construidos con hormigón simple vibrado de 210 Kg/cm2 y acero de refuerzo corrugado Fy=4200 Kg/ cm2, enlucidos internamente, con solera y tapa de hormigón de 210 Kg/ cm2, agarradera metálica e insignia de la Empresa Eléctrica "Ambato" RCN. S.A y año.	Por unidad instalada
66	SUMINISTRO E INSTALACIÓN TUBERÍA PVC Ø=160 MM (LIVIANO) PARA DUCTOS ELÉCTRICOS	m		6.34	Consiste en suministrar e instalar la canalización tipo eléctrica PVC de 160 mm termoplástico, Policloruro de Vinilo, color naranja apta para instalaciones eléctricas, que será utilizado para conducción del cable Apantallado de medio voltaje de calibre 3X4/0 +4/0 TTU	Instalacion por metro lineal
67	EXCAVACIÓN MANUAL DE ZANJA SIN CLASIFICAR	m3		8.05	Contempla la excavación de zanja 0.4 x 0.4 x 50 mts incluyen la preparación, la excavación y nivelación de la zanja; se considerará la cama de asiento para el tendido de la ductería.	Por M3 excavado
68	RELLENO COMPACTADO CON MATERIAL DE EXCAVACIÓN	m3		3.36	Contempla el relleno de zanja incluyen la compactación por capa mediante agua; el suelo compacto si el relleno de la zanja hasta el nivel primario del suelo también se deberá considerar el retiro y transporte del material sobrante.	Por M3 compactado
<b>INGRESO DE ACTUALIZACIÓN ARCGIS</b>						
69	LEVANTAMIENTO E INGRESO DE POSTES EN ARCGIS INCLUYE REDES, ESTRUCTURAS DE MEDIO Y BAJO VOLTAJE Y PUESTAS A TIERRA DE FIN DE LÍNEA. NO INCLUYE PINTADO Y/O COLACIÓN DE PLACA DE NUMERACIÓN DE POSTE	u		1.41	Incluye el levantamiento de la información georeferenciada construida e ingresada de postes en ArcGIS-EEASA, de acuerdo a la codificación homologada de unidades del MERNNR así como de toda la información de la red construida (redes de M.V. B.V., bajantes de transformadores, transformadores con la correspondiente fotografía donde se observe el número de poste y número de trafo, descargadores, puestas a tierra, tensores, estructuras de M.V. y B.V., puentes aéreos, acometidas y numeración de medidores). NO INCLUYE PINTADO DE POSTE	Por poste ingresado



ITEM	DESCRIPCIÓN DE RUBRO	UNIDAD	ESTRUCTURA	PRECIO UNITARIO	DESCRIPCIÓN DE RUBROS	SE PAGA
70	LEVANTAMIENTO E INGRESO DE POSTES EN ARCGIS INCLUYE REDES, ESTRUCTURAS DE MEDIO Y BAJO VOLTAJE Y PUESTAS A TIERRA DE FIN DE LÍNEA. INCLUYE PINTADO Y/O COLACIÓN DE PLACA DE NUMERACIÓN DE POSTE	u		2.61	Incluye el levantamiento de la información georeferenciada construida e ingresada de postes en ArcGIS-EEASA, de acuerdo a la codificación homologada de unidades del MERNNR así como de toda la información de la red construida (redes de M.V. B.V., bajantes de transformadores, transformadores con la correspondiente fotografía donde se observe el número de poste y número de trafo, descargadores, puestas a tierra, sensores, estructuras de M.V. y B.V., puentes aéreos, acometidas y numeración de medidores). INCLUYE PINTADO DE POSTE	Por poste ingresado
71	LEVANTAMIENTO E INGRESO DE: REGULADORES, CAPACITORES, RECONECTADORES O SECCIONADORES AL ARCGIS (EXCEPTO SECCIONADORES DE TRANSFORMADORES)	u		0.47	Incluye el levantamiento de la información georeferenciada construida e ingresada en el sistema ArcGIS-EEASA, de acuerdo a la codificación homologada de unidades del MERNNR	Por estructura ingresado
72	LEVANTAMIENTO E INGRESO DE TRANSFORMADORES AL ARCGIS INCLUYE SECCIONADORES Y PUESTA A TIERRA DEL TRAFÓ	u		0.95	Incluye el levantamiento de la información georeferenciada construida e ingresada en el sistema ArcGIS-EEASA, de acuerdo a la codificación homologada de unidades del MERNNR	Por estructura ingresado
73	LEVANTAMIENTO E INGRESO DE TENSORES AL ARCGIS	u		0.47	Incluye el levantamiento de la información georeferenciada construida e ingresada en el sistema ArcGIS-EEASA, de acuerdo a la codificación homologada de unidades del MERNNR	Por estructura ingresado
74	LEVANTAMIENTO E INGRESO DE MEDIDORES AL ARCGIS, INCLUYE ACOMETIDA, NUMERACIÓN Y PUESTA A TIERRA (EL VALOR SE CONSIDERA POR MEDIDOR Y NO POR PUNTO DE CARGA)	u		1.31	Incluye el levantamiento de la información georeferenciada construida e ingresada en el sistema ArcGIS-EEASA, de acuerdo a la codificación homologada de unidades del MERNNR	Por estructura ingresado
75	LEVANTAMIENTO E INGRESO DE LUMINARIAS AL ARCGIS, INCLUYE COLOCACIÓN ADHESIVO	u		0.47	Incluye el levantamiento de la información georeferenciada construida e ingresada de la luminaria nueva, reutilizada o existente en el sistema ArcGIS-EEASA, adicional a ello constituye también la codificación de cada luminaria nueva, reutilizada o existente con adhesivos reflectivos de 12x4cm que serán proporcionados por la EEASA y una fotografía de cada luminaria instalada en campo, con lo cual deberá llenar la información solicitada según formulario de levantamiento de información de luminarias requerido por la sección Reparaciones y A.P., requisito indispensable previo a la obtención de la certificación del ingreso de información al sistema ArcGIS.	Por estructura ingresado
76	INGRESO DE POZOS SUBTERRANEOS AL ARCGIS (INCLUYE DUCTOS, POZOS, Y ASOCIACIÓN DE CIRCUITOS, NUMERACIÓN Y PINTADO DE POZO EN CAJA DE DISTRIBUCIÓN)	u		2.73	Incluye el levantamiento de la información georeferenciada construida e ingresada en el sistema ArcGIS-EEASA, de acuerdo a la codificación homologada de unidades del MERNNR así como de toda la información de la red construida (ductos, pozos, red de M.V y B.V., asociación de circuitos), numeración y pintado de pozo en caja de distribución de acuerdo a la codificación homologada de unidades del MERNNR	Por estructura ingresado
77	PINTADO DE NUMERACIÓN DE POSTES (TRABAJOS EXCLUSIVOS PARA REPINTADO DE POSTES)	u		1.36	Contempla el repintado del número de poste existente con pintura resistente a las condiciones ambientales, la misma que deberá ser proporcionada por el contratista, la numeración la deberá realizar en un tamaño adecuado para que el observador lo pueda identificar desde el nivel 0 de ubicación del poste.	Por pintado de estructura poste

#### DESCRIPCIÓN RUBROS MANO DE OBRA CONSTRUCCIÓN REDES ELÉCTRICAS-MATERIAL EXISTENTE-REUTILIZADO

78	RECONOCIMIENTO, REPLANTEO E INVENTARIO POR KM DE RED CONSTRUIDA	km		134.81	Reconocimiento, replanteo e inventario de red. Este rubro incluye reconocer físicamente el lugar donde se va a realizar la obra (ubicación), replantear si fuera del caso y realizar un inventario de la red a construir y/o reconstruir.	Por km de red construida
79	INSTALACION DE CENTRO DE TRANSFORMACION MONOFÁSICO HASTA 37.5 KVA CON EQUIPO DE PROTECCION	u		105.98	Contempla la instalación de centro de transformación monofásico hasta 37.5 kVA con su equipo de protección en baja reutilizado, incluye bajante; trabajo a ejecutarse previo el conocimiento y visto bueno de fiscalización	Por transformador reutilizado
80	EXCAVACIÓN, DISTRIBUCION, PARADA Y NUMERACIÓN DE POSTES DE HORMIGÓN DE 12 m.	u		54.16	Contempla la distribución, excavación y parada de postes de hormigón circular de 12m, reutilizados. Consiste únicamente la mano de obra.	Por poste parado
81	EXCAVACIÓN, DISTRIBUCION, PARADA Y # DE POSTES DE HORMIGÓN DE 10 m.	u		49.23	Contempla la distribución, excavación y parada de postes de hormigón circular de 10m, reutilizados. Consiste únicamente la mano de obra.	Por poste parado
82	TENDIDO Y REGULADO CONDUCTOR # 1/0 Y 2/0 AWG	km		197.51	Contemple el tendido y regulado de conductor de aluminio # 1/0 y 2/0 AWG reutilizado; trabajo a ejecutarse previo el conocimiento y visto bueno de fiscalización	Por km de red reutilizado
83	ESTRUCTURA MONOFASICA DE MEDIA TENSION INCLUIDO NEUTRO	u		11.80	Contempla el armado e instalación de estructura monofasica de media tension incluido neutro reutilizado; trabajo a ejecutarse previo el conocimiento y visto bueno de fiscalización	Por estructura reutilizada
84	ESTRUCTURA DE BAJA TENSION - UNA FASE, DOS FASES Y TRES FASES	u		9.08	Contempla el armado e instalación de estructura de baja tension - una fase, dos fases y tres fases reutilizados; trabajo a ejecutarse previo el conocimiento y visto bueno de fiscalización	Por estructura reutilizada
85	ESTRUCTURA PREENSAMBLADA DE SUSPENSIÓN, TERMINAL Y RETENCIÓN	u		9.73	Contempla el armado e instalación de estructura preensamblada de suspensión, terminal o retención reutilizado; trabajo a ejecutarse previo el conocimiento y visto bueno de fiscalización	Por estructura reutilizada
86	TENDIDO Y REGULADO CONDUCTOR PREENSAMBLADO 3H	km		318.09	Contempla el tendido y regulado de conductor preensamblado varios hilos conductores reutilizado; trabajo a ejecutarse previo el conocimiento y visto bueno de fiscalización	Por km de red reutilizado
87	CONEXIÓN DE ACOMETIDAS PARA RED PREENSAMBLADA SIN INSTALACION DE TUBO POSTE	u		11.00	Incluye la conexión de la acometida bifásica a la red de bajo voltaje, y la instalación de 3 conectores nuevos doble dentados DP5/6; el material deberá cumplir con las especificaciones técnicas establecidas por el MERNNR, las mismas que se encuentran publicadas en su catálogo digital.	Por acometida energizada

#### DESCRIPCIÓN RUBROS MANO DE OBRA DESMANTELAMIENTO REDES ELÉCTRICAS

88	INVENTARIO POR KM DE RED EXISTENTE DESMANTELADA	km		121.55	Contempla el inventario por km de red existente desmantelada previo el conocimiento y visto bueno de fiscalización; en el caso de no ser reutilizado contempla el ingreso de dicho material a bodega de la EEASA	Por km de red desmantelado
89	TRANSPORTE POSTES HORMIGÓN 12 m	u		36.43	Contempla el transporte y reingreso a bodegas de la EEASA en la ciudad de Ambato de postes de hormigón de 12m, previo el conocimiento y visto bueno de fiscalización	Por poste reingresado a bodega
90	TRANSPORTE POSTES HORMIGÓN 11 m	u		33.63	Contempla el transporte y reingreso a bodegas de la EEASA en la ciudad de Ambato de postes de hormigón de 11m, previo el conocimiento y visto bueno de fiscalización	Por poste reingresado a bodega
91	TRANSPORTE POSTES HORMIGÓN 10 m	u		31.39	Contempla el transporte y reingreso a bodegas de la EEASA en la ciudad de Ambato de postes de hormigón de 10m, previo el conocimiento y visto bueno de fiscalización	Por poste reingresado a bodega
92	TRANSPORTE POSTES HORMIGÓN 9 m	u		29.14	Contempla el transporte y reingreso a bodegas de la EEASA en la ciudad de Ambato de postes de hormigón de 9m, previo el conocimiento y visto bueno de fiscalización	Por poste reingresado a bodega
93	TRANSPORTE POSTES MADERA 11 Y 9 m	u		22.98	Contempla el transporte y reingreso a bodegas de la EEASA en la ciudad de Ambato de postes de madera entre 11 y 9m, previo el conocimiento y visto bueno de fiscalización	Por poste reingresado a bodega
94	EXCAVACIÓN Y RETIRO DE POSTES HORMIGÓN 12 m	u		48.76	Contempla la excavación y retiro de postes hormigón de 12m, previo el conocimiento y visto bueno de fiscalización	Por poste retirado
95	EXCAVACIÓN Y RETIRO DE POSTES HORMIGÓN 11 m	u		46.56	Contempla la excavación y retiro de postes hormigón de 11m, previo el conocimiento y visto bueno de fiscalización	Por poste retirado
96	EXCAVACIÓN Y RETIRO DE POSTES HORMIGÓN 10 m	u		43.82	Contempla la excavación y retiro de postes hormigón de 10m, previo el conocimiento y visto bueno de fiscalización	Por poste retirado
97	EXCAVACIÓN Y RETIRO DE POSTES HORMIGÓN 9 m	u		41.63	Contempla la excavación y retiro de postes hormigón de 9m, previo el conocimiento y visto bueno de fiscalización	Por poste retirado
98	EXCAVACIÓN Y RETIRO POSTES MADERA 11 Y 9 m	u		28.71	Contempla la excavación y retiro de postes de madera de 11 y 9m, previo el conocimiento y visto bueno de fiscalización	Por poste retirado
99	RETIRO DE ENSAMBLAJE DE ACCESORIOS DE TENSORES	u		19.77	Contempla el retiro de todo tipo de sensores, BT y/o MT, previo el conocimiento y visto bueno de fiscalización y el reingreso de dicho material a bodega de la EEASA	Por estructura retirada
100	RETIRO DE EQUIPOS DE PROTECCIÓN EN SISTEMAS MONOFÁSICOS (SECCIONADORES, PARARRAYOS)	u		12.20	Contempla el retiro de equipo de protección seccionador y sus estructuras de suspensión, trabajo a efectuarse previo el conocimiento y visto bueno de fiscalización	Por estructura retirada
101	RETIRO DE CENTRO DE TRANSFORMACION MONOFASICO HASTA 37.5 KVA CON EQUIPO DE PROTECCIÓN EN BAJA	u		95.41	Contempla el retiro de centro de transformación monofásicos hasta 37.5 kVA, incluye retiro de equipo de protección, trabajo a efectuarse previo el conocimiento y visto bueno de fiscalización	Por transformador retirado
102	RETIRO DE CONDUCTOR No. 4 y 2 AWG	km		123.05	Contempla el retiro de conductor aluminio No. 4 y 2 AWG previo el conocimiento y visto bueno de fiscalización; en el caso de no ser reutilizado contempla el ingreso de dicho material a bodega de la EEASA	Por km de red retirado

ITEM	DESCRIPCIÓN DE RUBRO	UNIDAD	ESTRUCTURA	PRECIO UNITARIO	DESCRIPCIÓN DE RUBROS	SE PAGA
103	RETIRO DE CONDUCTOR No. 1/0 Y 2/0 AWG	km		148.02	Contempla el retiro de conductor aluminio No. 1/0 y 2/0 AWG previo el conocimiento y visto bueno de fiscalización; en el caso de no ser reutilizado contempla el reintegro de dicho material a bodega de la EEASA	Por km de red retirado
104	RETIRO DE CONDUCTOR No. 4/0 AWG	km		158.48	Contempla el retiro de conductor aluminio No. 4/0 AWG previo el conocimiento y visto bueno de fiscalización; en el caso de no ser reutilizado contempla el reintegro de dicho material a bodega de la EEASA	Por km de red retirado
105	RETIRO DE CONDUCTOR No. 266 MCM	km		187.61	Contempla el retiro de conductor aluminio No. 266 MCM previo el conocimiento y visto bueno de fiscalización; en el caso de no ser reutilizado contempla el reintegro de dicho material a bodega de la EEASA	Por km de red retirado
106	RETIRO DE CONDUCTOR DUPLEX, TRIPLEX, CUADRUPLIX Y YODIRAL	km		85.25	Contempla el retiro de conductor duplex, triplex, cuadruplex y yodiral previo el conocimiento y visto bueno de fiscalización; en el caso de no ser reutilizado contempla el reintegro de dicho material a bodega de la EEASA	Por km de red retirado
107	RETIRO DE ESTRUCTURA MONOFASICA DE MEDIA TENSION INCLUIDO NEUTRO	u		10.51	Contempla el retiro de estructuras monofásicas de media tensión incluido neutro previo el conocimiento y visto bueno de fiscalización; en el caso de no ser reutilizado contempla el reintegro de dicho material a bodega de la EEASA	Por estructura retirada
108	RETIRO DE ESTRUCTURA TRIFASICA DE MEDIA TENSION INCLUIDO NEUTRO	u		19.18	Contempla el retiro de estructuras trifásicas de media tensión incluido neutro previo el conocimiento y visto bueno de fiscalización; en el caso de no ser reutilizado contempla el reintegro de dicho material a bodega de la EEASA	Por estructura retirada
109	RETIRO DE ESTRUCTURA DE BAJO VOLTAJE- UNA FASE, DOS FASES Y TRES FASES	u		8.23	Contempla el retiro de estructuras de baja tensión - una fase, dos fases y tres fases previo el conocimiento y visto bueno de fiscalización; en el caso de no ser reutilizado contempla el reintegro de dicho material a bodega de la EEASA	Por estructura retirada
110	RETIRO DE LUMINARIA DE 70W HASTA 150W	u		10.01	Contempla el retiro de luminarias de 70W hasta 150W previo el conocimiento y visto bueno de fiscalización; en el caso de no ser reutilizadas contempla el reintegro de las mismas a bodega de la EEASA bajo la normativa ambiental interna vigente	Por luminaria retirada
111	RETIRO DE LUMINARIA DE 250W EN ADELANTE	u		11.36	Contempla el retiro de luminarias de 250W en adelante, simple o doble potencia, previo el conocimiento y visto bueno de fiscalización; en el caso de no ser reutilizadas contempla el reintegro de las mismas a bodega de la EEASA bajo la normativa ambiental interna vigente	Por luminaria retirada
112	RETIRO DE ESTRUCTURA PREENSAMBLADA DE SUSPENSIÓN, TERMINAL Y RETENCIÓN	u		7.30	Contempla el retiro de estructuras preensambladas de suspensión, terminal o retención previo el conocimiento y visto bueno de fiscalización; en el caso de no ser reutilizado contempla el reintegro de dicho material a bodega de la EEASA	Por estructura retirada
113	RETIRO DE CONDUCTOR PREENSAMBLADO VARIOS HILOS CONDUCTORES.	km		238.45	Contempla el retiro de conductor preensamblado de varios hilos conductores; previo el conocimiento y visto bueno de fiscalización; en el caso de no ser reutilizado contempla el reintegro de dicho material a bodega de la EEASA en la ciudad de Ambato.	Por km de red retirado
114	DESCONEXIÓN DE ACOMETIDAS	u		7.66	Incluye la desconexión de la acometida bifásica a la red de bajo voltaje, previo el conocimiento y visto bueno de fiscalización	Por acometida desconectada
115	DESBROCE, 3M A CADA LADO DEL EJE DE LA LÍNEA	km		88.60	Consiste en el desbroce, transporte y retiro de residuos obtenidos por los trabajos realizados; el desbroce lo deberá realizar a 3 metros a cada lado del eje de la línea eléctrica.	Por km de desbroce realizado

**ANEXO 2**  
**ESTUDIOS PREVIOS A LA ADQUISICIÓN DE BIENES**  
**ESPECIFICACIONES POSTES ORNAMENTALES**

**Poste de P.R.F.V. troncocónico esbelto de 10m 200 KgF con base**

No.	Características Generales	Requerido	Oferente
<b>1</b>	<b>CONDICIONES AMBIENTALES Y DE SERVICIO ELÉCTRICO</b>		
1.1	Tipo	Poste ornamental	
1.2	Lugar de Instalación	A la intemperie	
1.3	Altura de instalación	De 2000 a 2500 msnm	
1.4	Condiciones de instalación	Exposición a lluvia, vibración, contaminación atmosférica alta, polución, polvo e insectos	
1.5	Humedad media relativa	70%	
1.6	Temperatura ambiente	Entre 0° C y 30° C	
1.7	Disposición	Acera laterales junto a vía con base	
<b>2</b>	<b>CARACTERÍSTICAS TÉCNICAS</b>		
2.1	Marca	Especificar	
2.2	Modelo	Especificar	
2.3	Procedencia	Especificar	
2.4	Poste P.R.F.V	Troncocónico esbelto con base	
2.5	Longitud	10 metros	
2.6	Diámetro inferior	250 mm +/- 5%	
2.7	Diámetro superior	75 mm +/- 5%	
2.8	Material	Plástico Reforzado con Fibra de Vidrio (PRFV)	
2.9	Superficie exterior del poste	Liso Pulido	
2.10	Placa Base	De 40x30 cm por 19 mm de espesor, con 4 perforaciones de 20 mm de diámetro.	
2.11	Ventana de Conexiones	A 1 m. De la base, con tapa apornada	
2.12	Características de la pintura	Color verde (RAL 6035), especial para uso a la intemperie. El espesor mínimo de esta capa de pintura será de 40 micras. El coeficiente de adherencia de las pinturas al cuerpo de los postes será superior al 85%	
2.13	Terminación de Punta	Bola Color Verde (RAL 6035) de 80 mm de diámetro. (No indispensable)	

2.14	Tipo de vías donde se usan Avenida principal con dos carriles de circulación con calzada y parterre en el medio		
2.15	Certificado de conformidad de producto	ASTM D 4923-1 ó ANSI C136.20	
<b>3</b>	<b>PLACA DE MARCACIÓN</b>		
3.1.	Ubicación desde la base	1.80 m	
3.2.	Nombre del fabricante	SI	
3.3.	Número de poste del fabricante	SI	
3.4	Longitud del poste en metros	12	
3.5	Fecha de fabricación	SI	
3.6	Carga nominal de rotura en Kg	200	
3.7	Peso del poste en Kg	SI	
3.8	Identificación de la Empresa Contratante	SI	
3.9	Ubicación desde la punta	3.20 m	
3.10	Tamaño de cada carácter (largo x ancho) cm	7 x 4 cm	
3.11.	Siglas de la Empresa Contratante	<b>EEASA</b>	
3.12.	Orificios para puesta a tierra	Deben estar alineadas con la placa de identificación	
	Nota:		
1	Para la realización de las pruebas y ensayos, el proveedor deberá disponer de los equipos necesarios.		
2	Los postes serán entregados en las bodegas y el apilado debe ser ejecutado por el proveedor. No se aceptarán postes con defectos y daños mecánicos ocasionados durante su carga, transporte y descarga.		
3	Los proveedores y/o fabricantes extranjeros deben presentar reportes de pruebas o ensayos emitidos por Laboratorios Acreditados y certificado de conformidad de producto emitidos por Organismos de Certificación Acreditados. Esta documentación debe ser avalada por el OAE.		
4	Los proveedores y/o fabricantes nacionales de postes plásticos reforzados de fibra de vidrio deben presentar certificado de conformidad con sello de calidad INEN y reporte de ensayo de autoextinción emitido por un Laboratorio Acreditado avalado por el OAE.		
5	Adjuntar catálogos de los bienes ofertados.		
6	Certificado de vida útil otorgado por el fabricante, que garantice que la vida útil de los bienes ofertados sea no menor a 15 años.		
7	Adjuntar catálogos de los bienes ofertados.		

### Brazo para luminaria

No.	Características Generales	Requerido	Oferente
<b>1</b>	<b>CONDICIONES AMBIENTALES Y DE SERVICIO ELÉCTRICO</b>		
1.1	Lugar de Instalación	A la intemperie	

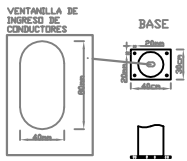
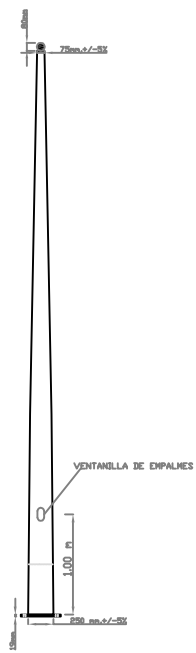
1.2	Altura de instalación	De 2000 a 2500 msnm	
1.3	Condiciones de instalación	Exposición a lluvia, vibración, contaminación atmosférica alta, polución, polvo e insectos.	
1.4	Humedad media relativa	70%	
1.5	Temperatura ambiente	Entre 0° C y 30° C	
<b>2</b>	<b>CARACTERÍSTICAS TÉCNICAS BRAZO LUMINARIA SUPERIOR</b>		
2.1	Brazo	Tubo redondo metálico acero galvanizado de diámetro 50mm x 6.4mm de espesor y 1.20 m de longitud, incluido base simple de acero galvanizado de 1.5 mm de espesor con abrazadera. Angulo con la horizontal 5°	
2.2	Características de la pintura	Color verde (RAL 6035), especial para uso a la intemperie. El espesor mínimo de esta capa de pintura será de 40 micras. El coeficiente de adherencia de las pinturas al cuerpo del brazo será superior al 85% y con terminado liso pulido.	
2.3	Peso a soportar	El brazo debe ser capaz de soportar un peso mínimo de 15 kg.	

**Canastilla sustentación metálica para poste**

No.	Características Generales	Requerido	Oferente
<b>1</b>	<b>CONDICIONES AMBIENTALES Y DE SERVICIO ELÉCTRICO</b>		
1.1	Lugar de Instalación	A la intemperie	
1.2	Altura de instalación	De 2000 a 2500 msnm	
1.3	Condiciones de instalación	Exposición a lluvia, vibración, contaminación atmosférica alta, polución, polvo e insectos.	
1.4	Humedad media relativa	70%	
1.5	Temperatura ambiente	Entre 0° C y 30° C	
<b>2</b>	<b>CARACTERÍSTICAS TÉCNICAS CANASTILLA SUSTENTACIÓN METÁLICA PARA POSTE</b>		
2.1	Canastilla	Tiene una altura de 70 cm más 10 cm de pata con un total de 80cm, un ancho de 22.5cm desde el centro del roscado de la varilla de cada lado (4), con 8 refuerzos totales (2 a cada lado).	
2.2	Material	Fabricada en varilla lisa de 3/4 (18mm) y los refuerzos de (14mm)	

2.3	Accesorios	Cada canastilla contiene 4 tuercas, 4 arandelas planas y 4 arandelas de presión.	
2.4	Características	El producto esta galvanizado, 70 micras y tiene un peso de 8.9 kg.	
2.5	Peso a soportar	La canastilla debe ser capaz de soportar un peso mínimo de 215 kg.	
Notas			
1	Adjuntar catálogos de los bienes ofertados.		

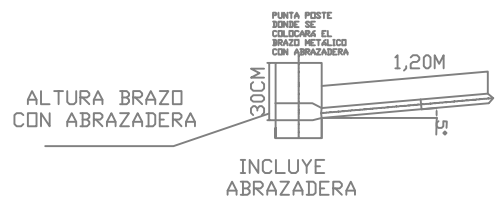
POSTE DE 10 METROS



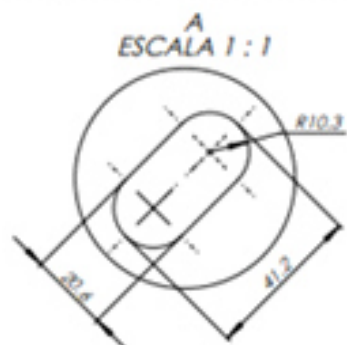
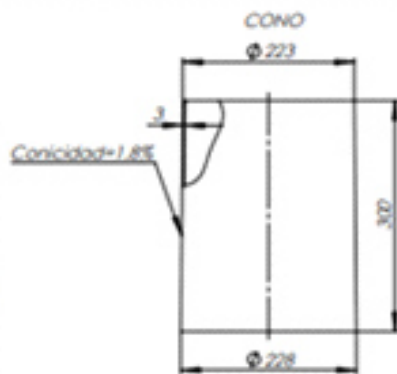
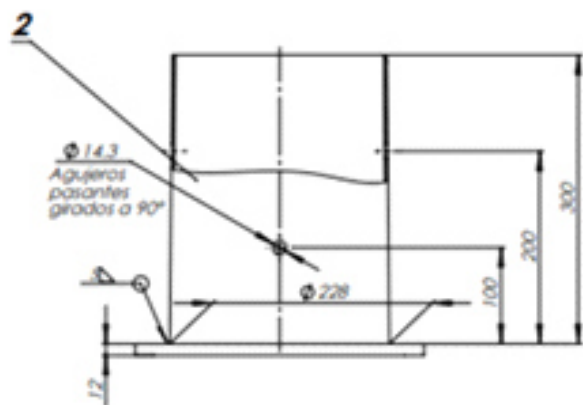
NOTAS:  
EL MATERIAL DE LAS BASES DE LOS POSTES ES DE ACERO GALVANIZADO.  
TODAS LAS VENTANILLAS DE EMPALMES DEBEN TENER SU RESPECTIVA TAPA CON LAS SEGURIDADES RESPECTIVAS.

EMPRESA ELÉCTRICA AMBATO S.A.		
DESIGNADO POR: TULIO JOSÉ YACOPOMA	POSTES PLÁSTICOS PARA ALUMBRADO PÚBLICO	
FECHA: 10-01-2021	PLANO: 1/1	REVISADO POR: ING. CARLOS SOLÍS I. HIG.

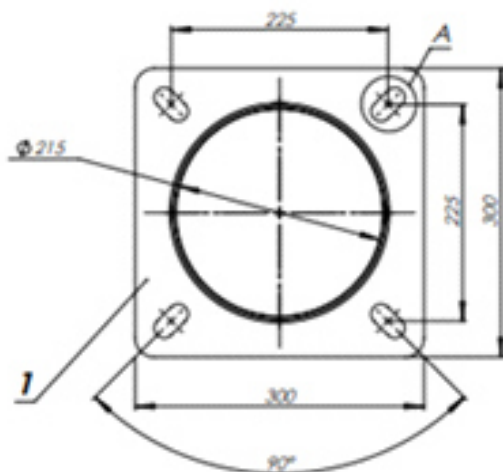
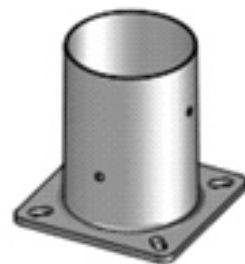
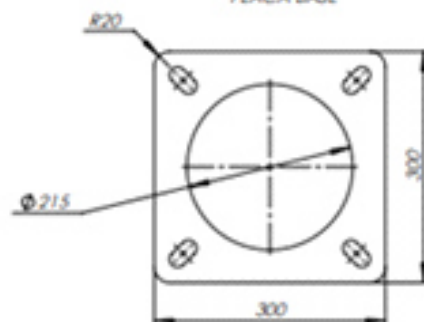
BRAZO SIMPLE DE 1,20 METROS



EMPRESA ELÉCTRICA AMBATO S.A.		
DESIGNADO POR: TULIO JOSÉ YACOPOMA	BASES DE ACERO PARA BRAZOS DE PRFV	
FECHA: 10-01-2021	PLANO: 1/1	REVISADO POR: ING. CARLOS SOLÍS I. HIG.



PLACA BASE



1. Eliminar bordes agudos.
2. Recubrimiento galvanizado espesor mínimo 75  $\mu\text{m}$ .

		PLANOS		Código	
				Versión:	01
				Fecha:	
DIBUO	FECHA	EASA			
REVISO	FECHA	BRIDA METÁLICA PARA POSTE DE ALUMBRADO 10 m			
APROBÓ	FECHA	Escala	Unidades	Materiales	Folio
		1:1	mm	Acero ASTM A-500	9.459
					Pág. 1/1



**Anexo No. 3**  
**EQUIPO MÍNIMO**  
**LICITACIÓN PÚBLICA NACIONAL OBRAS**  
**AFD-RSND-EEASA-LPNO-006**

Los Oferentes deberán demostrar que los equipos, instrumentos y herramientas que el Oferente propone utilizar para la construcción de la obra, se encuentren disponibles. En la siguiente tabla hasta el numeral 6 se indica el equipo principal requerido para la ejecución del contrato el cual será evaluado, no obstante, al oferente ganador deberá contar con todas las herramientas, uniformes y equipos de seguridad para todo el personal de tal manera que le permita cumplir a cabalidad con el contrato lo cual será verificado previo el inicio de la ejecución del contrato (Los equipos, herramientas, ropa de trabajo entre otros se encuentran detallados en el Anexo No. 2 el cual será verificado únicamente al oferente ganador previo la ejecución del contrato).

No.	EQUIPOS Y/O INSTRUMENTOS	CARACTERÍSTICAS	CANTIDAD
1*	CAMIONETA o CAMIÓN	Mínimo: 0.75 toneladas, matriculado y en óptimas condiciones de funcionamiento. Presentar copia de la matricula actualizada y/o documentos que demuestren que cuenten con la disponibilidad de dichos bienes, quedando a salvo el derecho de la EEASA, verificar datos consignados. Se deberá especificar que el equipo ofertado estará disponible para el presente proceso de contratación y durante el tiempo de ejecución del mismo.	6
2*	CAMIÓN GRÚA	Mínimo 5 toneladas matriculado y en óptimas condiciones de funcionamiento. Presentar copia de la matricula actualizada y/o documentos que demuestren que cuenten con la disponibilidad de dichos bienes, quedando a salvo el derecho de la EEASA, verificar datos consignados. Se deberá especificar que el equipo ofertado estará disponible para el presente proceso de contratación y durante el tiempo de ejecución del mismo.	6
3*	EQUIPO DE PUESTA A TIERRA	Equipo de seguridad de puesta a tierra con cable 2/0, para instalaciones hasta 23 kV.	2(juegos)
4*	DETECTOR DE MEDIO VOLTAJE	Probador de Voltaje en Medio Voltaje y Bajo Voltaje, con indicador luminoso y sonoro.	2
5*	INTERCOMUNICADORES	Intercomunicadores de onda corta, distancia mínima de comunicación 1000 metros, en perfectas condiciones	6
6*	GPS	Con posicionamiento estándar, tales como la navegación, el receptor de alta sensibilidad con un rendimiento óptimo que permita una posición rápidamente en las condiciones más difíciles. La precisión de posición de 2 a 5 metros en tiempo real con valores inferiores con simple procesamiento.	2
7	ESCALERA	Escalera de fibra, mínimo 9m de longitud, en buenas condiciones.	2
8	TREPADORAS, CINTURÓN DE SEGURIDAD (JUEGO)	Para realizar los trabajos en postes de hormigón, fibra de vidrio y madera, Antideslizante, en buenas condiciones, que cumpla con la ergonomía.	30
9	EQUIPO DE SEGURIDAD DE PERSONAL	<ul style="list-style-type: none"> <li>- Casco con barbiquejo Norma INEN 146, guantes.</li> <li>- Chalecos reflectivos.</li> <li>- Uniforme que conste de camiseta de manga larga con identificación del contratista, pantalón jean.</li> <li>- Par de zapatos dieléctricos, en buenas condiciones que cumpla con la ergonomía para el desarrollo de los trabajos.</li> </ul>	30

10	PÉRTIGA TELESCÓPICA	De longitud mínima de 12m, en perfectas condiciones.	2
11	EQUIPO SE SEÑALIZACIÓN	Equipo de señalización con conos reflectivos de seguridad. (Cintas letreros, Letreros vías alternas, Vallas de Señalización) El contratista en la zona del proyecto y los accesos, deberá proporcionar una adecuada rotulación informativa, preventiva, de existencia de peligros en las zonas de trabajo, y de restricciones.	10
12	PAR DE GUANTES PARA MV	Par de guantes para medio voltaje, para operación en voltaje mínimo de operación de 7500 voltios.	2
13	CÁMARA DIGITAL	Cámara digital mínimo 10 megapíxeles, que permita tomar una foto completa del poste y la luminaria, en la que se pueda apreciar claramente el número de poste y el código de la luminaria.	1
14	KIT DE HERRAMIENTAS	Kit herramientas necesarias para la ejecución de los trabajos (Destornilladores, alicates, pinzas, llaves, equipo para tendido y regulado de red, etc.),	30
15	MULTÍMETRO DE PINZAS	Pinza voltamperimétrica digital 0-1000 A, 0-750 V, AC/DC,	6
16	COMPUTADORA	Laptop, año mínimo 2015, memoria RAM mínima 2GB.	2
17	REMACHA MANUAL O HIDRÁULICA PARA COMPRESIÓN DE CONECTORES	Para conectores 2,5 -95 MM2.	6
18	ARNÉS DE SEGURIDAD PARA TRABAJOS EN ALTURA	De cuerpo completo está compuesto de correas, las cuales consisten en cintas tejidas de nylon o poliéster o de otro tipo, las cuales se aseguran alrededor del cuerpo del usuario, para que si se diera el caso de sufrir una caída libre, todas las fuerzas de la carga de impacto, producto del frenado de una caída, se distribuyan de manera uniforme a través de las piernas, caderas, pecho y hombros, con lo cual se logre dirigir las presiones generadas hacia arriba y hacia afuera, lo que contribuye directamente a reducir la probabilidad de que la persona sufra lesiones al ser detenida de manera brusca su caída,	6

\* El Equipo principal requerido para la ejecución del contrato el cual será evaluado



**EMPRESA ELÉCTRICA AMBATO REGIONAL CENTRO NORTE S.A.**  
**REDES ELÉCTRICAS DE DISTRIBUCIÓN**  
**ANÁLISIS DE PRECIOS UNITARIOS - 2021**

RUBRO: <b>SUMINISTRO E INSTALACION DE POSTES HORMIGON 12,5 m 500 kg.</b>	UNIDAD :  <b>U</b>	(horas/unidad)  <b>RENDIMIENTO R = 0,64</b>
DETALLE :		

EQUIPOS			
DESCRIPCIÓN	CANTIDAD	COSTO TOTAL	%
JUEGO DE HERRAMIENTAS	1,00	0,44	0,17
GRUA	1,00	20,00	7,73

MANO DE OBRA					
DESCRIPCIÓN (Categoría)	CANTIDAD	S.N.M.	S.R.D.	COSTO UNITARIO	%
E. Ocupacional C1 (Maestro eléctrico Liniero Subestación)	0,25	23,87	32,47	0,65	0,25
E. Ocupacional D2 (Electricista o Ayudante Liniero)	1,00	21,41	29,30	2,34	0,91
E. Ocupacional E2 (Peón)	2,00	21,14	28,94	4,63	1,79
E. Ocupacional C3 (Chofer)	1,00	30,60	41,13	3,29	1,27

MATERIALES				
DESCRIPCIÓN	CANTIDAD	VALOR UNIT.	VALOR TOTAL	%
POSTE DE HORMIGÓN ARMADO, CIRCULAR, CRH 500 KG, 12,5 M	1,00	260,00	260,00	89,24

260,00	
<b>TOTAL COSTOS DIRECTOS</b>	291,4
<b>INDIRECTOS 12%</b>	35,0
<b>VALOR TOTAL</b>	<b>326,31</b>
<b>VALOR TOTAL RUBRO</b>	<b>345,36</b>

Ambato, Enero 2021



**EMPRESA ELÉCTRICA AMBATO REGIONAL CENTRO NORTE S.A.**  
**REDES ELÉCTRICAS DE DISTRIBUCIÓN**  
**ANÁLISIS DE PRECIOS UNITARIOS - 2021**

RUBRO: <b>SUMINISTRO E INSTALACIÓN DE POSTES HORMIGON</b> <b>12,5 m 500 kg.(EXCAVACIÓN SUELO ROCOSO)</b>	UNIDAD :  <b>U</b>	(horas/unidad)  <b>RENDIMIENTO R = 0,64</b>
DETALLE :		

EQUIPOS			
DESCRIPCIÓN	CANTIDAD	COSTO TOTAL	%
JUEGO DE HERRAMIENTAS	1,00	0,44	0,17
GRUA	1,00	20,00	7,73

MANO DE OBRA					
DESCRIPCIÓN (Categoría)	CANTIDAD	S.N.M.	S.R.D.	COSTO UNITARIO	%
E. Ocupacional C1 (Maestro eléctrico Liniero Subestación)	0,25	23,87	32,47	0,65	0,25
E. Ocupacional D2 (Electricista o Ayudante Liniero)	1,00	21,41	29,30	2,34	0,91
E. Ocupacional E2 (Peón)	2,00	21,14	28,94	4,63	1,79
E. Ocupacional C3 (Chofer)	1,00	30,60	41,13	3,29	1,27

MATERIALES				
DESCRIPCIÓN	CANTIDAD	VALOR UNIT.	VALOR TOTAL	%
POSTE DE HORMIGÓN ARMADO, CIRCULAR, CRH 500 KG, 12,5 M	1,00	260,00	260,00	89,24

260,00	
<b>TOTAL COSTOS DIRECTOS</b>	291,4
<b>INDIRECTOS 12%</b>	35,0
<b>VALOR TOTAL</b>	<b>345,36+ 69,03</b>
<b>VALOR TOTAL RUBRO</b>	<b>414,39</b>

Ambato, Enero 2021

Nota1: En caso de existir suelo rocoso se adjunta el APU para excavación en suelo rocoso, cuyo valor adicional ser de US\$ 69,03 (diferencia entre suelo y suelo rocoso)



**EMPRESA ELÉCTRICA AMBATO REGIONAL CENTRO NORTE S.A.**  
**REDES ELÉCTRICAS DE DISTRIBUCIÓN**  
**ANÁLISIS DE PRECIOS UNITARIOS - 2021**

RUBRO: <b>SUMINISTRO E INSTALACIÓN DE POSTES HORMIGON 12,5 m 2.000 kg, INCLUYE CIMENTACIÓN</b>	UNIDAD :  <b>U</b>	(horas/unidad)  <b>RENDIMIENTO R = 1,62</b>
DETALLE :		

EQUIPOS			
DESCRIPCIÓN	CANTIDAD	COSTO TOTAL	%
JUEGO DE HERRAMIENTAS	1,00	2,25	0,22
GRUA	1,00	50,63	5,06

MANO DE OBRA					
DESCRIPCIÓN (Categoría)	CANTIDAD	S.N.M.	S.R.D.	COSTO UNITARIO	%
E. Ocupacional C1 (Maestro eléctrico Liniero Subestación)	1,00	23,87	32,47	6,58	0,66
E. Ocupacional D2 (Electricista o Ayudante Liniero)	3,00	21,41	29,30	17,80	1,78
E. Ocupacional E2 (Peón)	4,00	21,14	28,94	23,44	2,34
E. Ocupacional C3 (Chofer)	1,00	30,60	41,13	8,33	0,83

MATERIALES				
DESCRIPCIÓN	CANTIDAD	VALOR UNIT.	VALOR TOTAL	%
POSTE DE HORMIGÓN ARMADO, CIRCULAR, CRH 2 000 KG, 12,5 M	1,00	790,00	790,00	77,94
HORMIGÓN 210 kg/cm2 (m3)	1,00	114,61	114,61	11,31

904,61	
<b>TOTAL COSTOS DIRECTOS</b>	1.013,6
<b>INDIRECTOS 12%</b>	121,6
<b>UTILIDAD</b>	0,0
<b>VALOR TOTAL</b>	<b>1.135,26</b>
<b>VALOR TOTAL RUBRO</b>	<b>1.154,31</b>



**EMPRESA ELÉCTRICA AMBATO REGIONAL CENTRO NORTE S.A.**  
**REDES ELÉCTRICAS DE DISTRIBUCIÓN**  
**ANÁLISIS DE PRECIOS UNITARIOS - 2021**

RUBRO: SUMINISTRO E INSTALACIÓN DE POSTES HORMIGON 12,5 m 2.000 kg, INCLUYE CIMENTACIÓN (EXCAVACIÓN DE SUELO ROCOSO)	UNIDAD :  <b>U</b>	(horas/unidad)
DETALLE :		RENDIMIENTO R = <b>1,62</b>

EQUIPOS			
DESCRIPCIÓN	CANTIDAD	COSTO TOTAL	%
JUEGO DE HERRAMIENTAS	1,00	2,25	0,22
GRUA	1,00	50,63	5,06

MANO DE OBRA					
DESCRIPCIÓN (Categoría)	CANTIDAD	S.N.M.	S.R.D.	COSTO UNITARIO	%
E. Ocupacional C1 (Maestro eléctrico Liniero Subestación)	1,00	23,87	32,47	6,58	0,66
E. Ocupacional D2 (Electricista o Ayudante Liniero)	3,00	21,41	29,30	17,80	1,78
E. Ocupacional E2 (Peón)	4,00	21,14	28,94	23,44	2,34
E. Ocupacional C3 (Chofer)	1,00	30,60	41,13	8,33	0,83

MATERIALES				
DESCRIPCIÓN	CANTIDAD	VALOR UNIT.	VALOR TOTAL	%
POSTE DE HORMIGÓN ARMADO, CIRCULAR, CRH 2 000 KG, 12,5 M	1,00	790,00	790,00	77,94
HORMIGÓN 210 kg/cm2 (m3)	1,00	114,61	114,61	11,31

904,61	
<b>TOTAL COSTOS DIRECTOS</b>	1.013,6
<b>INDIRECTOS 12%</b>	121,6
<b>UTILIDAD</b>	0
<b>VALOR TOTAL</b>	<b>1.154,31 + 69,03</b>
<b>VALOR TOTAL RUBRO</b>	<b>1.223.34</b>

Ambato, Enero 2021

Nota1: En caso de existir suelo rocoso se adjunta el APU para excavación en suelo rocoso, cuyo valor adicional ser de US\$ 69,03 (diferencia entre suelo y suelo rocoso)



**EMPRESA ELÉCTRICA AMBATO REGIONAL CENTRO NORTE S.A.**  
**REDES ELÉCTRICAS DE DISTRIBUCIÓN**  
**ANÁLISIS DE PRECIOS UNITARIOS - 2021**

RUBRO: <b>SUMINISTRO E INSTALACION DE POSTES</b> <b>HORMIGON 14 m 500 kg</b>	UNIDAD :  <b>U</b>	(horas/unidad)  <b>RENDIMIENTO R = 0,47</b>
DETALLE :		

EQUIPOS			
DESCRIPCIÓN	CANTIDAD	COSTO TOTAL	%
JUEGO DE HERRAMIENTAS	1,00	0,98	0,10
GRUA	1,00	14,69	1,47

MANO DE OBRA					
DESCRIPCIÓN (Categoría)	CANTIDAD	S.N.M.	S.R.D.	COSTO UNITARIO	%
E. Ocupacional C1 (Maestro eléctrico Liniero Subestación)	1,00	23,87	32,47	1,91	0,19
E. Ocupacional D2 (Electricista o Ayudante Liniero)	3,00	21,41	29,30	5,16	0,52
E. Ocupacional E2 (Peón)	4,00	21,14	28,94	6,80	0,68
E. Ocupacional C3 (Chofer)	1,00	30,60	41,13	2,42	0,24

MATERIALES				
DESCRIPCIÓN	CANTIDAD	VALOR UNIT.	VALOR TOTAL	%
POSTE DE HORMIGÓN ARMADO, CIRCULAR, CRH 500 KG, 14 M	1,00	370,00	370,00	92,05

370,00	
<b>TOTAL COSTOS DIRECTOS</b>	402,0
<b>INDIRECTOS 12%</b>	48,2
<b>UTILIDAD</b>	0
<b>VALOR TOTAL</b>	<b>450,19</b>
<b>VALOR TOTAL RUBRO</b>	<b>469,24</b>



**EMPRESA ELÉCTRICA AMBATO REGIONAL CENTRO NORTE S.A.**  
**REDES ELÉCTRICAS DE DISTRIBUCIÓN**  
**ANÁLISIS DE PRECIOS UNITARIOS - 2021**

RUBRO: <b>SUMINISTRO E INSTALACION DE POSTES HORMIGON 14 m 2.000 kg</b>	UNIDAD :  <b>U</b>	(horas/unidad)  <b>RENDIMIENTO R = 1,63</b>
DETALLE :		

EQUIPOS			
DESCRIPCIÓN	CANTIDAD	COSTO TOTAL	%
JUEGO DE HERRAMIENTAS	1,00	2,26	0,23
GRUA	1,00	50,94	5,09

MANO DE OBRA					
DESCRIPCIÓN (Categoría)	CANTIDAD	S.N.M.	S.R.D.	COSTO UNITARIO	%
E. Ocupacional C1 (Maestro eléctrico Liniero Subestación)	1,00	23,87	32,47	6,62	0,66
E. Ocupacional D2 (Electricista o Ayudante Liniero)	3,00	21,41	29,30	17,91	1,79
E. Ocupacional E2 (Peón)	4,00	21,14	28,94	23,59	2,36
E. Ocupacional C3 (Chofer)	1,00	30,60	41,13	8,38	0,84

MATERIALES				
DESCRIPCIÓN	CANTIDAD	VALOR UNIT.	VALOR TOTAL	%
POSTE DE HORMIGÓN ARMADO, CIRCULAR, CRH 2 000 KG, 14 M	1,00	850,00	850,00	79,12
HORMIGÓN 210 kg/cm2 (m3)	1,00	114,61	114,61	10,67

964,61	
<b>TOTAL COSTOS DIRECTOS</b>	1.074,3
<b>INDIRECTOS 12%</b>	128,9
<b>UTILIDAD</b>	0,0
<b>VALOR TOTAL</b>	<b>1.203,21</b>
<b>VALOR TOTAL RUBRO</b>	<b>1.222,26</b>





**EMPRESA ELÉCTRICA AMBATO REGIONAL CENTRO NORTE S.A.**  
**REDES ELÉCTRICAS DE DISTRIBUCIÓN**  
**ANÁLISIS DE PRECIOS UNITARIOS - 2021**

RUBRO: <b>SUMINISTRO E INSTALACION DE POSTES HORMIGON 10 m</b>	UNIDAD :  <b>U</b>	(horas/unidad)  <b>RENDIMIENTO R = 0,55</b>
DETALLE :		

EQUIPOS			
DESCRIPCIÓN	CANTIDAD	COSTO TOTAL	%
JUEGO DE HERRAMIENTAS	1,00	0,38	0,20
GRUA	1,00	17,19	9,12

MANO DE OBRA					
DESCRIPCIÓN (Categoría)	CANTIDAD	S.N.M.	S.R.D.	COSTO UNITARIO	%
E. Ocupacional C1 (Maestro eléctrico Liniero Subestación)	0,25	23,87	32,47	0,56	0,30
E. Ocupacional D2 (Electricista o Ayudante Liniero)	1,00	21,41	29,30	2,01	1,07
E. Ocupacional E2 (Peón)	2,00	21,14	28,94	3,98	2,11
E. Ocupacional C3 (Chofer)	1,00	30,60	41,13	2,83	1,50

MATERIALES					
DESCRIPCIÓN	CANTIDAD	VALOR UNIT.	VALOR TOTAL		
POSTE HORMIGON ARMADO, CIRCULAR, CHR 400kg, 10m	1,00	161,50	161,50	85,70	

161,50				1,09775	
<b>COSTOS DIRECTOS</b>				188,4	
<b>INDIRECTOS 12%</b>				22,6	
<b>UTILIDAD</b>				0	0,0
<b>VALOR TOTAL</b>				<b>211,06</b>	
<b>TOTAL RUBRO</b>				<b>230,11</b>	

Ambato, Enero 2021



**EMPRESA ELÉCTRICA AMBATO REGIONAL CENTRO NORTE S.A.**  
**REDES ELÉCTRICAS DE DISTRIBUCIÓN**  
**ANÁLISIS DE PRECIOS UNITARIOS - 2021**

RUBRO: <b>SUMINISTRO E INSTALACIÓN DE POSTE ORNAMENTAL DE PLÁSTICO 10m INCLUYE BRAZO Y BASE</b>	UNIDAD :  <b>U</b>	(horas/unidad)  <b>RENDIMIENTO R = 0,65</b>
DETALLE :		

**EQUIPOS**

DESCRIPCION	CANTIDAD	COSTO TOTAL	%
JUEGO DE HERRAMIENTAS	1,00	0,38	0,07
GRUA	1,00	20,31	3,89

20,69

**MANO DE OBRA**

DESCRIPCIÓN (Categoría)	CANTIDAD	S.N.M.	S.R.D.	COSTO UNITARIO	%
E. Ocupacional C1 (Maestro eléctrico Liniero Subestación)	0,25	23,87	32,47	0,56	0,11
E. Ocupacional D2 (Electricista o Ayudante Liniero)	1,00	21,41	29,30	2,01	0,39
E. Ocupacional E2 (Peón)	2,00	21,14	28,94	3,98	0,76
E. Ocupacional C3 (Chofer)	1,00	30,60	41,13	2,83	0,54

9,38

**MATERIALES**

DESCRIPCIÓN	CANTIDAD	VALOR UNIT.	VALOR TOTAL	%
POSTE PLASTICO ORNAMENTAL DE 10 M 200KGF, CON BASE, BRAZO PARA LUMINARIA	1,00	540,00	540,00	103,36

540,00

<b>COSTOS DIRECTOS</b>	570,1
<b>INDIRECTOS 12%</b>	68,4
<b>UTILIDAD</b>	0,0
<b>VALOR TOTAL</b>	<b>638,48</b>
<b>TOTAL RUBRO</b>	<b>657,53</b>



**EMPRESA ELÉCTRICA AMBATO REGIONAL CENTRO NORTE S.A.**  
**REDES ELÉCTRICAS DE DISTRIBUCIÓN**  
**ANÁLISIS DE PRECIOS UNITARIOS - 2021**

RUBRO: <b>SUMINISTRO Y MONTAJE DE CONDUCTOR DE ALUMINIO DESNUDO ACSR #</b> <b>1/0 AWG (km)</b>	UNIDAD : <b>km</b>	(horas/unidad)
DETALLE :		RENDIMIENTO R = <b>8,78</b>

EQUIPOS			
DESCRIPCIÓN	CANTIDAD	COSTO TOTAL	%
JUEGO DE HERRAMIENTAS	1,00	9,17	0,93
CAMIONETA (2 Toneladas)	0,15	14,36	1,45
		23,53	

MANO DE OBRA					
DESCRIPCIÓN (Categoría)	CANTIDAD	S.N.M.	S.R.D.	COSTO UNITARIO	%
E. Ocupacional C1 (Maestro eléctrico Liniero Subestación)	0,50	23,87	32,47	17,82	1,80
E. Ocupacional D2 (Técnico Liniero Eléctrico)	2,00	21,41	29,30	64,31	6,51
E. Ocupacional D2 (Electricista o Ayudante Liniero)	1,00	21,41	29,30	32,16	3,25
E. Ocupacional E2 (Peón)	1,00	21,14	28,94	31,76	3,21
E. Ocupacional C3 (Chofer)	0,15	30,60	41,13	6,77	0,69
				152,82	

MATERIALES					
DESCRIPCIÓN	UNIDAD	CANTIDAD	VALOR UNIT.	VALOR TOTAL	%
CONDUCTOR DE AL-ACERO DESNUDO, CABLEADO, ACSR, 1/0 AWG, 7 (6/1)HILOS	c/u	1000,00	0,81	812,02	82,16
				812,02	

<b>TOTAL COSTOS DIRECTOS</b>	988
<b>INDIRECTOS 12%</b>	119
<b>UTILIDAD</b>	0
<b>VALOR TOTAL</b>	<b>1.106,97</b>



**EMPRESA ELÉCTRICA AMBATO REGIONAL CENTRO NORTE S.A.**  
**REDES ELÉCTRICAS DE DISTRIBUCIÓN**  
**ANÁLISIS DE PRECIOS UNITARIOS - 2021**

RUBRO: <b>SUMINISTRO Y MONTAJE DE CONDUCTOR DE ALUMINIO DESNUDO ACSR # 4/0 AWG (km)</b>	UNIDAD :  <b>km</b>	(horas/unidad)  <b>RENDIMIENTO R = 10,40</b>
DETALLE :		

EQUIPOS			
DESCRIPCIÓN	CANTIDAD	COSTO TOTAL	%
JUEGO DE HERRAMIENTAS	2,00	10,86	0,56
CAMIONETA (2 Toneladas)	0,15	17,01	0,88
<b>27,87</b>			

MANO DE OBRA					
DESCRIPCIÓN (Categoría)	CANTIDAD	S.N.M.	S.R.D.	COSTO UNITARIO	%
E. Ocupacional C1 (Maestro eléctrico Liniero Subestación)	0,50	23,87	32,47	21,11	1,10
E. Ocupacional D2 (Técnico Liniero Eléctrico)	2,00	21,41	29,30	76,18	3,96
E. Ocupacional D2 (Electricista o Ayudante Liniero)	1,00	21,41	29,30	38,09	1,98
E. Ocupacional E2 (Peón)	1,00	21,14	28,94	37,62	1,96
E. Ocupacional C3 (Chofer)	0,15	30,60	41,13	8,02	0,42
<b>181,02</b>					

MATERIALES					
DESCRIPCIÓN	UNIDAD	CANTIDAD	VALOR UNIT.	VALOR TOTAL	%
CONDUCTOR DE AL-ACERO DESNUDO, CABLEADO, ACSR, 4/0 AWG, 7 (6/1)HILOS	c/u	1000,00	1,71	1.714,34	89,14
<b>1.714,34</b>					

<b>TOTAL COSTOS DIRECTOS</b>	<b>1.923,2</b>
<b>INDIRECTOS 12%</b>	<b>230,8</b>
<b>UTILIDAD</b>	<b>0</b>
<b>VALOR TOTAL</b>	<b>2.154,01</b>

Ambato, Enero 2021



**EMPRESA ELÉCTRICA AMBATO REGIONAL CENTRO NORTE S.A.**  
**REDES ELÉCTRICAS DE DISTRIBUCIÓN**  
**ANÁLISIS DE PRECIOS UNITARIOS - 2021**

RUBRO: <b>SUMINISTRO Y MONTAJE DE CONDUCTOR PREENSABLADO DE AL AISLADO 2x2+1/0 (km)</b>	UNIDAD : <b>km</b>	(horas/unidad)
DETALLE :		RENDIMIENTO R = <b>14,14</b>

EQUIPOS			
DESCRIPCIÓN	CANTIDAD	COSTO TOTAL	%
JUEGO DE HERRAMIENTAS	2,00	14,77	0,50
CAMIONETA (2 Toneladas)	0,15	23,12	0,78
		37,89	

MANO DE OBRA					
DESCRIPCIÓN (Categoría)	CANTIDAD	S.N.M.	S.R.D.	COSTO UNITARIO	%
E. Ocupacional C1 (Maestro eléctrico Liniero Subestación)	0,50	23,87	32,47	28,70	0,96
E. Ocupacional D2 (Técnico Liniero Eléctrico)	2,00	21,41	29,30	103,58	3,48
E. Ocupacional D2 (Electricista o Ayudante Liniero)	1,00	21,41	29,30	51,79	1,74
E. Ocupacional E2 (Peón)	1,00	21,14	28,94	51,15	1,72
E. Ocupacional C3 (Chofer)	0,15	30,60	41,13	10,90	0,37
				246,11	

MATERIALES					
DESCRIPCIÓN	UNIDAD	CANTIDAD	VALOR UNIT.	VALOR TOTAL	%
CABLE PREENSABLADO DE AL, CABLEADO, 600 V, XLPE, 2X35 AAC + 1X50 AAAC mm2 (Similar a: 2x2 + 1x1/0 AWG)	c/u	1000,00	2,69	2.691,92	90,46
				2.691,92	

<b>TOTAL COSTOS DIRECTOS</b>	2.975,9
<b>INDIRECTOS 12%</b>	357,1
<b>UTILIDAD</b>	0
<b>VALOR TOTAL</b>	<b>3.333,04</b>

Ambato, Enero 2021



**EMPRESA ELÉCTRICA AMBATO REGIONAL CENTRO NORTE S.A.**  
**REDES ELÉCTRICAS DE DISTRIBUCIÓN**  
**ANÁLISIS DE PRECIOS UNITARIOS - 2021**

RUBRO: <b>SUMINISTRO Y TENDIDO DE CABLE TRIPLEX ACSR No. 2x2+1/0</b>	UNIDAD :  <b>km</b>	(horas/unidad)  <b>RENDIMIENTO R = 5.000</b>
DETALLE :		

EQUIPOS			
DESCRIPCIÓN	CANTIDAD	COSTO TOTAL	%
JUEGO DE HERRAMIENTAS	1.00	5.22	0.28
Camioneta 1 Ton.	0.20	10.24	0.55
		15.46	

MANO DE OBRA					
DESCRIPCIÓN (Categoría)	CANTIDAD	S.N.D.	S.R.D.	COSTO UNITARIO	%
E. Ocupacional C1 (Maestro eléctrico Liniero Subestación)	0.50	23.87	32.47	10.15	0.55
E. Ocupacional D2 (Técnico Liniero Eléctrico)	2.00	21.41	29.30	36.63	1.97
E. Ocupacional D2 (Electricista o Ayudante Liniero)	1.00	21.41	29.30	18.31	0.99
E. Ocupacional E2 (Peón)	1.00	21.14	28.94	18.09	0.97
E. Ocupacional C3 (Chofer)	0.15	30.60	41.13	3.86	0.21
				87.03	

MATERIALES					
DESCRIPCIÓN	UNIDAD	CANTIDAD	VALOR UNIT.	VALOR TOTAL	%
CABLE TRIPLEX ACSR No. 2x2 + 1/0	km	1.00	1,755.60	1755.60	94.48
				1,755.60	

<b>TOTAL COSTOS DIRECTOS</b>	1,858.09
<b>INDIRECTOS 12%</b>	222.97
<b>VALOR TOTAL</b>	<b>2,081.06</b>



**EMPRESA ELÉCTRICA AMBATO REGIONAL CENTRO NORTE S.A.**  
**REDES ELÉCTRICAS DE DISTRIBUCIÓN**  
**ANÁLISIS DE PRECIOS UNITARIOS - 2021**

RUBRO: <b>SUMINISTRO Y MONTAJE DE TRANSFORMADOR DE 5kVA 7,96 kV EN POSTE CON PUESTA A TIERRA</b>	UNIDAD :  <b>U</b>	(horas/unidad)  <b>RENDIMIENTO R = 3.98</b>
---	--------------------------	---

DETALLE :Trafo. trifásico torre, Protecciones de AT/BT, Puesta a tierra

EQUIPOS			
DESCRIPCIÓN	CANTIDAD	COSTO TOTAL	%
JUEGO DE HERRAMIENTAS	1,00	3,15	0,22
Camioneta 1 Ton.	0,20	8,15	0,56
GRUA	0,35	43,53	3,02
		54,83	

MANO DE OBRA					
DESCRIPCIÓN (Categoría)	CANTIDAD	S.N.M.	S.R.D.	COSTO UNITARIO	%
E. Ocupacional C1 (Maestro eléctrico Liniero Subestación)	1,00	23,87	32,47	16,15	1,12
E. Ocupacional D2 (Técnico Liniero Eléctrico)	1,00	21,41	29,30	14,58	1,01
E. Ocupacional D2 (Electricista o Ayudante Liniero)	1,00	21,41	29,30	14,58	1,01
E. Ocupacional E2 (Peón)	0,00	21,14	28,94	0,00	0,00
E. Ocupacional C3 (Chofer)	0,35	30,60	41,13	7,16	0,50
		52,47			

MATERIALES					
DESCRIPCIÓN	UNIDAD	CANTIDAD	VALOR UNIT.	VALOR TOTAL	%
ABRAZADERA DE 3 PERNOS, PLETINA ACERO GALVANIZADO 38 X 6 mm (1 1/2 X 1/4") Y	c/u	3,00	5,03	15,09	1,05
PERNO "U" DE ACERO GALVANIZADO, 2 TUERCAS, ARANDELAS: 2 PLANAS Y 2 PRESIÓ	c/u	1,00	2,39	2,39	0,17
CONDUCTOR DE CU, DESNUDO, CABLEADO, SUAVE, 8 AWG, 7 HILOS	c/u	2,00	0,97	1,94	0,13
CONDUCTOR DE CU, DESNUDO, CABLEADO, SUAVE, 1/0 AWG, 19 HILOS	m	10,00	9,76	97,61	6,76
CABLE DE CU, CABLEADO, 15 kV, XLPE, 1/0 AWG, 19 HILOS, 100% NA	m	10,00	8,75	87,46	6,06
CONDUCTOR DE CU, DESNUDO, SÓLIDO, DURO, 4 AWG	m	3,00	0,97	2,91	0,20
CRUCETA DE ACERO GALVANIZADO, UNIVERSAL, PERFIL "L" 75 X 75 X 6 mm (3 X 3 X 1/	c/u	1,00	20,00	20,00	1,39
SUELDA EXOTÉRMICA DE 90 GRAMOS	c/u	1,00	6,27	6,27	0,43
CONECTOR DE ALEACIÓN DE AL, DE COMPRESIÓN TIPO H, PRINCIPAL 6 - 2 AWG, DER	c/u	1,00	2,85	2,85	0,20
TERMINAL ALEACIÓN DE AL, APERNADO, TIPO TALÓN SIMPLE, CALIBRE 1/0 AWG	c/u	6,00	3,35	20,10	1,39
GRAPA LINEA ENERGIZADA CU-AL 8-2/0 HTE29	c/u	1,00	6,80	6,80	0,47
SECCIONADOR PORTAFUSIBLE, UNIPOLAR, ABIERTO, 15 kV, BIL 95 kV, 8 kA, 100 A	c/u	1,00	93,07	93,07	6,45
TIRAFUSIBLE, CABEZA REMOVIBLE, TIPO SF, 0,4	c/u	1,00	4,59	4,59	0,32
TRAFO MONOF.AUTO.5kVA13.8GRDY/7970/120/240V1B.	c/u	1,00	956,85	956,85	66,29
VARILLA DE ACERO RECUBIERTA DE CU, PARA PUESTA A TIERRA, 16 X 1 800 mm (5/8 )	c/u	1,00	5,99	5,99	0,41
ESTRIBO DE ALEACIÓN DE CU - SN, PARA DERIVACIÓN, CABLE 1/0 AWG	c/u	1,00	8,54	8,54	0,59
PIE AMIGO DE ACERO GALVANIZADO, PERFIL "L" 38 X 38 X 6 mm (1 1/2 X 1 1/2 X 1/4") Y :	c/u	1,00	1,96	1,96	0,14
PERNO MÁQUINA DE ACERO GALVANIZADO, TUERCA, ARANDELA PLANA Y PRESIÓN, .	c/u	1,00	0,90	0,90	0,06
PERNO MÁQUINA DE ACERO GALVANIZADO, TUERCA, ARANDELA PLANA Y PRESIÓN, .	c/u	1,00	0,90	0,90	0,06
		1.336,23			

<b>TOTAL COSTOS DIRECTOS</b>	1.444
<b>INDIRECTOS 12%</b>	173
<b>UTILIDAD</b>	0
<b>VALOR TOTAL</b>	<b>1.616,75</b>



**EMPRESA ELÉCTRICA AMBATO REGIONAL CENTRO NORTE S.A.**  
**REDES ELÉCTRICAS DE DISTRIBUCIÓN**  
**ANÁLISIS DE PRECIOS UNITARIOS - 2021**

RUBRO: <b>SUMINISTRO Y MONTAJE DE TRANSFORMADOR DE 10KVA 7,96 kV EN POSTE CON PUESTA A TIERRA</b>	UNIDAD : <b>U</b>	(horas/unidad)  <b>RENDIMIENTO R = 3.98</b>
DETALLE :Trafo. trifásico torre, Protecciones de AT/BT, Puesta a tierra		

EQUIPOS			
DESCRIPCIÓN	CANTIDAD	COSTO TOTAL	%
JUEGO DE HERRAMIENTAS	1,00	3,15	0,21
Camioneta 1 Ton.	0,20	8,15	0,55
GRUA	0,35	43,53	2,91
		54,83	

MANO DE OBRA					
DESCRIPCIÓN (Categoría)	CANTIDAD	S.N.M.	S.R.D.	COSTO UNITARIO	%
E. Ocupacional C1 (Maestro eléctrico Liniero Subestación)	1,00	23,87	32,47	16,15	1,08
E. Ocupacional D2 (Técnico Liniero Eléctrico)	1,00	21,41	29,30	14,58	0,98
E. Ocupacional D2 (Electricista o Ayudante Liniero)	1,00	21,41	29,30	14,58	0,98
E. Ocupacional E2 (Peón)	0,00	21,14	28,94	0,00	0,00
E. Ocupacional C3 (Chofer)	0,35	30,60	41,13	7,16	0,48
		52,47			

MATERIALES					
DESCRIPCIÓN	UNIDAD	CANTIDAD	VALOR UNIT.	VALOR TOTAL	%
ABRAZADERA DE 3 PERNOS, PLETINA ACERO GALVANIZADO 38 X 6 mm (1 1/2 X 1/4") Y	c/u	3,00	5,03	15,09	1,01
PERNO "U" DE ACERO GALVANIZADO, 2 TUERCAS, ARANDELAS: 2 PLANAS Y 2 PRESIÓ	c/u	1,00	2,39	2,39	0,16
CONDUCTOR DE CU, DESNUDO, CABLEADO, SUAVE, 8 AWG, 7 HILOS	c/u	2,00	0,97	1,94	0,13
CONDUCTOR DE CU, DESNUDO, CABLEADO, SUAVE, 1/0 AWG, 19 HILOS	m	10,00	9,76	97,61	6,53
CABLE DE CU, CABLEADO, 15 kV, XLPE, 1/0 AWG, 19 HILOS, 100% NA	m	10,00	8,75	87,46	5,85
CONDUCTOR DE CU, DESNUDO, SÓLIDO, DURO, 4 AWG	m	3,00	0,97	2,91	0,19
CRUCETA DE ACERO GALVANIZADO, UNIVERSAL, PERFIL "L" 75 X 75 X 6 mm (3 X 3 X 1/	c/u	1,00	20,00	20,00	1,34
SUELDA EXOTÉRMICA DE 90 GRAMOS	c/u	1,00	6,27	6,27	0,42
CONECTOR DE ALEACIÓN DE AL, DE COMPRESIÓN TIPO H, PRINCIPAL 6 - 2 AWG, DER	c/u	1,00	2,85	2,85	0,19
TERMINAL ALEACIÓN DE AL, APERNADO, TIPO TALÓN SIMPLE, CALIBRE 1/0 AWG	c/u	6,00	3,35	20,10	1,34
GRAPA LINEA ENERGIZADA CU-AL 8-2/0 HTE29	c/u	1,00	6,80	6,80	0,45
SECCIONADOR PORTAFUSIBLE, UNIPOLAR, ABIERTO, 15 kV, BIL 95 kV, 8 kA, 100 A	c/u	1,00	93,07	93,07	6,23
TIRAFUSIBLE, CABEZA REMOVIBLE, TIPO SF, 0,4	c/u	1,00	4,59	4,59	0,31
TRAFO MONOF.AUTO.10kVA13.8GRDY/7960/120/240V	c/u	1,00	1.008,00	1008,00	67,44
VARILLA DE ACERO RECUBIERTA DE CU, PARA PUESTA A TIERRA, 16 X 1 800 mm (5/8 X 71").	c/u	1,00	5,99	5,99	0,40
ESTRIBO DE ALEACIÓN DE CU - SN, PARA DERIVACIÓN, CABLE 1/0 AWG	c/u	1,00	8,54	8,54	0,57
PIE AMIGO DE ACERO GALVANIZADO, PERFIL "L" 38 X 38 X 6 mm (1 1/2 X 1 1/2 X 1/4") Y 700 mm	c/u	1,00	1,96	1,96	0,13
PERNO MÁQUINA DE ACERO GALVANIZADO, TUERCA, ARANDELA PLANA Y PRESIÓN, 16 X 38mm (5/8 X 1 1/2")	c/u	1,00	0,90	0,90	0,06
PERNO MÁQUINA DE ACERO GALVANIZADO, TUERCA, ARANDELA PLANA Y PRESIÓN, '	c/u	1,00	0,90	0,90	0,06
		1.387,38			

<b>TOTAL COSTOS DIRECTOS</b>	1.495
<b>INDIRECTOS 12%</b>	179
<b>UTILIDAD</b>	0
<b>VALOR TOTAL</b>	<b>1.674,04</b>





**EMPRESA ELÉCTRICA AMBATO REGIONAL CENTRO NORTE S.A.**  
**REDES ELÉCTRICAS DE DISTRIBUCIÓN**  
**ANÁLISIS DE PRECIOS UNITARIOS - 2021**

RUBRO: <b>SUMINISTRO Y MONTAJE DE TRANSFORMADOR DE 15KVA 7,96 kV EN POSTE CON PUESTA A TIERRA</b>	UNIDAD :  <b>U</b>	(horas/unidad)  <b>RENDIMIENTO R = 3.98</b>
--	--------------------------	---

DETALLE :Trafo. trifásico torre, Protecciones de AT/BT, Puesta a tierra

**EQUIPOS**

DESCRIPCIÓN	CANTIDAD	COSTO TOTAL	%
JUEGO DE HERRAMIENTAS	1,00	3,15	0,21
Camioneta 1 Ton.	0,20	8,15	0,54
GRUA	0,35	43,53	2,86
		54,83	

**MANO DE OBRA**

DESCRIPCIÓN (Categoría)	CANTIDAD	S.N.M.	S.R.D.	COSTO UNITARIO	%
E. Ocupacional C1 (Maestro eléctrico Liniero Subestación)	1,00	23,87	32,47	16,15	1,06
E. Ocupacional D2 (Técnico Liniero Eléctrico)	1,00	21,41	29,30	14,58	0,96
E. Ocupacional D2 (Electricista o Ayudante Liniero)	1,00	21,41	29,30	14,58	0,96
E. Ocupacional E2 (Peón)	0,00	21,14	28,94	0,00	0,00
E. Ocupacional C3 (Chofer)	0,35	30,60	41,13	7,16	0,47
				52,47	

**MATERIALES**

DESCRIPCIÓN	UNIDAD	CANTIDAD	VALOR UNIT.	VALOR TOTAL	%
ABRAZADERA DE 3 PERNOS, PLETINA ACERO GALVANIZADO 38 X 6 mm (1 1/2 X 1/4") Y	c/u	3,00	5,03	15,09	0,99
PERNO "U" DE ACERO GALVANIZADO, 2 TUERCAS, ARANDELAS: 2 PLANAS Y 2 PRESIÓ	c/u	1,00	2,39	2,39	0,16
CONDUCTOR DE CU, DESNUDO, CABLEADO, SUAVE, 8 AWG, 7 HILOS	c/u	2,00	0,97	1,94	0,13
CONDUCTOR DE CU, DESNUDO, CABLEADO, SUAVE, 1/0 AWG, 19 HILOS	m	10,00	9,76	97,61	6,42
CABLE DE CU, CABLEADO, 15 kV, XLPE, 1/0 AWG, 19 HILOS, 100% NA	m	10,00	8,75	87,46	5,75
CONDUCTOR DE CU, DESNUDO, SÓLIDO, DURO, 4 AWG	m	3,00	0,97	2,91	0,19
CRUCETA DE ACERO GALVANIZADO, UNIVERSAL, PERFIL "L" 75 X 75 X 6 mm (3 X 3 X 1/	c/u	1,00	20,00	20,00	1,31
SUELDA EXOTÉRMICA DE 90 GRAMOS	c/u	1,00	6,27	6,27	0,41
CONECTOR DE ALEACIÓN DE AL, DE COMPRESIÓN TIPO H, PRINCIPAL 6 - 2 AWG, DER	c/u	1,00	2,85	2,85	0,19
TERMINAL ALEACIÓN DE AL, APERNADO, TIPO TALÓN SIMPLE, CALIBRE 1/0 AWG	c/u	6,00	3,35	20,10	1,32
GRAPA LINEA ENERGIZADA CU-AL 8-2/0 HTE29	c/u	1,00	6,80	6,80	0,45
SECCIONADOR PORTAFUSIBLE, UNIPOLAR, ABIERTO, 15 kV, BIL 95 kV, 8 kA, 100 A	c/u	1,00	93,07	93,07	6,12
TIRAFUSIBLE, CABEZA REMOVIBLE, TIPO SF, 0,7	c/u	1,00	4,59	4,59	0,30
TRAFO MONOF.AUTO.15kVA13.8GRDY/7970/120/240V	c/u	1,00	1.035,40	1035,40	68,07
VARILLA DE ACERO RECUBIERTA DE CU, PARA PUESTA A TIERRA, 16 X 1 800 mm (5/8 )	c/u	1,00	5,99	5,99	0,39
ESTRIBO DE ALEACIÓN DE CU - SN, PARA DERIVACIÓN, CABLE 1/0 AWG	c/u	1,00	8,54	8,54	0,56
PIE AMIGO DE ACERO GALVANIZADO, PERFIL "L" 38 X 38 X 6 mm (1 1/2 X 1 1/2 X 1/4") Y :	c/u	1,00	1,96	1,96	0,13
PERNO MÁQUINA DE ACERO GALVANIZADO, TUERCA, ARANDELA PLANA Y PRESIÓN, '	c/u	1,00	0,90	0,90	0,06
				1.413,89	

<b>TOTAL COSTOS DIRECTOS</b>	1.521
<b>INDIRECTOS 12%</b>	183
<b>UTILIDAD</b>	0
<b>VALOR TOTAL</b>	<b>1.703,73</b>



**EMPRESA ELÉCTRICA AMBATO REGIONAL CENTRO NORTE S.A.**  
**REDES ELÉCTRICAS DE DISTRIBUCIÓN**  
**ANÁLISIS DE PRECIOS UNITARIOS - 2021**

RUBRO: <b>SUMINISTRO Y MONTAJE DE TRANSFORMADOR DE 25 KVA 7,96 KV EN POSTE CON PUESTA A TIERRA</b>	UNIDAD : <b>U</b>	(horas/unidad)  <b>RENDIMIENTO R = 3.98</b>
---	----------------------	---

DETALLE :Trafo. trifásico torre, Protecciones de AT/BT, Puesta a tierra

EQUIPOS			
DESCRIPCIÓN	CANTIDAD	COSTO TOTAL	%
JUEGO DE HERRAMIENTAS	1,00	3,15	0,20
Camioneta 1 Ton.	0,20	8,15	0,51
GRUA	0,35	43,53	2,70
		54,83	

MANO DE OBRA					
DESCRIPCIÓN (Categoría)	CANTIDAD	S.N.M.	S.R.D.	COSTO UNITARIO	%
E. Ocupacional C1 (Maestro eléctrico Liniero Subestación)	1,00	23,87	32,47	16,15	1,00
E. Ocupacional D2 (Técnico Liniero Eléctrico)	1,00	21,41	29,30	14,58	0,91
E. Ocupacional D2 (Electricista o Ayudante Liniero)	1,00	21,41	29,30	14,58	0,91
E. Ocupacional E2 (Peón)	0,00	21,14	28,94	0,00	0,00
E. Ocupacional C3 (Chofer)	0,35	30,60	41,13	7,16	0,44
		52,47			

MATERIALES					
DESCRIPCIÓN	UNIDAD	CANTIDAD	VALOR UNIT.	VALOR TOTAL	%
ABRAZADERA DE 3 PERNOS, PLETINA ACERO GALVANIZADO 38 X 6 mm (1 1/2 X 1/4") Y	c/u	3,00	5,03	15,09	0,94
PERNO "U" DE ACERO GALVANIZADO, 2 TUERCAS, ARANDELAS: 2 PLANAS Y 2 PRESIÓ	c/u	1,00	2,39	2,39	0,15
CONDUCTOR DE CU, DESNUDO, CABLEADO, SUAVE, 8 AWG, 7 HILOS	c/u	2,00	0,97	1,94	0,12
CONDUCTOR DE CU, DESNUDO, CABLEADO, SUAVE, 1/0 AWG, 19 HILOS	m	10,00	9,76	97,61	6,06
CABLE DE CU, CABLEADO, 15 kV, XLPE, 1/0 AWG, 19 HILOS, 100% NA	m	10,00	8,75	87,46	5,43
CONDUCTOR DE CU, DESNUDO, SÓLIDO, DURO, 4 AWG	m	3,00	0,97	2,91	0,18
CRUCETA DE ACERO GALVANIZADO, UNIVERSAL, PERFIL "L" 75 X 75 X 6 mm (3 X 3 X 1/	c/u	1,00	20,00	20,00	1,24
SUELDA EXOTÉRMICA DE 90 GRAMOS	c/u	1,00	6,27	6,27	0,39
CONECTOR DE ALEACIÓN DE AL, DE COMPRESIÓN TIPO H, PRINCIPAL 6 - 2 AWG, DER	c/u	1,00	2,85	2,85	0,18
TERMINAL ALEACIÓN DE AL, APERNADO, TIPO TALÓN SIMPLE, CALIBRE 1/0 AWG	c/u	6,00	3,35	20,10	1,25
GRAPA LINEA ENERGIZADA CU-AL 8-2/0 HTE29	c/u	1,00	6,80	6,80	0,42
SECCIONADOR PORTAFUSIBLE, UNIPOLAR, ABIERTO, 15 kV, BIL 95 kV, 8 kA, 100 A	c/u	1,00	93,07	93,07	5,78
TIRAFUSIBLE, CABEZA REMOVIBLE, TIPO SF, 1,0	c/u	1,00	4,59	4,59	0,29
TRAFO MONOF.AUTO.25kVA13.8GRDY/7970/120/240V	c/u	1,00	1.124,00	1124,00	69,82
VARILLA DE ACERO RECUBIERTA DE CU, PARA PUESTA A TIERRA, 16 X 1 800 mm (5/8 )	c/u	1,00	5,99	5,99	0,37
ESTRIBO DE ALEACIÓN DE CU - SN, PARA DERIVACIÓN, CABLE 1/0 AWG	c/u	1,00	8,54	8,54	0,53
PIE AMIGO DE ACERO GALVANIZADO, PERFIL "L" 38 X 38 X 6 mm (1 1/2 X 1 1/2 X 1/4") Y :	c/u	1,00	1,96	1,96	0,12
PERNO MÁQUINA DE ACERO GALVANIZADO, TUERCA, ARANDELA PLANA Y PRESIÓN, '	c/u	1,00	0,90	0,90	0,06
		1.502,49			

<b>TOTAL COSTOS DIRECTOS</b>	1.610
<b>INDIRECTOS 12%</b>	193
<b>UTILIDAD</b>	0
<b>VALOR TOTAL</b>	<b>1.802,96</b>



**EMPRESA ELÉCTRICA AMBATO REGIONAL CENTRO NORTE S.A.**  
**REDES ELÉCTRICAS DE DISTRIBUCIÓN**  
**ANÁLISIS DE PRECIOS UNITARIOS - 2021**

RUBRO: <b>SUMINISTRO Y MONTAJE DE TRANSFORMADOR DE 37,5 kVA 7,96 kV EN POSTE CON PUESTA A TIERRA</b>	UNIDAD : <b>U</b>	(horas/unidad) <b>RENDIMIENTO R = 3.51</b>
DETALLE :Trafo. trifásico torre, Protecciones de AT/BT, Puesta a tierra		

EQUIPOS			
DESCRIPCIÓN	CANTIDAD	COSTO TOTAL	%
JUEGO DE HERRAMIENTAS	1,00	2,78	0,14
Camioneta 1 Ton.	0,20	7,19	0,36
GRUA	0,35	38,39	1,93
		48,35	

MANO DE OBRA					
DESCRIPCIÓN (Categoría)	CANTIDAD	S.N.M.	S.R.D.	COSTO UNITARIO	%
E. Ocupacional C1 (Maestro eléctrico Liniero Subestación)	1,00	23,87	32,47	14,25	0,71
E. Ocupacional D2 (Técnico Liniero Eléctrico)	1,00	21,41	29,30	12,86	0,64
E. Ocupacional D2 (Electricista o Ayudante Liniero)	1,00	21,41	29,30	12,86	0,64
E. Ocupacional E2 (Peón)	0,00	21,14	28,94	0,00	0,00
E. Ocupacional C3 (Chofer)	0,35	30,60	41,13	6,32	0,32
		46,27			

MATERIALES					
DESCRIPCIÓN	UNIDAD	CANTIDAD	VALOR UNIT.	VALOR TOTAL	%
ABRAZADERA DE 3 PERNOS, PLETINA ACERO GALVANIZADO 38 X 6 mm (1 1/2 X 1/4") Y	c/u	3,00	5,03	15,09	0,76
PERNO "U" DE ACERO GALVANIZADO, 2 TUERCAS, ARANDELAS: 2 PLANAS Y 2 PRESIÓ	c/u	1,00	2,39	2,39	0,12
CONDUCTOR DE CU, DESNUDO, CABLEADO, SUAVE, 8 AWG, 7 HILOS	c/u	2,00	0,97	1,94	0,10
CONDUCTOR DE CU, DESNUDO, CABLEADO, SUAVE, 1/0 AWG, 19 HILOS	m	10,00	9,76	97,61	4,90
CABLE DE CU, CABLEADO, 15 kV, XLPE, 1/0 AWG, 19 HILOS, 100% NA	m	10,00	8,75	87,46	4,39
CONDUCTOR DE CU, DESNUDO, SÓLIDO, DURO, 4 AWG	m	3,00	0,97	2,91	0,15
CRUCETA DE ACERO GALVANIZADO, UNIVERSAL, PERFIL "L" 75 X 75 X 6 mm (3 X 3 X 1/	c/u	1,00	20,00	20,00	1,00
SUELDA EXOTÉRMICA DE 90 GRAMOS	c/u	1,00	6,27	6,27	0,31
CONECTOR DE ALEACIÓN DE AL, DE COMPRESIÓN TIPO H, PRINCIPAL 6 - 2 AWG, DER	c/u	1,00	2,85	2,85	0,14
TERMINAL ALEACIÓN DE AL, APERNADO, TIPO TALÓN SIMPLE, CALIBRE 1/0 AWG	c/u	6,00	3,35	20,10	1,01
GRAPA LINEA ENERGIZADA CU-AL 8-2/0 HTE29	c/u	1,00	6,80	6,80	0,34
SECCIONADOR PORTAFUSIBLE, UNIPOLAR, ABIERTO, 15 kV, BIL 95 kV, 8 kA, 100 A	c/u	1,00	93,07	93,07	4,67
TIRAFUSIBLE, CABEZA REMOVIBLE, TIPO SF, 1,4	c/u	1,00	4,59	4,59	0,23
TRAFO MONOF.AUTO.37.5kVA13.8GY/7970/120/240V	c/u	1,00	1.520,88	1520,88	76,27
VARILLA DE ACERO RECUBIERTA DE CU, PARA PUESTA A TIERRA, 16 X 1 800 mm (5/8 )	c/u	1,00	5,99	5,99	0,30
ESTRIBO DE ALEACIÓN DE CU - SN, PARA DERIVACIÓN, CABLE 1/0 AWG	c/u	1,00	8,54	8,54	0,43
PIE AMIGO DE ACERO GALVANIZADO, PERFIL "L" 38 X 38 X 6 mm (1 1/2 X 1 1/2 X 1/4") Y ;	c/u	1,00	1,96	1,96	0,10
PERNO MÁQUINA DE ACERO GALVANIZADO, TUERCA, ARANDELA PLANA Y PRESIÓN, .	c/u	1,00	0,90	0,90	0,04
		1.899,37			

<b>TOTAL COSTOS DIRECTOS</b>	1.994
<b>INDIRECTOS 12%</b>	239
<b>UTILIDAD</b>	0
<b>VALOR TOTAL</b>	<b>2.233,28</b>



**EMPRESA ELÉCTRICA AMBATO REGIONAL CENTRO NORTE S.A.**  
**REDES ELÉCTRICAS DE DISTRIBUCIÓN**  
**ANÁLISIS DE PRECIOS UNITARIOS - 2021**

RUBRO: <b>SUMINISTRO Y MONTAJE DE SECCIONADOR PORTAFUSIBLE 1F 15kV 200A</b>	UNIDAD : <b>U</b>	(horas/unidad)
DETALLE :Seccion.fusibles en estruc. retención trifásica 13.8 kV		RENDIMIENTO R = <b>0.92</b>

EQUIPOS			
DESCRIPCIÓN	CANTIDAD	COSTO TOTAL	%
JUEGO DE HERRAMIENTAS	1,00	0,49	0,26
CAMIONETA (2 Toneladas)	0,30	3,01	1,60
3,50			

MANO DE OBRA					
DESCRIPCIÓN (Categoría)	CANTIDAD	S.N.M.	S.R.D.	COSTO UNITARIO	%
E. Ocupacional D2 (Técnico Liniero Eléctrico)	1,00	21,41	29,30	3,37	1,79
E. Ocupacional D2 (Electricista o Ayudante Liniero)	1,00	21,41	29,30	3,37	1,79
E. Ocupacional E2 (Peón)	0,00	21,14	28,94	0,00	0,00
E. Ocupacional C3 (Chofer)	0,30	30,60	41,13	1,42	0,75
8,16					

MATERIALES					
DESCRIPCIÓN	UNIDAD	CANTIDAD	VALOR UNIT.	VALOR TOTAL	%
SECCIONADOR PORTAFUSIBLE, UNIPOLAR, ABIERTO, 15 kV, BIL 95 kV, 8 kA, 200 A	c/u	1,00	128,80	128,80	68,31
GRAPA LINEA ENERGIZADA CU-AL 8-2/0 HTE29	c/u	1,00	6,80	6,80	3,60
ABRAZADERA DE 3 PERNOS, PLETINA ACERO GALVANIZADO 38 X 4 mm (1 1/2 X 5/32")`	c/u	1,00			
CONDUCTOR DE CU, DESNUDO, SÓLIDO, DURO, 4 AWG	m	3,00	0,97	2,91	1,55
CRUCETA DE ACERO GALVANIZADO, UNIVERSAL, PERFIL "L" 75 X 75 X 6 mm (3 X 3 X 1/4") Y 1 200 mm	c/u	1,00	20,00	20,00	10,61
PERNO "U" DE ACERO GALVANIZADO, 2 TUERCAS, ARANDELAS: 2 PLANAS Y 2 PRESIÓ	c/u	1,00	2,39	2,39	1,27
ESTRIBO DE ALEACIÓN DE CU - SN, PARA DERIVACIÓN, CABLE 1/0 AWG	c/u	1,00	8,54	8,54	4,53
PIE AMIGO DE ACERO GALVANIZADO, PERFIL "L" 38 X 38 X 6 mm (1 1/2 X 1 1/2 X 1/4") Y 700 mm	c/u	1,00	1,96	1,96	1,04
PERNO MÁQUINA DE ACERO GALVANIZADO, TUERCA, ARANDELA PLANA Y PRESIÓN, 16 X 38 mm (5/8 X 1 1/2")	c/u	1,00	0,90	0,90	0,48
TIRAFUSIBLE, CABEZA REMOVIBLE, TIPO SF, 0,4	c/u	1,00	4,59	4,59	2,44
176,90					

<b>TOTAL COSTOS DIRECTOS</b>	188,6
<b>INDIRECTOS 12%</b>	22,6
<b>UTILIDAD</b>	0,0
<b>VALOR TOTAL</b>	<b>211,18</b>



**EMPRESA ELÉCTRICA AMBATO REGIONAL CENTRO NORTE S.A.**  
**REDES ELÉCTRICAS DE DISTRIBUCIÓN**  
**ANÁLISIS DE PRECIOS UNITARIOS - 2021**

RUBRO: <b>SUMINISTRO Y MONTAJE DE SECCIONADOR PORTAFUSIBLE 3F 15kV 200A</b>	UNIDAD : <b>U</b>	(horas/unidad)
DETALLE : Seccion.fusibles en estruc. retención trifásica 13.8 kV		RENDIMIENTO R = <b>1,49</b>

EQUIPOS			
DESCRIPCIÓN	CANTIDAD	COSTO TOTAL	%
JUEGO DE HERRAMIENTAS	1,00	1,10	0,21
CAMIONETA (2 Toneladas)	0,25	4,06	0,79
		5,16	

MANO DE OBRA					
DESCRIPCIÓN (Categoría)	CANTIDAD	S.N.M.	S.R.D.	COSTO UNITARIO	%
E. Ocupacional D2 (Técnico Liniero Eléctrico)	2,00	21,41	29,30	10,91	2,13
E. Ocupacional D2 (Electricista o Ayudante Liniero)	1,00	21,41	29,30	5,46	1,07
E. Ocupacional E2 (Peón)	0,00	21,14	28,94	0,00	0,00
E. Ocupacional C3 (Chofer)	0,25	30,60	41,13	1,92	0,37
				18,29	

MATERIALES					
DESCRIPCIÓN	UNIDAD	CANTIDAD	VALOR UNIT.	VALOR TOTAL	%
GRAPA LINEA ENERGIZADA CU-AL 8-2/0 HTE29	c/u	3,00	6,80	20,39	3,98
SECCIONADOR PORTAFUSIBLE, UNIPOLAR, ABIERTO, 15 kV, BIL 95 kV, 8 kA, 200 A	c/u	3,00	128,80	386,40	75,42
ABRAZADERA DE 3 PERNOS, PLETINA ACERO GALVANIZADO 38 X 4 mm (1 1/2 X 5/32")`	c/u	1,00	5,87	5,87	1,15
CONDUCTOR DE CU, DESNUDO, SÓLIDO, DURO, 4 AWG	m	9,00	0,97	8,74	1,71
CRUCETA DE ACERO GALVANIZADO, UNIVERSAL, PERFIL "L" 75 X 75 X 6 mm (3 X 3 X 1/4") Y 1 200 mm	c/u	1,00	20,00	20,00	3,90
PERNO "U" DE ACERO GALVANIZADO, 2 TUERCAS, ARANDELAS: 2 PLANAS Y 2 PRESIÓ	c/u	1,00	2,39	2,39	0,47
ESTRIBO DE ALEACIÓN DE CU - SN, PARA DERIVACIÓN, CABLE 1/0 AWG	c/u	3,00	8,54	25,63	5,00
PIE AMIGO DE ACERO GALVANIZADO, PERFIL "L" 38 X 38 X 6 mm (1 1/2 X 1 1/2 X 1/4") Y 700 mm	c/u	2,00	1,96	3,92	0,77
PERNO MÁQUINA DE ACERO GALVANIZADO, TUERCA, ARANDELA PLANA Y PRESIÓN, 16 X 38mm (5/8 X 1 1/2")	c/u	2,00	0,90	1,79	0,35
TIRAFUSIBLE, CABEZA REMOVIBLE, TIPO SF, 1,4	c/u	3,00	4,59	13,78	2,69
				488,91	

<b>TOTAL COSTOS DIRECTOS</b>	512
<b>INDIRECTOS 12%</b>	61
<b>UTILIDAD</b>	0
<b>VALOR TOTAL</b>	<b>573,84</b>



**EMPRESA ELÉCTRICA AMBATO REGIONAL CENTRO NORTE S.A.**  
**REDES ELÉCTRICAS DE DISTRIBUCIÓN**  
**ANÁLISIS DE PRECIOS UNITARIOS - 2021**

RUBRO: <b>SUMINISTRO Y MONTAJE DE SECCIONADOR ROMPEARCO 15 kV, 1F 200 AMP.</b>	UNIDAD :  <b>U</b>	(horas/unidad)
DETALLE :Seccion.fusibles en estruc. retención trifásica 13.8 kV		RENDIMIENTO R = <b>0.92</b>

EQUIPOS			
DESCRIPCIÓN	CANTIDAD	COSTO TOTAL	%
JUEGO DE HERRAMIENTAS	1,00	0,49	0,26
CAMIONETA (2 Toneladas)	0,30	3,01	1,60
		3,50	

MANO DE OBRA					
DESCRIPCIÓN (Categoría)	CANTIDAD	S.N.M.	S.R.D.	COSTO UNITARIO	%
E. Ocupacional D2 (Técnico Liniero Eléctrico)	1,00	21,41	29,30	3,37	1,79
E. Ocupacional D2 (Electricista o Ayudante Liniero)	1,00	21,41	29,30	3,37	1,79
E. Ocupacional E2 (Peón)	0,00	21,14	28,94	0,00	0,00
E. Ocupacional C3 (Chofer)	0,30	30,60	41,13	1,42	0,75
				8,16	

MATERIALES					
DESCRIPCIÓN	UNIDAD	CANTIDAD	VALOR UNIT.	VALOR TOTAL	%
ESTRIBO DE ALEACIÓN DE CU - SN, PARA DERIVACIÓN, CABLE 1/0 AWG	c/u	2,00	8,54	17,09	9,06
GRAPA LINEA ENERGIZADA CU-AL 8-2/0 HTE29	c/u	2,00	6,80	13,59	7,21
SECCIONADOR PORTAFUSIBLE, UNIPOLAR, ABIERTO, ROMPEARCO, 15 kV, BIL 95 kV, 4	c/u	1,00	162,93	162,93	86,41
CRUCETA DE ACERO GALVANIZADO, UNIVERSAL, PERFIL "L" 75 X 75 X 6 mm (3 X 3 X 1/4)	c/u	1,00	20,00	20,00	10,61
PERNO "U" DE ACERO GALVANIZADO, 2 TUERCAS, ARANDELAS: 2 PLANAS Y 2 PRESIÓ	c/u	1,00	2,39	2,39	1,27
PIE AMIGO DE ACERO GALVANIZADO, PERFIL "L" 38 X 38 X 6 mm (1 1/2 X 1 1/2 X 1/4") Y	c/u	1,00	1,96	1,96	1,04
ABRAZADERA DE 3 PERNOS, PLETINA ACERO GALVANIZADO 38 X 4 mm (1 1/2 X 5/32")	c/u	1,00	5,87	5,87	3,11
PERNO MÁQUINA DE ACERO GALVANIZADO, TUERCA, ARANDELA PLANA Y PRESIÓN,	c/u	1,00	0,90	0,90	0,48
TIRAFUSIBLE, CABEZA REMOVIBLE, TIPO SF, 1,4	c/u	1,00	4,59	4,59	2,44
				229,32	

<b>TOTAL COSTOS DIRECTOS</b>	241,0
<b>INDIRECTOS 12%</b>	28,9
<b>UTILIDAD</b>	0,0
<b>VALOR TOTAL</b>	<b>269,89</b>



**EMPRESA ELÉCTRICA AMBATO REGIONAL CENTRO NORTE S.A.**  
**REDES ELÉCTRICAS DE DISTRIBUCIÓN**  
**ANÁLISIS DE PRECIOS UNITARIOS - 2021**

RUBRO: <b>SUMINISTRO Y MONTAJE DE SECCIONADOR ROMPEARCO 15 kV, 3F200 AMP.</b>	UNIDAD :  <b>U</b>	(horas/unidad)
DETALLE :Seccion.fusibles en estruc. retención trifásica 13.8 kV		RENDIMIENTO R = <b>1,49</b>

EQUIPOS			
DESCRIPCIÓN	CANTIDAD	COSTO TOTAL	%
JUEGO DE HERRAMIENTAS	1,00	1,10	0,21
CAMIONETA (2 Toneladas)	0,25	4,06	0,79
5,16			

MANO DE OBRA					
DESCRIPCIÓN (Categoría)	CANTIDAD	S.N.M.	S.R.D.	COSTO UNITARIO	%
E. Ocupacional D2 (Técnico Liniero Eléctrico)	2,00	21,41	29,30	10,91	2,13
E. Ocupacional D2 (Electricista o Ayudante Liniero)	1,00	21,41	29,30	5,46	1,07
E. Ocupacional E2 (Peón)	0,00	21,14	28,94	0,00	0,00
E. Ocupacional C3 (Chofer)	0,25	30,60	41,13	1,92	0,37
18,29					

MATERIALES					
DESCRIPCIÓN	UNIDAD	CANTIDAD	VALOR UNIT.	VALOR TOTAL	%
ESTRIBO DE ALEACIÓN DE CU - SN, PARA DERIVACIÓN, CABLE 1/0 AWG	c/u	6,00	8,54	51,26	10,00
GRAPA LINEA ENERGIZADA CU-AL 8-2/0 HTE29	c/u	6,00	6,80	40,77	7,96
SECCIONADOR PORTAFUSIBLE, UNIPOLAR, ABIERTO, ROMPEARCO, 15 kV, BIL 95 kV, 4 kA, 2000A	c/u	3,00	162,93	488,80	95,40
CRUCETA DE ACERO GALVANIZADO, UNIVERSAL, PERFIL "L" 75 X 75 X 6 mm (3 X 3 X 1/4") Y 1 200 mm	c/u	1,00	20,00	20,00	3,90
PERNO "U" DE ACERO GALVANIZADO, 2 TUERCAS, ARANDELAS: 2 PLANAS Y 2 PRESIÓ	c/u	1,00	2,39	2,39	0,47
PIE AMIGO DE ACERO GALVANIZADO, PERFIL "L" 38 X 38 X 6 mm (1 1/2 X 1 1/2 X 1/4") Y :	c/u	2,00	1,96	3,92	0,77
ABRAZADERA DE 3 PERNOS, PLETINA ACERO GALVANIZADO 38 X 4 mm (1 1/2 X 5/32") \	c/u	1,00	5,87	5,87	1,15
PERNO MÁQUINA DE ACERO GALVANIZADO, TUERCA, ARANDELA PLANA Y PRESIÓN, :	c/u	2,00	0,90	1,79	0,35
TIRAFUSIBLE, CABEZA REMOVIBLE, TIPO SF, 1,4	c/u	1,00	4,59	4,59	0,90
619,39					

<b>TOTAL COSTOS DIRECTOS</b>	<b>643</b>
<b>INDIRECTOS 12%</b>	<b>77</b>
<b>UTILIDAD</b>	<b>0</b>
<b>VALOR TOTAL</b>	<b>719,98</b>



**EMPRESA ELÉCTRICA AMBATO REGIONAL CENTRO NORTE S.A.**  
**REDES ELÉCTRICAS DE DISTRIBUCIÓN**  
**ANÁLISIS DE PRECIOS UNITARIOS - 2021**

RUBRO: <b>SUMINISTRO E INSTALACIÓN DE PROTECCIÓN 13 kV, 1F CON DESCARGADOR 10 kV Y PUESTA A TIERRA</b>	UNIDAD :  <b>U</b>	(horas/unidad)  <b>RENDIMIENTO R = 0,96</b>
DETALLE :Seccion.fusibles en estruc. retención trifásica 13.8 kV		

EQUIPOS			
DESCRIPCIÓN	CANTIDAD	COSTO TOTAL	%
JUEGO DE HERRAMIENTAS	1,00	0,51	0,27
CAMIONETA (2 Toneladas)	0,30	3,14	1,67
<b>3,65</b>			

MANO DE OBRA					
DESCRIPCIÓN (Categoría)	CANTIDAD	S.N.M.	S.R.D.	COSTO UNITARIO	%
E. Ocupacional D2 (Técnico Liniero Eléctrico)	1,00	21,41	29,30	3,52	1,86
E. Ocupacional D2 (Electricista o Ayudante Liniero)	1,00	21,41	29,30	3,52	1,86
E. Ocupacional E2 (Peón)	0,00	21,14	28,94	0,00	0,00
E. Ocupacional C3 (Chofer)	0,30	30,60	41,13	1,48	0,79
<b>8,51</b>					

MATERIALES					
DESCRIPCIÓN	UNIDAD	CANTIDAD	VALOR UNIT.	VALOR TOTAL	%
ESTRIBO DE ALEACIÓN DE CU - SN, PARA DERIVACIÓN, CABLE 1/0 AWG	c/u	1,00	8,54	8,54	4,53
GRAPA LINEA ENERGIZADA CU-AL 8-2/0 HTE29	c/u	1,00	6,80	6,80	3,60
PARARRAYOS CLASE DISTRIBUCIÓN POLIMÉRICO, ÓXIDO METÁLICO, 10 kV, CON DESCONECTOR	c/u	1,00	67,20	67,20	35,64
ABRAZADERA DE 3 PERNOS, PLETINA ACERO GALVANIZADO 38 X 4 mm (1 1/2 X 5/32")`	c/u	1,00	5,87	5,87	3,11
CONDUCTOR DE CU, DESNUDO, SÓLIDO, DURO, 4 AWG	c/u	3,00	0,97	2,91	1,55
VARILLA DE ACERO RECUBIERTA DE CU, PARA PUESTA A TIERRA, 16 X 1 800 mm (5/8`)	c/u	1,00	5,99	5,99	3,18
CONDUCTOR DE CU, DESNUDO, CABLEADO, SUAVE, 8 AWG, 7 HILOS	c/u	2,00	0,97	1,94	1,03
SUELDA EXOTÉRMICA DE 90 GRAMOS	c/u	1,00	6,27	6,27	3,33
CONECTOR DE ALEACIÓN DE AL, DE COMPRESIÓN TIPO H, PRINCIPAL 6 - 2 AWG, DER	c/u	1,00	2,85	2,85	1,51
PERNO MÁQUINA DE ACERO GALVANIZADO, TUERCA, ARANDELA PLANA Y PRESIÓN,`	c/u	1,00	0,90	0,90	0,48
GEL REDUCTOR DE RESISTIVIDAD DE SUELO	c/u	1,00	13,44	13,44	7,13
<b>122,72</b>					

<b>TOTAL COSTOS DIRECTOS</b>	<b>134,9</b>
<b>INDIRECTOS 12%</b>	<b>16,2</b>
<b>UTILIDAD</b>	<b>0,0</b>
<b>VALOR TOTAL</b>	<b>151,07</b>





**EMPRESA ELÉCTRICA AMBATO REGIONAL CENTRO NORTE S.A.**  
**REDES ELÉCTRICAS DE DISTRIBUCIÓN**  
**ANÁLISIS DE PRECIOS UNITARIOS - 2021**

RUBRO: <b>PROTECCION 13 kV, 3F CON DESCARGADOR 10 kV Y PUESTA A TIERRA</b>	UNIDAD : <b>U</b>	(horas/unidad)
DETALLE :Seccion.fusibles en estruc. retención trifásica 13.8 kV		RENDIMIENTO R = <b>1,49</b>

EQUIPOS			
DESCRIPCIÓN	CANTIDAD	COSTO TOTAL	%
JUEGO DE HERRAMIENTAS	1,00	1,10	0,21
CAMIONETA (2 Toneladas)	0,25	4,06	0,79
		5,16	

MANO DE OBRA					
DESCRIPCIÓN (Categoría)	CANTIDAD	S.N.M.	S.R.D.	COSTO UNITARIO	%
E. Ocupacional D2 (Técnico Liniero Eléctrico)	2,00	21,41	29,30	10,91	2,13
E. Ocupacional D2 (Electricista o Ayudante Liniero)	1,00	21,41	29,30	5,46	1,07
E. Ocupacional E2 (Peón)	0,00	21,14	28,94	0,00	0,00
E. Ocupacional C3 (Chofer)	0,25	30,60	41,13	1,92	0,37
				18,29	

MATERIALES					
DESCRIPCIÓN	UNIDAD	CANTIDAD	VALOR UNIT.	VALOR TOTAL	%
PARARRAYOS CLASE DISTRIBUCIÓN POLIMÉRICO, ÓXIDO METÁLICO, 10 kV, CON DESI	c/u	3,00	67,20	201,60	106,92
GRAPA LINEA ENERGIZADA CU-AL 8-2/0 HTE29	c/u	3,00	6,80	20,39	10,81
CRUCETA DE ACERO GALVANIZADO, UNIVERSAL, PERFIL "L" 75 X 75 X 6 mm (3 X 3 X 1/4") Y 1 200 mm	c/u	1,00	20,00	20,00	10,61
PERNO "U" DE ACERO GALVANIZADO, 2 TUERCAS, ARANDELAS: 2 PLANAS Y 2 PRESIÓ	c/u	1,00	2,39	2,39	1,27
PIE AMIGO DE ACERO GALVANIZADO, PERFIL "L" 38 X 38 X 6 mm (1 1/2 X 1 1/2 X 1/4") Y :	c/u	2,00	1,96	3,92	2,08
ABRAZADERA DE 3 PERNOS, PLETINA ACERO GALVANIZADO 38 X 4 mm (1 1/2 X 5/32") \	c/u	1,00	5,87	5,87	3,11
PERNO MÁQUINA DE ACERO GALVANIZADO, TUERCA, ARANDELA PLANA Y PRESIÓN, \	c/u	2,00	0,90	1,79	0,95
ESTRIBO DE ALEACIÓN DE CU - SN, PARA DERIVACIÓN, CABLE 1/0 AWG	c/u	3,00	8,54	25,63	13,59
CONDUCTOR DE CU, DESNUDO, SÓLIDO, DURO, 4 AWG	c/u	9,00	0,97	8,74	4,64
VARILLA DE ACERO RECUBIERTA DE CU, PARA PUESTA A TIERRA, 16 X 1 800 mm (5/8 )	c/u	1,00	5,99	5,99	3,18
CONDUCTOR DE CU, DESNUDO, CABLEADO, SUAVE, 8 AWG, 7 HILOS	c/u	2,00	0,97	1,94	1,03
SUELDA EXOTÉRMICA DE 90 GRAMOS	c/u	1,00	6,27	6,27	3,33
CONECTOR DE ALEACIÓN DE AL, DE COMPRESIÓN TIPO H, PRINCIPAL 6 - 2 AWG, DER	c/u	1,00	2,85	2,85	1,51
PERNO MÁQUINA DE ACERO GALVANIZADO, TUERCA, ARANDELA PLANA Y PRESIÓN, \	c/u	1,00	0,90	0,90	0,48
GEL REDUCTOR DE RESISTIVIDAD DE SUELO	c/u	1,00	13,44	13,44	7,13
				321,73	

<b>TOTAL COSTOS DIRECTOS</b>	345
<b>INDIRECTOS 12%</b>	41
<b>UTILIDAD</b>	0
<b>VALOR TOTAL</b>	<b>386,59</b>



**EMPRESA ELÉCTRICA AMBATO REGIONAL CENTRO NORTE S.A.**  
**REDES ELÉCTRICAS DE DISTRIBUCIÓN**  
**ANÁLISIS DE PRECIOS UNITARIOS - 2021**

RUBRO: <b>SUMINISTRO Y MONTAJE DE ESTRUCTURA DE MEDIA TENSION</b> <b>13,8 kV 1F CENTRADA PASANTE</b>	UNIDAD :  <b>U</b>	(horas/unidad)  <b>RENDIMIENTO R = 0,64</b>
--	--------------------------	---

DETALLE : Primario Trifásico 13.8 kV,

**EQUIPOS**

DESCRIPCIÓN	CANTIDAD	COSTO TOTAL	%
JUEGO DE HERRAMIENTAS	1,00	0,44	1,71
CAMIONETA (2 Toneladas)	0,40	2,79	10,92

Subtotal 1 3,23

**MANO DE OBRA**

DESCRIPCIÓN (Categoría)	CANTIDAD	S.N.M.	S.R.D.	COSTO UNITARIO	%
E. Ocupacional C1 (Maestro eléctrico Liniero Subestación)	0,50	23,87	32,47	1,30	5,08
E. Ocupacional D2 (Técnico Liniero Eléctrico)	1,00	21,41	29,30	2,34	9,17
E. Ocupacional D2 (Electricista o Ayudante Liniero)	1,00	21,41	29,30	2,34	9,17
E. Ocupacional E2 (Peón)	0,00	21,14	28,94	0,00	0,00
E. Ocupacional C3 (Chofer)	0,40	30,60	41,13	1,32	5,15

Subtotal 2 7,30

**MATERIALES**

DESCRIPCIÓN	UNIDAD	CANTIDAD	VALOR UNIT.	VALOR TOTAL	%
AISLADOR ESPIGA (PIN), PORCELANA, CON RADIO INTERFERENCIA, 15 kV, ANSI 55-5	c/u	1,00	2,93	2,93	11,46
PERNO PIN PUNTA DE POSTE SIMPLE DE ACERO GALVANIZADO, CON ACCESORIOS D	c/u	1,00	4,49	4,49	17,58
ALAMBRE DE AL, DESNUDO SÓLIDO, PARA ATADURA, 4 AWG	m	2,00	0,91	1,82	7,13
VARILLA DE ARMAR PREFORMADA SIMPLE, PARA CABLE DE AL, CALIBRE 4 AWG	c/u	1,00	5,79	5,79	22,64

15,03

<b>TOTAL COSTOS DIRECTOS</b>	25,56
<b>INDIRECTOS 12%</b>	3
<b>UTILIDAD</b>	0
<b>VALOR TOTAL</b>	<b>28,63</b>

Ambato, Enero 2021



**EMPRESA ELÉCTRICA AMBATO REGIONAL CENTRO NORTE S.A.**  
**REDES ELÉCTRICAS DE DISTRIBUCIÓN**  
**ANÁLISIS DE PRECIOS UNITARIOS - 2021**

RUBRO: <b>SUMINISTRO Y MONTAJE DE ESTRUCTURA DE MEDIA TENSION 13,8 kV 1F CENTRADA ANGULAR</b>	UNIDAD :  <b>U</b>	(horas/unidad)  <b>RENDIMIENTO R = 0,64</b>
--	--------------------------	---

DETALLE : Primario Trifásico 13.8 kV,

EQUIPOS			
DESCRIPCIÓN	CANTIDAD	COSTO TOTAL	%
JUEGO DE HERRAMIENTAS	1,00	0,44	1,27
CAMIONETA (2 Toneladas)	0,40	2,79	8,10
Subtotal 1		3,23	

MANO DE OBRA					
DESCRIPCIÓN (Categoría)	CANTIDAD	S.N.M.	S.R.D.	COSTO UNITARIO	%
E. Ocupacional C1 (Maestro eléctrico Liniero Subestación)	0,50	23,87	32,47	1,30	3,77
E. Ocupacional D2 (Técnico Liniero Eléctrico)	1,00	21,41	29,30	2,34	6,81
E. Ocupacional D2 (Electricista o Ayudante Liniero)	1,00	21,41	29,30	2,34	6,81
E. Ocupacional E2 (Peón)	0,00	21,14	28,94	0,00	0,00
E. Ocupacional C3 (Chofer)	0,40	30,60	41,13	1,32	3,82
Subtotal 2				7,30	

MATERIALES					
DESCRIPCIÓN	UNIDAD	CANTIDAD	VALOR UNIT.	VALOR TOTAL	%
AISLADOR ESPIGA (PIN), PORCELANA, CON RADIO INTERFERENCIA, 15 kV, ANSI 55-5	c/u	2,00	2,93	5,86	17,01
PERNO ESPIGA (PIN) TOPE POSTE DOBLE ACERO GALVANIZADO 19mmX450mm	c/u	1,00	8,62	8,62	25,03
ALAMBRE DE AL, DESNUDO SÓLIDO, PARA ATADURA, 4 AWG	m	4,00	0,91	3,64	10,58
VARILLA DE ARMAR PREFORMADA SIMPLE, PARA CABLE DE AL, CALIBRE 4 AWG	c/u	1,00	5,79	5,79	16,81
				23,91	

<b>TOTAL COSTOS DIRECTOS</b>	34,44
<b>INDIRECTOS 12%</b>	4
<b>UTILIDAD</b>	0
<b>VALOR TOTAL</b>	<b>38,58</b>

Ambato, Enero 2021



**EMPRESA ELÉCTRICA AMBATO REGIONAL CENTRO NORTE S.A.**  
**REDES ELÉCTRICAS DE DISTRIBUCIÓN**  
**ANÁLISIS DE PRECIOS UNITARIOS - 2021**

RUBRO: <b>SUMINISTRO Y MONTAJE DE ESTRUCTURA 1 VÍA VERTICAL RETENCIÓN RED DESNUDA (a para neutro)</b>	UNIDAD : <b>U</b>	(horas/unidad)  <b>RENDIMIENTO = 0,64</b>
--	----------------------	---

DETALLE : Red de Distribución de bajo voltaje

**EQUIPOS**

DESCRIPCIÓN	CANTIDAD	COSTO TOTAL	%
JUEGO DE HERRAMIENTAS	1,00	0,34	2,01
CAMIONETA (2 Toneladas)	0,30	2,09	12,36
<b>2,43</b>			

**MANO DE OBRA**

DESCRIPCIÓN (Categoría)	CANTIDAD	S.N.M.	S.R.D.	COSTO UNITARIO	%
E. Ocupacional D2 (Técnico Liniero Eléctrico)	1,00	21,41	29,30	2,34	13,84
E. Ocupacional D2 (Electricista o Ayudante Liniero)	1,00	21,41	29,30	2,34	13,84
E. Ocupacional C3 (Chofer)	0,30	30,60	41,13	0,99	5,83
<b>5,68</b>					

**MATERIALES**

DESCRIPCIÓN	UNIDAD	CANTIDAD	VALOR UNIT.	VALOR TOTAL	%
AISLADOR ROLLO, PORCELANA, 0,25 kV, ANSI 53-2	c/u	1,00	0,73	0,73	4,30
BASTIDOR DE ACERO GALVANIZADO, PLETINA 38 X 4 mm (1 1/2 X 5/32"), 1 VÍA	c/u	1,00	2,84	2,84	16,79
ABRAZADERA DE 3 PERNOS, PLETINA ACERO GALVANIZADO 38 X 4 mm (1 1/2 X 5/32")`	c/u	1,00	4,87	4,87	28,75
RETENCIÓN TERMINAL PREFORMADA, PARA CABLE DE AL, CALIBRE 4 AWG	c/u	1,00	3,24	3,24	19,12
<b>11,68</b>					

<b>TOTAL COSTOS DIRECTOS</b>	<b>20</b>
<b>INDIRECTOS 12%</b>	<b>2</b>
<b>UTILIDAD</b>	<b>0</b>
<b>VALOR TOTAL</b>	<b>22,16</b>



**EMPRESA ELÉCTRICA AMBATO REGIONAL CENTRO NORTE S.A.**  
**REDES ELÉCTRICAS DE DISTRIBUCIÓN**  
**ANÁLISIS DE PRECIOS UNITARIOS - 2021**

RUBRO: <b>SUMINISTRO Y MONTAJE DE ESTRUCTURA 1 VÍA VERTICAL PASANTE RED DESNUDA (a para neutro)</b>	UNIDAD : <b>U</b>	(horas/unidad)  <b>RENDIMIENTO = 0,64</b>
--	----------------------	---

DETALLE : Red de Distribución de bajo voltaje

**EQUIPOS**

DESCRIPCIÓN	CANTIDAD	COSTO TOTAL	%
JUEGO DE HERRAMIENTAS	1,00	0,34	2,01
CAMIONETA (2 Toneladas)	0,30	2,09	12,36
<b>2,43</b>			

**MANO DE OBRA**

DESCRIPCIÓN (Categoría)	CANTIDAD	S.N.M.	S.R.D.	COSTO UNITARIO	%
E. Ocupacional D2 (Técnico Liniero Eléctrico)	1,00	21,41	29,30	2,34	13,84
E. Ocupacional D2 (Electricista o Ayudante Liniero)	1,00	21,41	29,30	2,34	13,84
E. Ocupacional C3 (Chofer)	0,30	30,60	41,13	0,99	5,83

5,68

**MATERIALES**

DESCRIPCIÓN	UNIDAD	CANTIDAD	VALOR UNIT.	VALOR TOTAL	%
BASTIDOR DE ACERO GALVANIZADO, PLETINA 38 X 4 mm (1 1/2 X 5/32"), 1 VÍA		1,00	2,84	2,84	16,79
AISLADOR ROLLO, PORCELANA, 0,25 kV, ANSI 53-2		1,00	0,73	0,73	4,30
ABRAZADERA DE 3 PERNOS, PLETINA ACERO GALVANIZADO 38 X 4 mm (1 1/2 X 5/32") Y 160 mm		1,00	4,87	4,87	28,75
ALAMBRE DE AL, DESNUDO SÓLIDO, PARA ATADURA, 4 AWG		2,00	0,91	1,82	10,75
VARILLA DE ARMAR PREFORMADA SIMPLE, PARA CABLE DE AL, CALIBRE 4 AWG		1,00	5,79	5,79	34,18

16,05

<b>TOTAL COSTOS DIRECTOS</b>	24
<b>INDIRECTOS 12%</b>	3
<b>UTILIDAD</b>	0
<b>VALOR TOTAL</b>	<b>27,06</b>



**EMPRESA ELÉCTRICA AMBATO REGIONAL CENTRO NORTE S.A.**  
**REDES ELÉCTRICAS DE DISTRIBUCIÓN**  
**ANÁLISIS DE PRECIOS UNITARIOS - 2021**

RUBRO: <b>SUMINISTRO Y MONTAJE DE ESTRUCTURA 1 VÍA VERTICAL DOBLE RETENCIÓN RED DESNUDA (a para neutro)</b>	UNIDAD :  <b>U</b>	(horas/unidad)  <b>RENDIMIENTO = 0,64</b>
DETALLE : Red de Distribución de bajo voltaje		

EQUIPOS			
DESCRIPCIÓN	CANTIDAD	COSTO TOTAL	%
JUEGO DE HERRAMIENTAS	1,00	0,34	2,01
CAMIONETA (2 Toneladas)	0,30	2,09	12,36
<b>2,43</b>			

MANO DE OBRA					
DESCRIPCIÓN (Categoría)	CANTIDAD	S.N.M.	S.R.D.	COSTO UNITARIO	%
E. Ocupacional D2 (Técnico Liniero Eléctrico)	1,00	21,41	29,30	2,34	13,84
E. Ocupacional D2 (Electricista o Ayudante Liniero)	1,00	21,41	29,30	2,34	13,84
E. Ocupacional C3 (Chofer)	0,30	30,60	41,13	0,99	5,83
<b>5,68</b>					

MATERIALES					
DESCRIPCIÓN	UNIDAD	CANTIDAD	VALOR UNIT.	VALOR TOTAL	%
AISLADOR ROLLO, PORCELANA, 0,25 kV, ANSI 53-2	c/u	2,00	0,73	1,46	8,60
BASTIDOR DE ACERO GALVANIZADO, PLETINA 38 X 4 mm (1 1/2 X 5/32"), 1 VÍA	c/u	2,00	2,84	5,69	33,58
ABRAZADERA DE 4 PERNOS, PLETINA ACERO GALVANIZADO 38 X 4 mm (1 1/2 X 5/32")`	c/u	1,00	5,87	5,87	34,65
CONECTOR DE ALEACIÓN DE AL, DE COMPRESIÓN TIPO "H", PRINCIPAL 4 - 1/0 AWG, L	c/u	1,00	2,59	2,59	15,27
RETENCIÓN TERMINAL PREFORMADA, PARA CABLE DE AL, CALIBRE 4 AWG	c/u	2,00	3,24	6,48	38,24
<b>22,08</b>					

<b>TOTAL COSTOS DIRECTOS</b>	<b>30</b>
<b>INDIRECTOS 12%</b>	<b>4</b>
<b>UTILIDAD</b>	<b>0</b>
<b>VALOR TOTAL</b>	<b>33,81</b>



**EMPRESA ELÉCTRICA AMBATO REGIONAL CENTRO NORTE S.A.**  
**REDES ELÉCTRICAS DE DISTRIBUCIÓN**  
**ANÁLISIS DE PRECIOS UNITARIOS - 2021**

RUBRO: <b>SUMINISTRO Y MONTAJE DE ESTRUCTURA 13.8kv 1F RETENCION CENTRADA</b>	UNIDAD : <b>U</b>	(horas/unidad)
DETALLE : Primario Trifásico 13.8 kV,		RENDIMIENTO R = <b>0,64</b>

EQUIPOS			
DESCRIPCIÓN	CANTIDAD	COSTO TOTAL	%
JUEGO DE HERRAMIENTAS	1,00	0,44	1,26
CAMIONETA (2 Toneladas)	0,40	2,79	8,05
Subtotal 1		3,23	

MANO DE OBRA					
DESCRIPCIÓN (Categoría)	CANTIDAD	S.N.M.	S.R.D.	COSTO UNITARIO	%
E. Ocupacional C1 (Maestro eléctrico Liniero Subestación)	0,50	23,87	32,47	1,30	3,75
E. Ocupacional D2 (Técnico Liniero Eléctrico)	1,00	21,41	29,30	2,34	6,76
E. Ocupacional D2 (Electricista o Ayudante Liniero)	1,00	21,41	29,30	2,34	6,76
E. Ocupacional E2 (Peón)	0,00	21,14	28,94	0,00	0,00
E. Ocupacional C3 (Chofer)	0,40	30,60	41,13	1,32	3,80
Subtotal 2				7,30	

MATERIALES					
DESCRIPCIÓN	UNIDAD	CANTIDAD	VALOR UNIT.	VALOR TOTAL	%
AISLADOR DE SUSPENSIÓN, POLIMÉRICO, 15 kV, ANSI DS-15	c/u	1,00	6,72	6,72	19,38
GRAPA DE ALEACIÓN DE AL, TERMINAL APERNADO, TIPO PISTOLA, DOS PERNOS, RA1	c/u	1,00	8,74	8,74	25,20
ABRAZADERA DE 3 PERNOS, PLETINA ACERO GALVANIZADO 38 X 4 mm (1 1/2 X 5/32")`	c/u	1,00	5,87	5,87	16,93
TUERCA OJO OVALADO DE ACERO GALVANIZADO, PERNO DE 16 mm (5/8")	c/u	1,00	1,12	1,12	3,23
HORQUILLA DE ACERO GALVANIZADO PARA ANCLAJE, 16 X 75 mm (5/8 X 3"), 7 000, CC	c/u	1,00	1,69	1,69	4,87
				24,14	

<b>TOTAL COSTOS DIRECTOS</b>	<b>34,67</b>
<b>INDIRECTOS 12%</b>	<b>4</b>
<b>UTILIDAD</b>	<b>0</b>
<b>VALOR TOTAL</b>	<b>38,83</b>

Ambato, Enero 2021



**EMPRESA ELÉCTRICA AMBATO REGIONAL CENTRO NORTE S.A.**  
**REDES ELÉCTRICAS DE DISTRIBUCIÓN**  
**ANÁLISIS DE PRECIOS UNITARIOS - 2021**

RUBRO: <b>SUMINISTRO Y MONTAJE DE ESTRUCTURA 13.8kV 1F DOBLE RETENCION O TERMINAL</b>	UNIDAD :  <b>U</b>	(horas/unidad)  <b>RENDIMIENTO R = 0,64</b>
--	--------------------------	---

DETALLE : Primario Trifásico 13.8 kV,

EQUIPOS			
DESCRIPCIÓN	CANTIDAD	COSTO TOTAL	%
JUEGO DE HERRAMIENTAS	1,00	0,44	0,63
CAMIONETA (2 Toneladas)	0,40	2,79	4,00
Subtotal 1		3,23	

MANO DE OBRA					
DESCRIPCIÓN (Categoría)	CANTIDAD	S.N.M.	S.R.D.	COSTO UNITARIO	%
E. Ocupacional C1 (Maestro eléctrico Liniero Subestación)	0,50	23,87	32,47	1,30	1,86
E. Ocupacional D2 (Técnico Liniero Eléctrico)	1,00	21,41	29,30	2,34	3,36
E. Ocupacional D2 (Electricista o Ayudante Liniero)	1,00	21,41	29,30	2,34	3,36
E. Ocupacional E2 (Peón)	0,00	21,14	28,94	0,00	0,00
E. Ocupacional C3 (Chofer)	0,40	30,60	41,13	1,32	1,89
Subtotal 2				7,30	

MATERIALES					
DESCRIPCIÓN	UNIDAD	CANTIDAD	VALOR UNIT.	VALOR TOTAL	%
AISLADOR DE SUSPENSIÓN, POLIMÉRICO, 15 kV, ANSI DS-15	c/u	2,00	6,72	13,44	19,27
GRAPA DE ALEACIÓN DE AL, TERMINAL APERNADO, TIPO PISTOLA, DOS PERNOS, RANGO 2 AWG A 3/6,4 MCM	c/u	2,00	8,74	17,47	25,05
ABRAZADERA DE 4 PERNOS, PLETINA ACERO GALVANIZADO 38 X 4 mm (1 1/2 X 5/32")`	c/u	1,00	5,06	5,06	7,25
PERNO PIN PUNTA DE POSTE SIMPLE DE ACERO GALVANIZADO, CON ACCESORIOS D	c/u	1,00	4,49	4,49	6,44
TUERCA OJO OVALADO DE ACERO GALVANIZADO, PERNO DE 16 mm (5/8")	c/u	2,00	1,12	2,24	3,21
HORQUILLA DE ACERO GALVANIZADO PARA ANCLAJE, 16 X 75 mm (5/8 X 3"), 7 000, CC	c/u	2,00	1,69	3,38	4,85
ALAMBRE DE AL, DESNUDO SÓLIDO, PARA ATADURA, 4 AWG	m	2,00	0,91	1,82	2,61
VARILLA DE ARMAR PREFORMADA SIMPLE, PARA CABLE DE AL, CALIBRE 4 AWG	c/u	1,00	5,79	5,79	8,30
AISLADOR ESPIGA (PIN), PORCELANA, CON RADIO INTERFERENCIA, 15 kV, ANSI 55-5	c/u	1,00	2,93	2,93	4,20
CONECTOR DE ALEACIÓN DE AL, DE COMPRESIÓN TIPO "H", PRINCIPAL 4 - 1/0 AWG, D	c/u	1,00	2,59	2,59	3,71
Subtotal 2				59,21	

<b>TOTAL COSTOS DIRECTOS</b>	69,75
<b>INDIRECTOS 12%</b>	8
<b>UTILIDAD</b>	0
<b>VALOR TOTAL</b>	<b>78,12</b>





**EMPRESA ELÉCTRICA AMBATO REGIONAL CENTRO NORTE S.A.**  
**REDES ELÉCTRICAS DE DISTRIBUCIÓN**  
**ANÁLISIS DE PRECIOS UNITARIOS - 2021**

RUBRO: <b>SUMINISTRO Y MONTAJE DE ESTRUCTURA 13,8 kV 1F VOLADO PASANTE</b>	UNIDAD : <b>U</b>	(horas/unidad)
DETALLE : Primario Trifásico 13.8 kV,		RENDIMIENTO R = <b>0,64</b>

EQUIPOS			
DESCRIPCIÓN	CANTIDAD	COSTO TOTAL	%
JUEGO DE HERRAMIENTAS	1,00	0,44	0,56
CAMIONETA (2 Toneladas)	0,40	2,79	3,54
Subtotal 1		3,23	

MANO DE OBRA					
DESCRIPCIÓN (Categoría)	CANTIDAD	S.N.M.	S.R.D.	COSTO UNITARIO	%
E. Ocupacional C1 (Maestro eléctrico Liniero Subestación)	0,50	23,87	32,47	1,30	1,65
E. Ocupacional D2 (Técnico Liniero Eléctrico)	1,00	21,41	29,30	2,34	2,97
E. Ocupacional D2 (Electricista o Ayudante Liniero)	1,00	21,41	29,30	2,34	2,97
E. Ocupacional E2 (Peón)	0,00	21,14	28,94	0,00	0,00
E. Ocupacional C3 (Chofer)	0,40	30,60	41,13	1,32	1,67
Subtotal 2				7,30	

MATERIALES					
DESCRIPCIÓN	UNIDAD	CANTIDAD	VALOR UNIT.	VALOR TOTAL	%
AISLADOR ESPIGA (PIN), PORCELANA, CON RADIO INTERFERENCIA, 15 kV, ANSI 55-5	c/u	1,00	2,93	2,93	3,71
ABRAZADERA DE 3 PERNOS, PLETINA ACERO GALVANIZADO 38 X 4 mm (1 1/2 X 5/32") \	c/u	1,00	5,87	5,87	7,43
CRUCETA DE ACERO GALVANIZADO, UNIVERSAL, PERFIL "L" 75 X 75 X 6 mm (3 X 3 X 1/	c/u	1,00	29,26	29,26	37,06
PERNO "U" DE ACERO GALVANIZADO, 2 TUERCAS, ARANDELAS: 2 PLANAS Y 2 PRESIÓ	c/u	1,00	2,39	2,39	3,03
PERNO MÁQUINA DE ACERO GALVANIZADO, TUERCA, ARANDELA PLANA Y PRESIÓN, .	c/u	1,00	0,90	0,90	1,13
PERNO PIN DE ACERO GALVANIZADO, ROSCA PLÁSTICA DE 50, 8 mm (2"), 19 X 305 mm	c/u	1,00	3,04	3,04	3,85
PIE AMIGO DE ACERO GALVANIZADO, PERFIL "L" 38 X 38 X 6 mm (1 1/2 X 1 1/2 X 1/4") Y	c/u	1,00	16,42	16,42	20,80
ALAMBRE DE AL, DESNUDO SÓLIDO, PARA ATADURA, 4 AWG	m	2,00	0,91	1,82	2,31
VARILLA DE ARMAR PREFORMADA SIMPLE, PARA CABLE DE AL, CALIBRE 4 AWG	c/u	1,00	5,79	5,79	7,33
Subtotal 2				68,42	

<b>TOTAL COSTOS DIRECTOS</b>	78,95
<b>INDIRECTOS 12%</b>	9
<b>UTILIDAD</b>	0
<b>VALOR TOTAL</b>	<b>88,42</b>



**EMPRESA ELÉCTRICA AMBATO REGIONAL CENTRO NORTE S.A.**  
**REDES ELÉCTRICAS DE DISTRIBUCIÓN**  
**ANÁLISIS DE PRECIOS UNITARIOS - 2021**

RUBRO: <b>SUMINISTRO Y MONTAJE DE ESTRUCTURA 13,8 kv 1F VOLADO ANGULAR</b>	UNIDAD : <b>U</b>	(horas/unidad)
DETALLE : Primario Monofásico 13.8 kv.		RENDIMIENTO R = <b>0,64</b>

EQUIPOS			
DESCRIPCIÓN	CANTIDAD	COSTO TOTAL	%
JUEGO DE HERRAMIENTAS	1,00	0,44	0,32
CAMIONETA (2 Toneladas)	0,40	2,79	2,04
Subtotal 1		3,23	

MANO DE OBRA					
DESCRIPCIÓN (Categoría)	CANTIDAD	S.N.M.	S.R.D.	COSTO UNITARIO	%
E. Ocupacional C1 (Maestro eléctrico Liniero Subestación)	0,50	23,87	32,47	1,30	0,95
E. Ocupacional D2 (Técnico Liniero Eléctrico)	1,00	21,41	29,30	2,34	1,72
E. Ocupacional D2 (Electricista o Ayudante Liniero)	1,00	21,41	29,30	2,34	1,72
E. Ocupacional E2 (Peón)	0,00	21,14	28,94	0,00	0,00
E. Ocupacional C3 (Chofer)	0,40	30,60	41,13	1,32	0,96
Subtotal 2				7,30	

MATERIALES					
DESCRIPCIÓN	UNIDAD	CANTIDAD	VALOR UNIT.	VALOR TOTAL	%
AISLADOR ESPIGA (PIN), PORCELANA, CON RADIO INTERFERENCIA, 15 kv, ANSI 55-5	c/u	2,00	2,93	5,86	4,29
ABRAZADERA DE 4 PERNOS, PLETINA ACERO GALVANIZADO 38 X 4 mm (1 1/2 X 5/32")`	c/u	1,00	5,87	5,87	4,29
PERNO ROSCA CORRIDA DE ACERO GALVANIZADO, 4 TUERCAS, ARANDELAS: 4 PLAN.	c/u	4,00	1,44	5,75	4,21
CRUCETA DE ACERO GALVANIZADO, UNIVERSAL, PERFIL "L" 75 X 75 X 6 mm (3 X 3 X 1/4")	c/u	2,00	29,26	58,51	42,82
PERNO PIN DE ACERO GALVANIZADO, ROSCA PLÁSTICA DE 50, 8 mm (2"), 19 X 305 mm	c/u	2,00	3,04	6,07	4,44
VARRILLA DE ARMAR PREFORMADA SIMPLE, PARA CABLE DE AL, CALIBRE 4 AWG	c/u	1,00	5,79	5,79	4,24
PIE AMIGO DE ACERO GALVANIZADO, PERFIL "L" 38 X 38 X 6 mm (1 1/2 X 1 1/2 X 1/4") Y`	c/u	2,00	16,42	32,85	24,04
PERNO MÁQUINA DE ACERO GALVANIZADO, TUERCA, ARANDELA PLANA Y PRESIÓN,`	c/u	2,00	0,90	1,79	1,31
ALAMBRE DE AL, DESNUDO SÓLIDO, PARA ATADURA, 4 AWG	m	4,00	0,91	3,64	2,67
				126,13	

<b>TOTAL COSTOS DIRECTOS</b>	136,67
<b>INDIRECTOS 12%</b>	16
<b>UTILIDAD</b>	0
<b>VALOR TOTAL</b>	<b>153,07</b>



**EMPRESA ELÉCTRICA AMBATO REGIONAL CENTRO NORTE S.A.**  
**REDES ELÉCTRICAS DE DISTRIBUCIÓN**  
**ANÁLISIS DE PRECIOS UNITARIOS - 2021**

RUBRO: <b>SUMINISTRO Y MONTAJE DE ESTRUCTURA 13,8 kV 1F VOLADO RETENCION SIMPLE</b>	UNIDAD :  <b>U</b>	(horas/unidad)  <b>RENDIMIENTO R = 0,64</b>
DETALLE : Primario Monofásico 13.8 kV.		

EQUIPOS			
DESCRIPCIÓN	CANTIDAD	COSTO TOTAL	%
JUEGO DE HERRAMIENTAS	1,00	0,44	0,33
CAMIONETA (2 Toneladas)	0,40	2,79	2,07
Subtotal 1		3,23	

MANO DE OBRA					
DESCRIPCIÓN (Categoría)	CANTIDAD	S.N.M.	S.R.D.	COSTO UNITARIO	%
E. Ocupacional C1 (Maestro eléctrico Liniero Subestación)	0,50	23,87	32,47	1,30	0,96
E. Ocupacional D2 (Técnico Liniero Eléctrico)	1,00	21,41	29,30	2,34	1,74
E. Ocupacional D2 (Electricista o Ayudante Liniero)	1,00	21,41	29,30	2,34	1,74
E. Ocupacional E2 (Peón)	0,00	21,14	28,94	0,00	0,00
E. Ocupacional C3 (Chofer)	0,40	30,60	41,13	1,32	0,98
Subtotal 2				7,30	

MATERIALES					
DESCRIPCIÓN	UNIDAD	CANTIDAD	VALOR UNIT.	VALOR TOTAL	%
AISLADOR DE SUSPENSIÓN, POLIMÉRICO, 15 kV, ANSI DS-15	c/u	1,00	6,72	6,72	4,99
ABRAZADERA DE 4 PERNOS, PLETINA ACERO GALVANIZADO 38 X 4 mm (1 1/2 X 5/32") \	c/u	1,00	5,87	5,87	4,35
PERNO ROSCA CORRIDA DE ACERO GALVANIZADO, 4 TUERCAS, ARANDELAS: 4 PLAN.	c/u	3,00	1,44	4,31	3,20
CRUCETA DE ACERO GALVANIZADO, UNIVERSAL, PERFIL "L" 75 X 75 X 6 mm (3 X 3 X 1/4") Y 2 000 mm	c/u	2,00	29,26	58,51	43,41
GRAPA DE ALEACIÓN DE AL, TERMINAL APERNADO, TIPO PISTOLA, DOS PERNOS, RANGO 2 AWG A 336,4 Mcm	c/u	1,00	8,74	8,74	6,48
HORQUILLA DE ACERO GALVANIZADO PARA ANCLAJE, 16 X 75 mm (5/8 X 3"), 7 000, CC	c/u	1,00	1,69	1,69	1,25
PIE AMIGO DE ACERO GALVANIZADO, PERFIL "L" 38 X 38 X 6 mm (1 1/2 X 1 1/2 X 1/4") Y 1 800 mm	c/u	2,00	16,42	32,85	24,37
PERNO OJO DE ACERO GALVANIZADO, 4 TUERCAS, ARANDELAS: 4 PLANAS Y 4 PRESI	c/u	1,00	3,76	3,76	2,79
PERNO MÁQUINA DE ACERO GALVANIZADO, TUERCA, ARANDELA PLANA Y PRESIÓN, .	c/u	2,00	0,90	1,79	1,33
Subtotal 2				124,25	

<b>TOTAL COSTOS DIRECTOS</b>	134,78
<b>INDIRECTOS 12%</b>	16
<b>UTILIDAD</b>	0
<b>VALOR TOTAL</b>	<b>150,95</b>



**EMPRESA ELÉCTRICA AMBATO REGIONAL CENTRO NORTE S.A.**  
**REDES ELÉCTRICAS DE DISTRIBUCIÓN**  
**ANÁLISIS DE PRECIOS UNITARIOS - 2021**

RUBRO: <b>SUMINISTRO Y MONTAJE DE ESTRUCTURA 13,8 kV 1F VOLADO DOBLE RETENCIÓN</b>	UNIDAD : <b>U</b>	(horas/unidad)
DETALLE : Primario Monofásico 13.8 kV,		RENDIMIENTO R = <b>0,64</b>

EQUIPOS			
DESCRIPCIÓN	CANTIDAD	COSTO TOTAL	%
JUEGO DE HERRAMIENTAS	1,00	0,44	0,26
CAMIONETA (2 Toneladas)	0,40	2,79	1,65
Subtotal 1		3,23	

MANO DE OBRA					
DESCRIPCIÓN (Categoría)	CANTIDAD	S.N.M.	S.R.D.	COSTO UNITARIO	%
E. Ocupacional C1 (Maestro eléctrico Liniero Subestación)	0,50	23,87	32,47	1,30	0,77
E. Ocupacional D2 (Técnico Liniero Eléctrico)	1,00	21,41	29,30	2,34	1,39
E. Ocupacional D2 (Electricista o Ayudante Liniero)	1,00	21,41	29,30	2,34	1,39
E. Ocupacional E2 (Peón)	0,00	21,14	28,94	0,00	0,00
E. Ocupacional C3 (Chofer)	0,40	30,60	41,13	1,32	0,78
Subtotal 2				7,30	

MATERIALES					
DESCRIPCIÓN	UNIDAD	CANTIDAD	VALOR UNIT.	VALOR TOTAL	%
ABRAZADERA DE 4 PERNOS, PLETINA ACERO GALVANIZADO 38 X 4 mm (1 1/2 X 5/32") Y 160 mm	m	1,00	5,87	5,87	3,47
PERNO ROSCA CORRIDA DE ACERO GALVANIZADO, 4 TUERCAS, ARANDELAS: 4 PLANAS Y 4 PRESIÓN, 16 X 306 mm (5/8 X 12")	m	1,00	1,44	4,31	2,55
TUERCA OJO OVALADO DE ACERO GALVANIZADO, PERNO DE 16 mm (5/8")	c/u	1,00	1,12	1,12	0,66
PERNO OJO DE ACERO GALVANIZADO, 4 TUERCAS, ARANDELAS: 4 PLANAS Y 4 PRESIÓN, 16 X 254 mm (5/8 X 10")	m	1,00	3,76	3,76	2,22
AISLADOR DE SUSPENSIÓN, POLIMÉRICO, 15 kV, ANSI DS-15	c/u	2,00	6,72	13,44	7,94
PERNO MÁQUINA DE ACERO GALVANIZADO, TUERCA, ARANDELA PLANA Y PRESIÓN, :	c/u	2,00	0,90	1,79	1,06
PIE AMIGO DE ACERO GALVANIZADO, PERFIL "L" 38 X 38 X 6 mm (1 1/2 X 1 1/2 X 1/4") Y 1 800 mm	m	2,00	16,42	32,85	19,41
CRUCETA DE ACERO GALVANIZADO, UNIVERSAL, PERFIL "L" 75 X 75 X 6 mm (3 X 3 X 1/4") Y 2 000 mm	m	2,00	29,26	58,51	34,58
AISLADOR ESPIGA (PIN), PORCELANA, CON RADIO INTERFERENCIA, 15 kV, ANSI 55-5	c/u	1,00	2,93	2,93	1,73
PERNO PIN DE ACERO GALVANIZADO, ROSCA PLÁSTICA DE 50, 8 mm (2"), 19 X 305 mm (3/4 X 12")	m	1,00	3,04	3,04	1,79
GRAPA DE ALEACIÓN DE AL, TERMINAL APERNADO, TIPO PISTOLA, DOS PERNOS, RANGO 2 AWG A 336,4 Mcm	m	2,00	8,74	17,47	10,33
CONECTOR DE ALEACIÓN DE AL, DE COMPRESIÓN TIPO "H", PRINCIPAL 4 - 1/0 AWG, DERIVADO 6 - 2 AWG	m	1,00	2,59	2,59	1,53
ALAMBRE DE AL, DESNUDO SÓLIDO, PARA ATADURA, 4 AWG	m	2,00	0,91	1,82	1,08
HORQUILLA DE ACERO GALVANIZADO PARA ANCLAJE, 16 X 75 mm (5/8 X 3"), 7 000, CON PASADOR	m	2,00	1,69	3,38	2,00
VARILLA DE ARMAR PREFORMADA SIMPLE, PARA CABLE DE AL, CALIBRE 4 AWG	c/u	1,00	5,79	5,79	3,42
Subtotal 3				158,68	

<b>TOTAL COSTOS DIRECTOS</b>	169,21
<b>INDIRECTOS 12%</b>	20
<b>UTILIDAD</b>	0
<b>VALOR TOTAL</b>	<b>189,51</b>

Ambato, Enero 2021



**EMPRESA ELÉCTRICA AMBATO REGIONAL CENTRO NORTE S.A.**  
**REDES ELÉCTRICAS DE DISTRIBUCIÓN**  
**ANÁLISIS DE PRECIOS UNITARIOS - 2021**

RUBRO: <b>SUMINISTRO Y MONTAJE DE ESTRUCTURA 13,8 kV 3F CENTRADA PASANTE</b>	UNIDAD : <b>U</b>	(horas/unidad)
DETALLE : Primario Trifásico 13.8 kV,		RENDIMIENTO R = <b>1,16</b>

EQUIPOS			
DESCRIPCIÓN	CANTIDAD	COSTO TOTAL	%
JUEGO DE HERRAMIENTAS	1,00	0,79	0,71
CAMIONETA (2 Toneladas)	0,40	5,06	4,55
Subtotal 1		5,85	

MANO DE OBRA					
DESCRIPCIÓN (Categoría)	CANTIDAD	S.N.M.	S.R.D.	COSTO UNITARIO	%
E. Ocupacional C1 (Maestro eléctrico Liniero Subestación)	0,50	23,87	32,47	2,35	2,12
E. Ocupacional D2 (Técnico Liniero Eléctrico)	1,00	21,41	29,30	4,25	3,82
E. Ocupacional D2 (Electricista o Ayudante Liniero)	1,00	21,41	29,30	4,25	3,82
E. Ocupacional E2 (Peón)	0,00	21,14	28,94	0,00	0,00
E. Ocupacional C3 (Chofer)	0,40	30,60	41,13	2,39	2,14
Subtotal 2				13,24	

MATERIALES					
DESCRIPCIÓN	UNIDAD	CANTIDAD	VALOR UNIT.	VALOR TOTAL	%
AISLADOR ESPIGA (PIN), PORCELANA, CON RADIO INTERFERENCIA, 15 kV, ANSI 55-5	c/u	3,00	2,93	8,79	7,90
CRUCETA DE ACERO GALVANIZADO, UNIVERSAL, PERFIL "L" 75 X 75 X 6 mm (3 X 3 X 1/4") Y 2 400 mm	c/u	1,00	35,97	35,97	32,34
PERNO "U" DE ACERO GALVANIZADO, 2 TUERCAS, ARANDELAS: 2 PLANAS Y 2 PRESIÓN	c/u	1,00	2,39	2,39	2,15
PERNO MÁQUINA DE ACERO GALVANIZADO, TUERCA, ARANDELA PLANA Y PRESIÓN,	c/u	2,00	0,90	1,79	1,61
PERNO PIN DE ACERO GALVANIZADO, ROSCA PLÁSTICA DE 50, 8 mm (2"), 19 X 305 mm	c/u	2,00	3,04	6,07	5,46
ABRAZADERA DE 3 PERNOS, PLETINA ACERO GALVANIZADO 38 X 4 mm (1 1/2 X 5/32")	c/u	1,00	5,87	5,87	5,28
PIE AMIGO DE ACERO GALVANIZADO, PERFIL "L" 38 X 38 X 6 mm (1 1/2 X 1 1/2 X 1/4") Y 700 mm	c/u	2,00	1,96	3,92	3,52
PERNO PIN PUNTA DE POSTE SIMPLE DE ACERO GALVANIZADO, CON ACCESORIOS DESUJECCIÓN, 19 X 457mm (3/4 X 18")	c/u	1,00	4,49	4,49	4,04
ALAMBRE DE AL, DESNUDO SÓLIDO, PARA ATADURA, 4 AWG	m	6,00	0,91	5,46	4,91
VARILLA DE ARMAR PREFORMADA SIMPLE, PARA CABLE DE AL, CALIBRE 4 AWG	c/u	3,00	5,79	17,37	15,61
Subtotal 3				92,13	

<b>TOTAL COSTOS DIRECTOS</b>	111,22
<b>INDIRECTOS 12%</b>	13
<b>UTILIDAD</b>	0
<b>VALOR TOTAL</b>	<b>124,56</b>



**EMPRESA ELÉCTRICA AMBATO REGIONAL CENTRO NORTE S.A.**  
**REDES ELÉCTRICAS DE DISTRIBUCIÓN**  
**ANÁLISIS DE PRECIOS UNITARIOS - 2021**

RUBRO: <b>SUMINISTRO Y MONTAJE DE ESTRUCTURA 13,8 kV 3F CENTRADA ANGULAR</b>	UNIDAD : <b>U</b>	(horas/unidad)
DETALLE : Primario Trifásico 13.8 kV,		RENDIMIENTO R = <b>1,16</b>

EQUIPOS			
DESCRIPCIÓN	CANTIDAD	COSTO TOTAL	%
JUEGO DE HERRAMIENTAS	1,00	0,79	0,71
CAMIONETA (2 Toneladas)	0,40	5,06	4,55
Subtotal 1		5,85	

MANO DE OBRA					
DESCRIPCIÓN (Categoría)	CANTIDAD	S.N.M.	S.R.D.	COSTO UNITARIO	%
E. Ocupacional C1 (Maestro eléctrico Liniero Subestación)	0,50	23,87	32,47	2,35	2,12
E. Ocupacional D2 (Técnico Liniero Eléctrico)	1,00	21,41	29,30	4,25	3,82
E. Ocupacional D2 (Electricista o Ayudante Liniero)	1,00	21,41	29,30	4,25	3,82
E. Ocupacional E2 (Peón)	0,00	21,14	28,94	0,00	0,00
E. Ocupacional C3 (Chofer)	0,40	30,60	41,13	2,39	2,14
Subtotal 2				13,24	

MATERIALES					
DESCRIPCIÓN	UNIDAD	CANTIDAD	VALOR UNIT.	VALOR TOTAL	%
AISLADOR ESPIGA (PIN), PORCELANA, CON RADIO INTERFERENCIA, 15 kV, ANSI 55-5	c/u	6,00	2,93	17,57	15,80
ABRAZADERA DE 4 PERNOS, PLETINA ACERO GALVANIZADO 38 X 4 mm (1 1/2 X 5/32") Y 140 mm	c/u	1,00	5,06	5,06	4,55
PERNO PIN PUNTA DE POSTE DOBLE DE ACERO GALVANIZADO, CON ACCESORIOS DE SUJECIÓN, 19 X 457 mm (3/4 X 18")	c/u	8,62	8,62	8,62	7,75
PERNO ROSCA CORRIDA DE ACERO GALVANIZADO, 4 TUERCAS, ARANDELAS: 4 PLAN.	c/u	4,00	1,44	5,75	5,17
PIE AMIGO DE ACERO GALVANIZADO, PERFIL "L" 38 X 38 X 6 mm (1 1/2 X 1 1/2 X 1/4") Y 700 mm	c/u	4,00	1,96	7,84	7,05
PERNO PIN DE ACERO GALVANIZADO, ROSCA PLÁSTICA DE 50, 8 mm (2"), 19 X 305 mm (3/4 X 12")	c/u	4,00	3,04	12,14	10,92
CRUCETA DE ACERO GALVANIZADO, UNIVERSAL, PERFIL "L" 75 X 75 X 6 mm (3 X 3 X 1/4") Y 2 400 mm	c/u	2,00	35,97	71,94	64,68
PERNO MÁQUINA DE ACERO GALVANIZADO, TUERCA, ARANDELA PLANA Y PRESIÓN, 16 X 38 mm (5/8 X 1 1/2")	c/u	4,00	0,90	3,58	3,22
ALAMBRE DE AL, DESNUDO SÓLIDO, PARA ATADURA, 4 AWG	m	12,00	0,91	10,93	9,83
VARILLA DE ARMAR PREFORMADA SIMPLE, PARA CABLE DE AL, CALIBRE 4 AWG	c/u	6,00	5,79	34,73	31,23
Subtotal 2				178,17	

<b>TOTAL COSTOS DIRECTOS</b>	197,26
<b>INDIRECTOS 12%</b>	24
<b>UTILIDAD</b>	0
<b>VALOR TOTAL</b>	<b>220,93</b>



**EMPRESA ELÉCTRICA AMBATO REGIONAL CENTRO NORTE S.A.**  
**REDES ELÉCTRICAS DE DISTRIBUCIÓN**  
**ANÁLISIS DE PRECIOS UNITARIOS - 2021**

RUBRO: <b>SUMINISTRO Y MONTAJE DE ESTRUCTURA 13,8 kV 3F VOLADA PASANTE</b>	UNIDAD :  <b>U</b>	(horas/unidad)  <b>RENDIMIENTO R = 1,16</b>
DETALLE : Primario Trifásico 13.8 kV,		

EQUIPOS			
DESCRIPCIÓN	CANTIDAD	COSTO TOTAL	%
JUEGO DE HERRAMIENTAS	1,00	0,79	0,70
CAMIONETA (2 Toneladas)	0,40	5,06	4,45
Subtotal 1		5,85	

MANO DE OBRA					
DESCRIPCIÓN (Categoría)	CANTIDAD	S.N.M.	S.R.D.	COSTO UNITARIO	%
E. Ocupacional C1 (Maestro eléctrico Liniero Subestación)	0,50	23,87	32,47	2,35	2,07
E. Ocupacional D2 (Técnico Liniero Eléctrico)	1,00	21,41	29,30	4,25	3,74
E. Ocupacional D2 (Electricista o Ayudante Liniero)	1,00	21,41	29,30	4,25	3,74
E. Ocupacional E2 (Peón)	0,00	21,14	28,94	0,00	0,00
E. Ocupacional C3 (Chofer)	0,40	30,60	41,13	2,39	2,10
Subtotal 2				13,24	

MATERIALES					
DESCRIPCIÓN	UNIDAD	CANTIDAD	VALOR UNIT.	VALOR TOTAL	%
AISLADOR ESPIGA (PIN), PORCELANA, CON RADIO INTERFERENCIA, 15 kV, ANSI 55-5	c/u	3,00	2,93	8,79	7,73
CRUCETA DE ACERO GALVANIZADO, UNIVERSAL, PERFIL "L" 75 X 75 X 6 mm (3 X 3 X 1/4") Y 2 000 mm	c/u	1,00	29,26	29,26	25,74
PERNO "U" DE ACERO GALVANIZADO, 2 TUERCAS, ARANDELAS: 2 PLANAS Y 2 PRESIÓ	c/u	1,00	2,39	2,39	2,11
PERNO MÁQUINA DE ACERO GALVANIZADO, TUERCA, ARANDELA PLANA Y PRESIÓN, .	c/u	1,00	0,90	0,90	0,79
ABRAZADERA DE 3 PERNOS, PLETINA ACERO GALVANIZADO 38 X 4 mm (1 1/2 X 5/32") \	c/u	1,00	4,87	4,87	4,28
PIE AMIGO DE ACERO GALVANIZADO, PERFIL "L" 38 X 38 X 6 mm (1 1/2 X 1 1/2 X 1/4") Y 1 800 mm	c/u	1,00	16,42	16,42	14,45
PERNO PIN DE ACERO GALVANIZADO, ROSCA PLÁSTICA DE 50, 8 mm (2"), 19 X 305 mm	c/u	3,00	3,04	9,11	8,01
ALAMBRE DE AL, DESNUDO SÓLIDO, PARA ATADURA, 4 AWG	m	6,00	0,91	5,46	4,81
VARILLA DE ARMAR PREFORMADA SIMPLE, PARA CABLE DE AL, CALIBRE 4 AWG	c/u	3,00	5,79	17,37	15,28
Subtotal 2				94,57	

<b>TOTAL COSTOS DIRECTOS</b>	113,66
<b>INDIRECTOS 12%</b>	14
<b>UTILIDAD</b>	0
<b>VALOR TOTAL</b>	<b>127,29</b>



**EMPRESA ELÉCTRICA AMBATO REGIONAL CENTRO NORTE S.A.**  
**REDES ELÉCTRICAS DE DISTRIBUCIÓN**  
**ANÁLISIS DE PRECIOS UNITARIOS - 2021**

RUBRO: <b>SUMINISTRO Y MONTAJE DE ESTRUCTURA 13.8 kV 3F VOLADA ANGULAR</b>	UNIDAD : <b>U</b>	(horas/unidad)
DETALLE : Primario Trifásico 13.8 kV,		RENDIMIENTO R = <b>1,16</b>

EQUIPOS			
DESCRIPCIÓN	CANTIDAD	COSTO TOTAL	%
JUEGO DE HERRAMIENTAS	1,00	0,79	0,70
CAMIONETA (2 Toneladas)	0,40	5,06	4,45
Subtotal 1		5,85	

MANO DE OBRA					
DESCRIPCIÓN (Categoría)	CANTIDAD	S.N.M.	S.R.D.	COSTO UNITARIO	%
E. Ocupacional C1 (Maestro eléctrico Liniero Subestación)	0,50	23,87	32,47	2,35	2,07
E. Ocupacional D2 (Técnico Liniero Eléctrico)	1,00	21,41	29,30	4,25	3,74
E. Ocupacional D2 (Electricista o Ayudante Liniero)	1,00	21,41	29,30	4,25	3,74
E. Ocupacional E2 (Peón)	0,00	21,14	28,94	0,00	0,00
E. Ocupacional C3 (Chofer)	0,40	30,60	41,13	2,39	2,10
Subtotal 2				13,24	

MATERIALES					
DESCRIPCIÓN	UNIDAD	CANTIDAD	VALOR UNIT.	VALOR TOTAL	%
AISLADOR ESPIGA (PIN), PORCELANA, CON RADIO INTERFERENCIA, 15 kV, ANSI 55-5	c/u	6,00	2,93	17,57	15,46
ABRAZADERA DE 4 PERNOS, PLETINA ACERO GALVANIZADO 38 X 4 mm (1 1/2 X 5/32") \	c/u	1,00	5,87	5,87	5,16
PERNO ROSCA CORRIDA DE ACERO GALVANIZADO, 4 TUERCAS, ARANDELAS: 4 PLAN	c/u	4,00	1,44	5,75	5,06
CRUCETA DE ACERO GALVANIZADO, UNIVERSAL, PERFIL "L" 75 X 75 X 6 mm (3 X 3 X 1/4") Y 2 400 mm	c/u	2,00	35,97	71,94	63,30
PERNO MÁQUINA DE ACERO GALVANIZADO, TUERCA, ARANDELA PLANA Y PRESIÓN, .	c/u	4,00	0,90	3,58	3,15
PIE AMIGO DE ACERO GALVANIZADO, PERFIL "L" 38 X 38 X 6 mm (1 1/2 X 1 1/2 X 1/4") Y 1 800 mm	c/u	4,00	16,42	65,70	57,81
PERNO PIN DE ACERO GALVANIZADO, ROSCA PLÁSTICA DE 50, 8 mm (2"), 19 X 305 mm (3/4 X 21")	c/u	4,00	3,04	12,14	10,68
PERNO PIN PUNTA DE POSTE DOBLE DE ACERO GALVANIZADO, CON ACCESORIOS DE SUJECCIÓN, 19 X 457 mm (3/4 X 18")	c/u	4,00	8,62	8,62	7,59
ALAMBRE DE AL, DESNUDO SÓLIDO, PARA ATADURA, 4 AWG	m	12,00	0,91	10,93	9,62
VARILLA DE ARMAR PREFORMADA SIMPLE, PARA CABLE DE AL, CALIBRE 4 AWG	c/u	6,00	5,79	34,73	30,56
				236,84	

<b>TOTAL COSTOS DIRECTOS</b>	255,93
<b>INDIRECTOS 12%</b>	31
<b>UTILIDAD</b>	0
<b>VALOR TOTAL</b>	<b>286,64</b>





**EMPRESA ELÉCTRICA AMBATO REGIONAL CENTRO NORTE S.A.**  
**REDES ELÉCTRICAS DE DISTRIBUCIÓN**  
**ANÁLISIS DE PRECIOS UNITARIOS - 2021**

RUBRO: <b>SUMINISTRO Y MONTAJE DE ESTRUCTURA 13,8 kV, 3F RETENCION O TERMINAL</b>	UNIDAD : <b>U</b>	(horas/unidad)
DETALLE : Primario Trifásico 13.8 kV,		RENDIMIENTO R = <b>1,16</b>

EQUIPOS			
DESCRIPCIÓN	CANTIDAD	COSTO TOTAL	%
JUEGO DE HERRAMIENTAS	1,00	0,79	0,34
CAMIONETA (2 Toneladas)	0,40	5,06	2,14
Subtotal 1		5,85	

MANO DE OBRA					
DESCRIPCIÓN (Categoría)	CANTIDAD	S.N.M.	S.R.D.	COSTO UNITARIO	%
E. Ocupacional C1 (Maestro eléctrico Liniero Subestación)	0,50	23,87	32,47	2,35	0,99
E. Ocupacional D2 (Técnico Liniero Eléctrico)	1,00	21,41	29,30	4,25	1,79
E. Ocupacional D2 (Electricista o Ayudante Liniero)	1,00	21,41	29,30	4,25	1,79
E. Ocupacional E2 (Peón)	0,00	21,14	28,94	0,00	0,00
E. Ocupacional C3 (Chofer)	0,40	30,60	41,13	2,39	1,01
Subtotal 2				13,24	

MATERIALES					
DESCRIPCIÓN	UNIDAD	CANTIDAD	VALOR UNIT.	VALOR TOTAL	%
AI SLADOR DE SUSPENSIÓN, POLIMÉRICO, 15 kV, ANSI DS-15	c/u	3,00	6,72	20,16	8,52
ABRAZADERA DE 4 PERNOS, PLETINA ACERO GALVANIZADO 38 X 4 mm (1 1/2 X 5/32") \	c/u	1,00	5,87	5,87	2,48
ABRAZADERA DE 3 PERNOS, PLETINA ACERO GALVANIZADO 38 X 4 mm (1 1/2 X 5/32") \	c/u	1,00	5,87	5,87	2,48
PERNO ROSCA CORRIDA DE ACERO GALVANIZADO, 4 TUERCAS, ARANDELAS: 4 PLAN.	c/u	2,00	1,44	2,87	1,21
CRUCETA DE ACERO GALVANIZADO, UNIVERSAL, PERFIL "L" 75 X 75 X 6 mm (3 X 3 X 1/4") Y 2 400 mm	c/u	2,00	35,97	71,94	30,39
PIE AMIGO DE ACERO GALVANIZADO, PERFIL "L" 38 X 38 X 6 mm (1 1/2 X 1 1/2 X 1/4") Y 1 800 mm	c/u	4,00	16,42	65,70	27,76
PERNO OJO DE ACERO GALVANIZADO, 4 TUERCAS, ARANDELAS: 4 PLANAS Y 4 PRESI	c/u	2,00	3,76	7,53	3,18
TUERCA OJO OVALADO DE ACERO GALVANIZADO, PERNO DE 16 mm (5/8")	c/u	1,00	1,12	1,12	0,47
PERNO MÁQUINA DE ACERO GALVANIZADO, TUERCA, ARANDELA PLANA Y PRESIÓN, .	c/u	4,00	0,90	3,58	1,51
GRAPA DE ALEACIÓN DE AL, TERMINAL APERNADO, TIPO PISTOLA, DOS PERNOS, RANGO 2 AWG A 336,4 Mcm	c/u	3,00	8,74	26,21	11,07
HORQUILLA DE ACERO GALVANIZADO PARA ANCLAJE, 16 X 75 mm (5/8 X 3"), 7 000, CC	c/u	4,00	1,69	6,76	2,86
Subtotal 2				217,61	

<b>TOTAL COSTOS DIRECTOS</b>	236,70
<b>INDIRECTOS 12%</b>	28
<b>UTILIDAD</b>	0
<b>VALOR TOTAL</b>	<b>265,11</b>



**EMPRESA ELÉCTRICA AMBATO REGIONAL CENTRO NORTE S.A.**  
**REDES ELÉCTRICAS DE DISTRIBUCIÓN**  
**ANÁLISIS DE PRECIOS UNITARIOS - 2021**

RUBRO: <b>SUMINISTRO Y MONTAJE DE ESTRUCTURA 13,8 kV 3F CENTRADA DOBLE RETENCION TERMINAL</b>	UNIDAD : <b>U</b>	(horas/unidad)
DETALLE : Primario Trifásico 13.8 kV,		RENDIMIENTO R = <b>1,16</b>

EQUIPOS			
DESCRIPCIÓN	CANTIDAD	COSTO TOTAL	%
JUEGO DE HERRAMIENTAS	1,00	0,79	0,25
CAMIONETA (2 Toneladas)	0,40	5,06	1,57
Subtotal 1		5,85	

MANO DE OBRA					
DESCRIPCIÓN (Categoría)	CANTIDAD	S.N.M.	S.R.D.	COSTO UNITARIO	%
E. Ocupacional C1 (Maestro eléctrico Liniero Subestación)	0,50	23,87	32,47	2,35	0,73
E. Ocupacional D2 (Técnico Liniero Eléctrico)	1,00	21,41	29,30	4,25	1,32
E. Ocupacional D2 (Electricista o Ayudante Liniero)	1,00	21,41	29,30	4,25	1,32
E. Ocupacional E2 (Peón)	0,00	21,14	28,94	0,00	0,00
E. Ocupacional C3 (Chofer)	0,40	30,60	41,13	2,39	0,74
Subtotal 2				13,24	

MATERIALES					
DESCRIPCIÓN	UNIDAD	CANTIDAD	VALOR UNIT.	VALOR TOTAL	%
AISLADOR DE SUSPENSIÓN, POLIMÉRICO, 15 kV, ANSI DS-15	c/u	6,00	6,72	40,32	12,51
ABRAZADERA DE 4 PERNOS, PLETINA ACERO GALVANIZADO 38 X 4 mm (1 1/2 X 5/32")	c/u	2,00	5,87	11,74	3,64
PERNO MÁQUINA DE ACERO GALVANIZADO, TUERCA, ARANDELA PLANA Y PRESIÓN,	c/u	4,00	0,90	3,58	1,11
PERNO ROSCA CORRIDA DE ACERO GALVANIZADO, 4 TUERCAS, ARANDELAS: 4 PLAN.	c/u	2,00	1,44	2,87	0,89
CRUCETA DE ACERO GALVANIZADO, UNIVERSAL, PERFIL "L" 75 X 75 X 6 mm (3 X 3 X 1/4") Y 2 400 mm	c/u	2,00	35,97	71,94	22,31
PIE AMIGO DE ACERO GALVANIZADO, PERFIL "L" 38 X 38 X 6 mm (1 1/2 X 1 1/2 X 1/4") Y 1 800 mm	c/u	4,00	16,42	65,70	20,38
TUERCA OJO OVALADO DE ACERO GALVANIZADO, PERNO DE 16 mm (5/8")	c/u	4,00	1,12	4,48	1,39
GRAPA DE ALEACIÓN DE AL, TERMINAL APERNADO, TIPO PISTOLA, DOS PERNOS, RANGO 2 AWG A 336,4 Mcm	c/u	6,00	8,74	52,42	16,26
HORQUILLA DE ACERO GALVANIZADO PARA ANCLAJE, 16 X 75 mm (5/8 X 3"), 7 000, CC	c/u	6,00	1,69	10,14	3,15
AISLADOR ESPIGA (PIN), PORCELANA, CON RADIO INTERFERENCIA, 15 kV, ANSI 55-5	c/u	3,00	2,93	8,79	2,73
PERNO PIN DE ACERO GALVANIZADO, ROSCA PLÁSTICA DE 50, 8 mm (2"), 19 X 305 mm (3/4 X 12")	c/u	2,00	3,04	6,07	1,88
PERNO OJO DE ACERO GALVANIZADO, 4 TUERCAS, ARANDELAS: 4 PLANAS Y 4 PRESI	c/u	2,00	3,76	7,53	2,34
ALAMBRE DE AL, DESNUDO SÓLIDO, PARA ATADURA, 4 AWG	m	6,00	0,91	5,46	1,70
CONECTOR DE ALEACIÓN DE AL, DE COMPRESIÓN TIPO "H", PRINCIPAL 4 - 1/0 AWG, D	c/u	3,00	2,59	7,76	2,41
PERNO PIN PUNTA DE POSTE SIMPLE DE ACERO GALVANIZADO, CON ACCESORIOS DESUJECCIÓN, 19 X 457mm (3/4 X 18")	c/u	4,49	4,49	4,49	1,39
Subtotal 3				303,30	

<b>TOTAL COSTOS DIRECTOS</b>	<b>322,39</b>
<b>INDIRECTOS 12%</b>	<b>39</b>
<b>UTILIDAD</b>	<b>0</b>
<b>VALOR TOTAL</b>	<b>361,08</b>



**EMPRESA ELÉCTRICA AMBATO REGIONAL CENTRO NORTE S.A.**  
**REDES ELÉCTRICAS DE DISTRIBUCIÓN**  
**ANÁLISIS DE PRECIOS UNITARIOS - 2021**

RUBRO: <b>SUMINISTRO Y MONTAJE DE ESTRUCTURA 13,8 kV, 3F DOS POSTES RETENCION O TERMINAL</b>	UNIDAD : <b>U</b>	(horas/unidad)  <b>RENDIMIENTO R = 3.85</b>
DETALLE : Primario Trifásico 13.8 kV.		

EQUIPOS			
DESCRIPCIÓN	CANTIDAD	COSTO TOTAL	%
JUEGO DE HERRAMIENTAS	1,00	2,64	0,79
CAMIONETA (2 Toneladas)	0,40	16,79	5,05
Subtotal 1		19,42	

MANO DE OBRA					
DESCRIPCIÓN (Categoría)	CANTIDAD	S.N.M.	S.R.D.	COSTO UNITARIO	%
E. Ocupacional C1 (Maestro eléctrico Liniero Subestación)	0,50	23,87	32,47	7,81	2,35
E. Ocupacional D2 (Técnico Liniero Eléctrico)	1,00	21,41	29,30	14,10	4,24
E. Ocupacional D2 (Electricista o Ayudante Liniero)	1,00	21,41	29,30	14,10	4,24
E. Ocupacional E2 (Peón)	0,00	21,14	28,94	0,00	0,00
E. Ocupacional C3 (Chofer)	0,40	30,60	41,13	7,92	2,38
Subtotal 2				43,93	

MATERIALES						
DESCRIPCIÓN	UNIDAD	CANTIDAD	VALOR UNIT.	VALOR TOTAL	%	
AISLADOR DE SUSPENSIÓN, POLIMÉRICO, 15 kV, ANSI DS-15	c/u	3,00	6,72	20,16	6,06	
ABRAZADERA DE 4 PERNOS, PLETINA ACERO GALVANIZADO 38 X 4 mm (1 1/2 X 5/32") \	c/u	1,00	5,87	5,87	1,76	
PERNO ROSCA CORRIDA DE ACERO GALVANIZADO, 4 TUERCAS, ARANDELAS: 4 PLAN.	c/u	4,00	1,44	5,75	1,73	
CRUCETA DE ACERO GALVANIZADO, UNIVERSAL, PERFIL "L" 50 X 50 X 6 MM (2 X 2 X 1/	c/u	2,00	38,00	76,00	22,86	
PIE AMIGO DE ACERO GALVANIZADO, PERFIL "L" 38 X 38 X 6 mm (1 1/2 X 1 1/2 X 1/4") Y	c/u	4,00	16,42	65,70	19,76	
PERNO OJO DE ACERO GALVANIZADO, 4 TUERCAS, ARANDELAS: 4 PLANAS Y 4 PRESI	c/u	3,00	3,76	11,29	3,40	
PERNO MÁQUINA DE ACERO GALVANIZADO, TUERCA, ARANDELA PLANA Y PRESIÓN,	c/u	4,00	0,90	3,58	1,08	
GRAPA DE ALEACIÓN DE AL, TERMINAL APERNADO, TIPO PISTOLA, DOS PERNOS, RA	c/u	3,00	8,74	26,21	7,88	
HORQUILLA DE ACERO GALVANIZADO PARA ANCLAJE, 16 X 75 mm (5/8 X 3"), 7 000, CC	c/u	3,00	1,69	5,07	1,52	
CABLE DE ACERO GALVANIZADO, GRADO SIEMENS MARTIN, 7 HILOS, 9,52 mm (3/8"), 3	c/u	3,00	1,30	3,90	1,17	
BLOQUE DE HORMIGÓN, ANCLAJE, TIPO CÓNICO, BASE INFERIOR 400 mm, SUPERIOR	c/u	3,00	5,06	15,18	4,57	
VARILLA DE ANCLAJE DE ACERO GALVANIZADO, TUERCA Y ARANDELA, 16 X 1 800 mm	c/u	3,00	6,12	18,36	5,52	
AISLADOR DE RETENIDA, PORCELANA, ANSI 54-2	c/u	3,00	0,41	1,22	0,37	
GUARDACABO DE ACERO GALVANIZADO, PARA CABLE ACERO 9, 51 mm (3/8")	c/u	3,00	0,38	1,15	0,35	
RETENCIÓN TERMINAL PREFORMADA, PARA CABLE DE ACERO GALVANIZADO DE 9,53	c/u	3,00	3,24	9,72	2,92	
				269,16		

<b>TOTAL COSTOS DIRECTOS</b>	332,52
<b>INDIRECTOS 12%</b>	40
<b>VALOR TOTAL</b>	<b>372,42</b>



**EMPRESA ELÉCTRICA AMBATO REGIONAL CENTRO NORTE S.A.**  
**REDES ELÉCTRICAS DE DISTRIBUCIÓN**  
**ANÁLISIS DE PRECIOS UNITARIOS - 2021**

RUBRO: <b>SUMINISTRO Y MONTAJE DE ESTRUCTURA 13,8 kV, 3F DOS POSTES DOBLE RETENCION O TERMINAL</b>	UNIDAD : <b>U</b>	(horas/unidad)  <b>RENDIMIENTO R = 3.85</b>
DETALLE : Primario Trifásico 13.8 kV,		

EQUIPOS			
DESCRIPCIÓN	CANTIDAD	COSTO TOTAL	%
JUEGO DE HERRAMIENTAS	1,00	2,64	0,79
CAMIONETA (2 Toneladas)	0,40	16,79	5,05
Subtotal 1		19,42	

MANO DE OBRA					
DESCRIPCIÓN (Categoría)	CANTIDAD	S.N.M.	S.R.D.	COSTO UNITARIO	%
E. Ocupacional C1 (Maestro eléctrico Liniero Subestación)	0,50	23,87	32,47	7,81	2,35
E. Ocupacional D2 (Técnico Liniero Eléctrico)	1,00	21,41	29,30	14,10	4,24
E. Ocupacional D2 (Electricista o Ayudante Liniero)	1,00	21,41	29,30	14,10	4,24
E. Ocupacional E2 (Peón)	0,00	21,14	28,94	0,00	0,00
E. Ocupacional C3 (Chofer)	0,40	30,60	41,13	7,92	2,38
Subtotal 2				43,93	

MATERIALES						
DESCRIPCIÓN	UNIDAD	CANTIDAD	VALOR UNIT.	VALOR TOTAL	%	
AISLADOR DE SUSPENSIÓN, POLIMÉRICO, 15 kV, ANSI DS-15	c/u	6,00	6,72	40,32	12,13	
ABRAZADERA DE 4 PERNOS, PLETINA ACERO GALVANIZADO 38 X 4 mm (1 1/2 X 5/32")	c/u	1,00	5,87	5,87	1,76	
PERNO ROSCA CORRIDA DE ACERO GALVANIZADO, 4 TUERCAS, ARANDELAS: 4 PLAN.	c/u	4,00	1,44	5,75	1,73	
CRUCETA DE ACERO GALVANIZADO, UNIVERSAL, PERFIL "L" 50 X 50 X 6 MM (2 X 2 X 1/2)	c/u	2,00	38,00	76,00	22,86	
PIE AMIGO DE ACERO GALVANIZADO, PERFIL "L" 38 X 38 X 6 mm (1 1/2 X 1 1/2 X 1/4") Y	c/u	4,00	16,42	65,70	19,76	
PERNO OJO DE ACERO GALVANIZADO, 4 TUERCAS, ARANDELAS: 4 PLANAS Y 4 PRESI	c/u	3,00	3,76	11,29	3,40	
TUERCA OJO OVALADO DE ACERO GALVANIZADO, PERNO DE 16 mm (5/8")	c/u	3,00	1,12	3,36	1,01	
PERNO MÁQUINA DE ACERO GALVANIZADO, TUERCA, ARANDELA PLANA Y PRESIÓN,	c/u	4,00	0,90	3,58	1,08	
AISLADOR ESPIGA (PIN), PORCELANA, CON RADIO INTERFERENCIA, 15 kV, ANSI 55-5	c/u	3,00	2,93	8,79	2,64	
PERNO PIN DE ACERO GALVANIZADO, ROSCA PLÁSTICA DE 50, 8 mm (2"), 19 X 305 mm	c/u	3,00	3,04	9,11	2,74	
GRAPA DE ALEACIÓN DE AL, TERMINAL APERNADO, TIPO PISTOLA, DOS PERNOS, RAÍ	c/u	6,00	8,74	52,42	15,77	
HORQUILLA DE ACERO GALVANIZADO PARA ANCLAJE, 16 X 75 mm (5/8 X 3"), 7 000, CC	c/u	6,00	1,69	10,14	3,05	
ALAMBRE DE AL, DESNUDO SÓLIDO, PARA ATADURA, 4 AWG	c/u	6,00	0,91	5,46		
CONECTOR DE ALEACIÓN DE AL, DE COMPRESIÓN TIPO "H", PRINCIPAL 4 - 1/0 AWG, C	c/u	3,00	2,59	7,76	2,33	
CABLE DE ACERO GALVANIZADO, GRADO SIEMENS MARTIN, 7 HILOS, 9,52 mm (3/8"), 3	c/u	3,00	1,30	3,90	1,17	
BLOQUE DE HORMIGÓN, ANCLAJE, TIPO CÓNICO, BASE INFERIOR 400 mm, SUPERIOR	c/u	3,00	5,06	15,18	4,57	
VARILLA DE ANCLAJE DE ACERO GALVANIZADO, TUERCA Y ARANDELA, 16 X 1 800 mm	c/u	3,00	6,12	18,36	5,52	
AISLADOR DE RETENIDA, PORCELANA, ANSI 54-2	c/u	3,00	0,41	1,22	0,37	
GUARDACABO DE ACERO GALVANIZADO, PARA CABLE ACERO 9, 51 mm (3/8")	c/u	3,00	0,38	1,15	0,35	
RETENCIÓN TERMINAL PREFORMADA, PARA CABLE DE ACERO GALVANIZADO DE 9,53	c/u	3,00	3,24	9,72	2,92	
				355,08		

<b>TOTAL COSTOS DIRECTOS</b>	418,44
<b>INDIRECTOS 12%</b>	50
<b>UTILIDAD</b>	0
<b>VALOR TOTAL</b>	<b>468,65</b>



**EMPRESA ELÉCTRICA AMBATO REGIONAL CENTRO NORTE S.A.**  
**REDES ELÉCTRICAS DE DISTRIBUCIÓN**  
**ANÁLISIS DE PRECIOS UNITARIOS - 2021**

RUBRO: <b>SUMINISTRO Y MONTAJE DE ESTRUCTURA 240V PREENSAMBLADA ANGULAR PARA 3 Y 4 CONDUCTORES</b>	UNIDAD : <b>U</b>	(horas/unidad)  <b>RENDIMIENTO = 0,64</b>
---	----------------------	---

DETALLE : Red de Distribución de bajo voltaje

**EQUIPOS**

DESCRIPCIÓN	CANTIDAD	COSTO TOTAL	%
JUEGO DE HERRAMIENTAS	1,00	0,34	2,05
CAMIONETA (2 Toneladas)	0,30	2,09	12,59
<b>2,43</b>			

**MANO DE OBRA**

DESCRIPCIÓN (Categoría)	CANTIDAD	S.N.M.	S.R.D.	COSTO UNITARIO	%
E. Ocupacional D2 (Técnico Liniero Eléctrico)	1,00	21,41	29,30	2,34	14,09
E. Ocupacional D2 (Electricista o Ayudante Liniero)	1,00	21,41	29,30	2,34	14,09
E. Ocupacional C3 (Chofer)	0,30	30,60	41,13	0,99	5,94
<b>5,68</b>					

**MATERIALES**

DESCRIPCIÓN	UNIDAD	CANTIDAD	VALOR UNIT.	VALOR TOTAL	%
AISLADOR ROLLO, PORCELANA, 0,25 kV, ANSI 53-2	c/u	1,00	0,73	0,73	4,38
BASTIDOR DE ACERO GALVANIZADO, PLETINA 38 X 4 mm (1 1/2 X 5/32"), 1 VÍA	c/u	1,00	2,84	2,84	17,10
ABRAZADERA DE 3 PERNOS, PLETINA ACERO GALVANIZADO 38 X 4 mm (1 1/2 X 5/32")`	c/u	1,00	4,87	4,87	29,28
PRESINTO PLASTICO DE 250mm	c/u	4,00	0,02	0,08	0,49
<b>8,52</b>					

<b>TOTAL COSTOS DIRECTOS</b>	<b>17</b>
<b>INDIRECTOS 12%</b>	<b>2</b>
<b>UTILIDAD</b>	<b>0</b>
<b>VALOR TOTAL</b>	<b>18,63</b>



**EMPRESA ELÉCTRICA AMBATO REGIONAL CENTRO NORTE S.A.**  
**REDES ELÉCTRICAS DE DISTRIBUCIÓN**  
**ANÁLISIS DE PRECIOS UNITARIOS - 2021**

RUBRO: <b>SUMINISTRO Y MONTAJE DE ESTRUCTURA 240V PREENSAMBLADA RETENCION PARA 3 Y 4 CONDUCTORES</b>	UNIDAD : <b>U</b>	(horas/unidad)  <b>RENDIMIENTO = 0,64</b>
---	----------------------	---

DETALLE : Red de Distribución de bajo voltaje

**EQUIPOS**

DESCRIPCIÓN	CANTIDAD	COSTO TOTAL	%
JUEGO DE HERRAMIENTAS	1,00	0,34	1,02
CAMIONETA (2 Toneladas)	0,30	2,09	6,30

2,43

**MANO DE OBRA**

DESCRIPCIÓN (Categoría)	CANTIDAD	S.N.M.	S.R.D.	COSTO UNITARIO	%
E. Ocupacional D2 (Técnico Liniero Eléctrico)	1,00	21,41	29,30	2,34	7,06
E. Ocupacional D2 (Electricista o Ayudante Liniero)	1,00	21,41	29,30	2,34	7,06
E. Ocupacional C3 (Chofer)	0,30	30,60	41,13	0,99	2,97

5,68

**MATERIALES**

DESCRIPCIÓN	UNIDAD	CANTIDAD	VALOR UNIT.	VALOR TOTAL	%
TUERCA OJO OVALADO DE ACERO GALVANIZADO, PERNO DE 16 mm (5/8")	c/u	1,00	1,12	1,12	3,37
ABRAZADERA DE 3 PERNOS, PLETINA ACERO GALVANIZADO 38 X 4 mm (1 1/2 X 5/32") \	c/u	1,00	4,87	4,87	14,66
TENSOR MECÁNICO CON PERNO DE OJO, PERNO CON GRILLETE Y TUERCA DE SEGU	c/u	1,00	15,06	15,06	45,32
PINZA DE ALEACIÓN DE AL, DE RETENCIÓN PARA NEUTRO PORTANTE, RANGO 25 A 3	c/u	1,00	1,34	1,34	4,02
PROTECTOR DE PUNTA DE CABLE, PARA RED PREENSAMBLADA DE AL, FORMA CILÍNDR	c/u	4,00	0,64	2,55	7,68
PRESINTO PLASTICO DE 250mm	c/u	9,00	0,02	0,18	0,55

25,11

<b>TOTAL COSTOS DIRECTOS</b>	<b>33</b>
<b>INDIRECTOS 12%</b>	<b>4</b>
<b>UTILIDAD</b>	<b>0</b>
<b>VALOR TOTAL</b>	<b>37,21</b>



**EMPRESA ELÉCTRICA AMBATO REGIONAL CENTRO NORTE S.A.**  
**REDES ELÉCTRICAS DE DISTRIBUCIÓN**  
**ANÁLISIS DE PRECIOS UNITARIOS - 2021**

RUBRO: <b>SUMINISTRO Y MONTAJE DE ESTRUCTURA 240V PREENSAMBLADA DOBLE RETENCIÓN PARA 3 Y 4 CONDUCTORES</b> DETALLE : Red de Distribución de bajo voltaje	UNIDAD : <b>U</b>	(horas/unidad)  <b>RENDIMIENTO = 0,64</b>
--	----------------------	---

EQUIPOS			
DESCRIPCIÓN	CANTIDAD	COSTO TOTAL	%
JUEGO DE HERRAMIENTAS	1,00	0,34	0,52
CAMIONETA (2 Toneladas)	0,30	2,09	3,18
<b>2,43</b>			

MANO DE OBRA					
DESCRIPCIÓN (Categoría)	CANTIDAD	S.N.M.	S.R.D.	COSTO UNITARIO	%
E. Ocupacional D2 (Técnico Liniero Eléctrico)	1,00	21,41	29,30	2,34	3,56
E. Ocupacional D2 (Electricista o Ayudante Liniero)	1,00	21,41	29,30	2,34	3,56
E. Ocupacional C3 (Chofer)	0,30	30,60	41,13	0,99	1,50
<b>5,68</b>					

MATERIALES						
DESCRIPCIÓN	UNIDAD	CANTIDAD	VALOR UNIT.	VALOR TOTAL	%	
PINZA DE ALEACIÓN DE AL, DE RETENCIÓN PARA NEUTRO PORTANTE, RANGO 25 A 3!	c/u	2,00	1,34	2,67	4,06	
ABRAZADERA DE 4 PERNOS, PLETINA ACERO GALVANIZADO 38 X 4 mm (1 1/2 X 5/32") \	c/u	1,00	5,87	5,87	8,92	
TENSOR MECÁNICO CON PERNO DE OJO, PERNO CON GRILLETE Y TUERCA DE SEGU	c/u	2,00	15,06	30,11	45,74	
TUERCA OJO OVALADO DE ACERO GALVANIZADO, PERNO DE 16 mm (5/8")	c/u	2,00	1,12	2,24	3,40	
PRESINTO PLASTICO DE 250mm	c/u	8,00	0,02	0,16	0,25	
CONECTOR DOBLE DENTADO 25-95mm2 CAT: DP7	c/u	8,00	2,08	16,67	25,32	
<b>57,72</b>						

<b>TOTAL COSTOS DIRECTOS</b>	<b>66</b>
<b>INDIRECTOS 12%</b>	<b>8</b>
<b>UTILIDAD</b>	<b>0</b>
<b>VALOR TOTAL</b>	<b>73,73</b>



**EMPRESA ELÉCTRICA AMBATO REGIONAL CENTRO NORTE S.A.**  
**REDES ELÉCTRICAS DE DISTRIBUCIÓN**  
**ANÁLISIS DE PRECIOS UNITARIOS - 2021**

RUBRO: <b>SUMINISTRO Y MONTAJE DE TENSOR A TIERRA DOBLE EN REDES DE DISTRIBUCION A 13,8 kV</b>	UNIDAD : <b>U</b>	(horas/unidad)  <b>RENDIMIENTO R = 1,53</b>
DETALLE : Tensor Simple MT.		

EQUIPOS			
DESCRIPCIÓN	CANTIDAD	COSTO TOTAL	%
JUEGO DE HERRAMIENTAS	1,00	0,81	1,05
CAMIONETA (2 Toneladas)	0,30	5,00	6,48
<b>5,82</b>			

MANO DE OBRA					
DESCRIPCIÓN (Categoría)	CANTIDAD	S.N.M.	S.R.D.	COSTO UNITARIO	%
E. Ocupacional D2 (Técnico Liniero Eléctrico)	1,00	21,41	29,30	5,60	7,26
E. Ocupacional D2 (Electricista o Ayudante Liniero)	1,00	21,41	29,30	5,60	7,26
E. Ocupacional E2 (Peón)	0,00	21,14	28,94	0,00	0,00
E. Ocupacional C3 (Chofer)	0,30	30,60	41,13	2,36	3,06
<b>13,57</b>					

MATERIALES						
DESCRIPCIÓN	UNIDAD	CANTIDAD	VALOR UNIT.	VALOR TOTAL	%	
CABLE DE ACERO GALVANIZADO, GRADO SIEMENS MARTIN, 7 HILOS, 9,52 mm (3/8"), 3	m	25,00	1,30	32,48	42,09	
BLOQUE DE HORMIGÓN, ANCLAJE, TIPO CÓNICO, BASE INFERIOR 400 mm, SUPERIOR	c/u	1,00	5,06	5,06	6,56	
VARILLA DE ANCLAJE DE ACERO GALVANIZADO, TUERCA Y ARANDELA, 16 X 1 800 mm	c/u	1,00	6,12	6,12	7,93	
AISLADOR DE RETENIDA, PORCELANA, ANSI 54-2	c/u	1,00	0,41	0,41	0,53	
GUARDACABO DE ACERO GALVANIZADO, PARA CABLE ACERO 9, 51 mm (3/8")	c/u	2,00	0,38	0,77	1,00	
RETENCIÓN TERMINAL PREFORMADA, PARA CABLE DE ACERO GALVANIZADO DE 9,53	c/u	4,00	3,24	12,95	16,78	
<b>57,79</b>						

<b>TOTAL COSTOS DIRECTOS</b>	<b>77,17</b>
<b>INDIRECTOS 12%</b>	<b>9,26</b>
<b>UTILIDAD</b>	<b>0,00</b>
<b>VALOR TOTAL</b>	<b>86,43</b>

Ambato, Enero 2021





**EMPRESA ELÉCTRICA AMBATO REGIONAL CENTRO NORTE S.A.**  
**REDES ELÉCTRICAS DE DISTRIBUCIÓN**  
**ANÁLISIS DE PRECIOS UNITARIOS - 2021**

RUBRO: <b>SUMINISTRO Y MONTAJE DE TENSOR A TIERRA SIMPLE EN REDES DE DISTRIBUCION A 13,8 kV</b>	UNIDAD : <b>U</b>	(horas/unidad)  <b>RENDIMIENTO R = 1,53</b>
DETALLE : Tensor Simple MT.		

EQUIPOS			
DESCRIPCIÓN	CANTIDAD	COSTO TOTAL	%
JUEGO DE HERRAMIENTAS	1,00	0,81	1,37
CAMIONETA (2 Toneladas)	0,30	5,00	8,44
<b>5,82</b>			

MANO DE OBRA					
DESCRIPCIÓN (Categoría)	CANTIDAD	S.N.M.	S.R.D.	COSTO UNITARIO	%
E. Ocupacional D2 (Técnico Liniero Eléctrico)	1,00	21,41	29,30	5,60	9,46
E. Ocupacional D2 (Electricista o Ayudante Liniero)	1,00	21,41	29,30	5,60	9,46
E. Ocupacional E2 (Peón)	0,00	21,14	28,94	0,00	0,00
E. Ocupacional C3 (Chofer)	0,30	30,60	41,13	2,36	3,98
<b>13,57</b>					

MATERIALES						
DESCRIPCIÓN	UNIDAD	CANTIDAD	VALOR UNIT.	VALOR TOTAL	%	
CABLE DE ACERO GALVANIZADO, GRADO SIEMENS MARTIN, 7 HILOS, 9,52 mm (3/8"), 3	m	14,00	1,30	18,19	30,69	
BLOQUE DE HORMIGÓN, ANCLAJE, TIPO CÓNICO, BASE INFERIOR 400 mm, SUPERIOR	c/u	1,00	5,06	5,06	8,54	
VARILLA DE ANCLAJE DE ACERO GALVANIZADO, TUERCA Y ARANDELA, 16 X 1 800 mm	c/u	1,00	6,12	6,12	10,33	
AISLADOR DE RETENIDA, PORCELANA, ANSI 54-2	c/u	1,00	0,41	0,41	0,69	
GUARDACABO DE ACERO GALVANIZADO, PARA CABLE ACERO 9, 51 mm (3/8")	c/u	1,00	0,38	0,38	0,65	
RETENCIÓN TERMINAL PREFORMADA, PARA CABLE DE ACERO GALVANIZADO DE 9,53	c/u	3,00	3,24	9,72	16,39	
<b>39,87</b>						

<b>TOTAL COSTOS DIRECTOS</b>	<b>59,26</b>
<b>INDIRECTOS 12%</b>	<b>7,11</b>
<b>UTILIDAD</b>	<b>0,00</b>
<b>VALOR TOTAL</b>	<b>66,37</b>

Ambato, Enero 2021



**EMPRESA ELÉCTRICA AMBATO REGIONAL CENTRO NORTE S.A.**  
**REDES ELÉCTRICAS DE DISTRIBUCIÓN**  
**ANÁLISIS DE PRECIOS UNITARIOS - 2021**

RUBRO: <b>SUMINISTRO Y MONTAJE DE TENSOR A TIERRA SIMPLE EN REDES DE DISTRIBUCION A 240V</b>	UNIDAD : <b>U</b>	(horas/unidad)
DETALLE : Tensor Simple BT.		RENDIMIENTO R = <b>1,53</b>

EQUIPOS			
DESCRIPCIÓN	CANTIDAD	COSTO TOTAL	%
JUEGO DE HERRAMIENTAS	1,00	0,81	1,68
CAMIONETA (2 Toneladas)	0,30	5,00	10,32
		5,82	

MANO DE OBRA					
DESCRIPCIÓN (Categoría)	CANTIDAD	S.N.M.	S.R.D.	COSTO UNITARIO	%
E. Ocupacional D2 (Técnico Liniero Eléctrico)	1,00	21,41	29,30	5,60	11,56
E. Ocupacional D2 (Electricista o Ayudante Liniero)	1,00	21,41	29,30	5,60	11,56
E. Ocupacional E2 (Peón)	0,00	21,14	28,94	0,00	0,00
E. Ocupacional C3 (Chofer)	0,30	30,60	41,13	2,36	4,87
				13,57	

MATERIALES						
DESCRIPCIÓN	UNIDAD	CANTIDAD	VALOR UNIT.	VALOR TOTAL	%	
CABLE DE ACERO GALVANIZADO, GRADO SIEMENS MARTIN, 7 HILOS, 9,52 mm (3/8"), 3	m	11,00	1,30	14,29	29,48	
BLOQUE DE HORMIGÓN, ANCLAJE, TIPO CÓNICO, BASE INFERIOR 400 mm, SUPERIOR	c/u	1,00	5,06	5,06	10,44	
VARILLA DE ANCLAJE DE ACERO GALVANIZADO, TUERCA Y ARANDELA, 16 X 1 800 mm	c/u	1,00	6,12	6,12	12,62	
GUARDACABO DE ACERO GALVANIZADO, PARA CABLE ACERO 9, 51 mm (3/8")	c/u	1,00	0,38	0,38	0,79	
RETENCIÓN TERMINAL PREFORMADA, PARA CABLE DE ACERO GALVANIZADO DE 9,53	c/u	1,00	3,24	3,24	6,68	
				29,09		

<b>TOTAL COSTOS DIRECTOS</b>	48,48
<b>INDIRECTOS 12%</b>	5,82
<b>UTILIDAD</b>	0,00
<b>VALOR TOTAL</b>	<b>54,30</b>



**EMPRESA ELÉCTRICA AMBATO REGIONAL CENTRO NORTE S.A.**  
**REDES ELÉCTRICAS DE DISTRIBUCIÓN**  
**ANÁLISIS DE PRECIOS UNITARIOS - 2021**

RUBRO: <b>SUMINISTRO Y MONTAJE DE TENSOR FAROL DOBLE EN REDES DE DISTRIBUCION A 13,8 kV</b>	UNIDAD :  <b>U</b>	(horas/unidad)  <b>RENDIMIENTO R = 1,53</b>
DETALLE : Tensor Doble MT.		

EQUIPOS			
DESCRIPCION	CANTIDAD	COSTO TOTAL	%
JUEGO DE HERRAMIENTAS	1,00	0,81	0,86
CAMIONETA (2 Toneladas)	0,30	5,00	5,31

MANO DE OBRA					
DESCRIPCIÓN (Categoría)	CANTIDAD	S.N.M.	S.R.D.	COSTO UNITARIO	%
E. Ocupacional D2 (Técnico Liniero Eléctrico)	1,00	21,41	29,30	5,60	5,95
E. Ocupacional D2 (Electricista o Ayudante Liniero)	1,00	21,41	29,30	5,60	5,95
E. Ocupacional E2 (Peón)	0,00	21,14	28,94	0,00	0,00
E. Ocupacional C3 (Chofer)	0,30	30,60	41,13	2,36	2,51

MATERIALES						
DESCRIPCIÓN	UNIDAD	CANTIDAD	VALOR UNIT.	VALOR TOTAL	%	
BRAZO DE ACERO GALVANIZADO, PARA TENSOR FAROL, TUBULAR 51 mm (2") Y 1 500	c/u	1,00	14,39	14,39	15,28	
CABLE DE ACERO GALVANIZADO, GRADO SIEMENS MARTIN, 7 HILOS, 9,52 mm (3/8"), 3	m	27,00	1,30	35,08	37,25	
AISLADOR DE RETENIDA, PORCELANA, ANSI 54-2	c/u	1,00	0,41	0,41	0,43	
BLOQUE DE HORMIGÓN, ANCLAJE, TIPO CÓNICO, BASE INFERIOR 400 mm, SUPERIOR	c/u	1,00	5,06	5,06	5,37	
VARILLA DE ANCLAJE DE ACERO GALVANIZADO, TUERCA Y ARANDELA, 16 X 1 800 mm	c/u	1,00	6,12	6,12	6,50	
GUARDACABO DE ACERO GALVANIZADO, PARA CABLE ACERO 9, 51 mm (3/8")	c/u	2,00	0,38	0,77	0,82	
RETENCIÓN TERMINAL PREFORMADA, PARA CABLE DE ACERO GALVANIZADO DE 9,53	c/u	4,00	3,24	12,95	13,76	

74,78					
<b>TOTAL COSTOS DIRECTOS</b>				94,16	
<b>INDIRECTOS 12%</b>				11,30	
<b>UTILIDAD</b>				0	0,00
<b>VALOR TOTAL</b>				<b>105,46</b>	



**EMPRESA ELÉCTRICA AMBATO REGIONAL CENTRO NORTE S.A.**  
**REDES ELÉCTRICAS DE DISTRIBUCIÓN**  
**ANÁLISIS DE PRECIOS UNITARIOS - 2021**

RUBRO: <b>SUMINISTRO Y MONTAJE DE TENSOR FAROL SIMPLE EN REDES DE DISTRIBUCION A 13,8 kV</b>	UNIDAD :  <b>U</b>	(horas/unidad)  <b>RENDIMIENTO R = 1,53</b>
DETALLE : Tensor Farol Simple MT.		

EQUIPOS			
DESCRIPCIÓN	CANTIDAD	COSTO TOTAL	%
JUEGO DE HERRAMIENTAS	1,00	0,81	1,11
CAMIONETA (2 Toneladas)	0,30	5,00	6,79
<b>5,82</b>			

MANO DE OBRA					
DESCRIPCIÓN (Categoría)	CANTIDAD	S.N.M.	S.R.D.	COSTO UNITARIO	%
E. Ocupacional D2 (Técnico Liniero Eléctrico)	1,00	21,41	29,30	5,60	7,61
E. Ocupacional D2 (Electricista o Ayudante Liniero)	1,00	21,41	29,30	5,60	7,61
E. Ocupacional E2 (Peón)	0,00	21,14	28,94	0,00	0,00
E. Ocupacional C3 (Chofer)	0,30	30,60	41,13	2,36	3,20
<b>13,57</b>					

MATERIALES						
DESCRIPCIÓN	UNIDAD	CANTIDAD	VALOR UNIT.	VALOR TOTAL	%	
BRAZO DE ACERO GALVANIZADO, PARA TENSOR FAROL, TUBULAR 51 mm (2") Y 1 500	c/u	1,00	14,39	14,39	19,54	
CABLE DE ACERO GALVANIZADO, GRADO SIEMENS MARTIN, 7 HILOS, 9,52 mm (3/8"), 3	m	14,00	1,30	18,19	24,70	
VARILLA DE ANCLAJE DE ACERO GALVANIZADO, TUERCA Y ARANDELA, 16 X 1 800 mm	c/u	1,00	6,12	6,12	8,31	
BLOQUE DE HORMIGÓN, ANCLAJE, TIPO CÓNICO, BASE INFERIOR 400 mm, SUPERIOR	c/u	1,00	5,06	5,06	6,87	
AISLADOR DE RETENIDA, PORCELANA, ANSI 54-2	c/u	1,00	0,41	0,41	0,55	
GUARDACABO DE ACERO GALVANIZADO, PARA CABLE ACERO 9, 51 mm (3/8")	c/u	1,00	0,38	0,38	0,52	
RETENCIÓN TERMINAL PREFORMADA, PARA CABLE DE ACERO GALVANIZADO DE 9,53	c/u	3,00	3,24	9,72	13,19	
<b>54,26</b>						

<b>TOTAL COSTOS DIRECTOS</b>	73,65
<b>INDIRECTOS 12%</b>	8,84
<b>UTILIDAD</b>	0,00
<b>VALOR TOTAL</b>	<b>82,49</b>

Ambato, Enero 2021



**EMPRESA ELÉCTRICA AMBATO REGIONAL CENTRO NORTE S.A.**  
**REDES ELÉCTRICAS DE DISTRIBUCIÓN**  
**ANÁLISIS DE PRECIOS UNITARIOS - 2021**

RUBRO: <b>SUMINISTRO Y MONTAJE DE TENSOR FAROL SIMPLE EN REDES DE DISTRIBUCION A 240V</b>	UNIDAD :  <b>U</b>	(horas/unidad)  <b>RENDIMIENTO R = 1,53</b>
--	--------------------------	---

DETALLE : Tensor Farol Simple BT.

**EQUIPOS**

DESCRIPCIÓN	CANTIDAD	COSTO TOTAL	%
JUEGO DE HERRAMIENTAS	1,00	0,81	1,29
CAMIONETA (2 Toneladas)	0,30	5,00	7,96

5,82

**MANO DE OBRA**

DESCRIPCIÓN (Categoría)	CANTIDAD	S.N.M.	S.R.D.	COSTO UNITARIO	%
E. Ocupacional D2 (Técnico Liniero Eléctrico)	1,00	21,41	29,30	5,60	8,91
E. Ocupacional D2 (Electricista o Ayudante Liniero)	1,00	21,41	29,30	5,60	8,91
E. Ocupacional E2 (Peón)	0,00	21,14	28,94	0,00	0,00
E. Ocupacional C3 (Chofer)	0,30	30,60	41,13	2,36	3,75

13,57

**MATERIALES**

DESCRIPCIÓN	UNIDAD	CANTIDAD	VALOR UNIT.	VALOR TOTAL	%
BRAZO DE ACERO GALVANIZADO, PARA TENSOR FAROL, TUBULAR 51 mm (2") Y 1 500	c/u	1,00	14,39	14,39	22,89
CABLE DE ACERO GALVANIZADO, GRADO SIEMENS MARTIN, 7 HILOS, 9,52 mm (3/8"), 3	m	11,00	1,30	14,29	22,73
BLOQUE DE HORMIGÓN, ANCLAJE, TIPO CÓNICO, BASE INFERIOR 400 mm, SUPERIOR	c/u	1,00	5,06	5,06	8,05
VARILLA DE ANCLAJE DE ACERO GALVANIZADO, TUERCA Y ARANDELA, 16 X 1 800 mm	c/u	1,00	6,12	6,12	9,73
GUARDACABO DE ACERO GALVANIZADO, PARA CABLE ACERO 9, 51 mm (3/8")	c/u	1,00	0,38	0,38	0,61
RETENCIÓN TERMINAL PREFORMADA, PARA CABLE DE ACERO GALVANIZADO DE 9,53	c/u	1,00	3,24	3,24	5,15

43,48

<b>TOTAL COSTOS DIRECTOS</b>	62,87
<b>INDIRECTOS 12%</b>	7,54
<b>UTILIDAD</b>	0,00
<b>VALOR TOTAL</b>	<b>70,41</b>

Ambato, Enero 2021



**EMPRESA ELÉCTRICA AMBATO REGIONAL CENTRO NORTE S.A.**  
**REDES ELÉCTRICAS DE DISTRIBUCIÓN**  
**ANÁLISIS DE PRECIOS UNITARIOS - 2021**

RUBRO: <b>SUMINISTRO Y MONTAJE DE TENSOR POSTE A POSTE EN REDES DE DISTRIBUCION 13,8 kV</b>	UNIDAD :  <b>U</b>	(horas/unidad)  <b>RENDIMIENTO R = 1,53</b>
--	--------------------------	---

DETALLE : Tensor Simple MT.

**EQUIPOS**

DESCRIPCIÓN	CANTIDAD	COSTO TOTAL	%
JUEGO DE HERRAMIENTAS	1,00	0,81	1,29
CAMIONETA (2 Toneladas)	0,30	5,00	7,96

5,82

**MANO DE OBRA**

DESCRIPCIÓN (Categoría)	CANTIDAD	S.N.M.	S.R.D.	COSTO UNITARIO	%
E. Ocupacional D2 (Técnico Liniero Eléctrico)	1,00	21,41	29,30	5,60	8,91
E. Ocupacional D2 (Electricista o Ayudante Liniero)	1,00	21,41	29,30	5,60	8,91
E. Ocupacional E2 (Peón)	0,00	21,14	28,94	0,00	0,00
E. Ocupacional C3 (Chofer)	0,30	30,60	41,13	2,36	3,75

13,57

**MATERIALES**

DESCRIPCIÓN	UNIDAD	CANTIDAD	VALOR UNIT.	VALOR TOTAL	%
CABLE DE ACERO GALVANIZADO, GRADO SIEMENS MARTIN, 7 HILOS, 9,52 mm (3/8"), 3	m	20,00	1,30	25,98	41,33
AISLADOR DE RETENIDA, PORCELANA, ANSI 54-2	c/u	1,00	0,41	0,41	0,65
ABRAZADERA DE 3 PERNOS, PLETINA ACERO GALVANIZADO 38 X 4 mm (1 1/2 X 5/32")`	c/u	1,00	5,87	5,87	9,34
TUERCA OJO OVALADO DE ACERO GALVANIZADO, PERNO DE 16 mm (5/8")	c/u	1,00	1,12	1,12	1,78
GUARDACABO DE ACERO GALVANIZADO, PARA CABLE ACERO 9, 51 mm (3/8")	c/u	1,00	0,38	0,38	0,61
RETENCIÓN TERMINAL PREFORMADA, PARA CABLE DE ACERO GALVANIZADO DE 9,53	c/u	3,00	3,24	9,72	15,45

43,48

<b>TOTAL COSTOS DIRECTOS</b>	<b>62,87</b>
<b>INDIRECTOS 12%</b>	<b>7,54</b>
<b>UTILIDAD</b>	<b>0,00</b>
<b>VALOR TOTAL</b>	<b>70,41</b>

Ambato, Enero 2021



**EMPRESA ELÉCTRICA AMBATO REGIONAL CENTRO NORTE S.A.**  
**REDES ELÉCTRICAS DE DISTRIBUCIÓN**  
**ANÁLISIS DE PRECIOS UNITARIOS - 2021**

RUBRO: <b>SUMINISTRO Y MONTAJE DE TENSOR POSTE A POSTE EN REDES DE DISTRIBUCION 240 V</b>	UNIDAD : <b>U</b>	(horas/unidad)  <b>RENDIMIENTO R = 1,53</b>
--	----------------------	---

DETALLE : Tensor Simple BT.

EQUIPOS			
DESCRIPCIÓN	CANTIDAD	COSTO TOTAL	%
JUEGO DE HERRAMIENTAS	1,00	0,81	1,45
CAMIONETA (2 Toneladas)	0,30	5,00	8,94
<b>5,82</b>			

MANO DE OBRA					
DESCRIPCIÓN (Categoría)	CANTIDAD	S.N.M.	S.R.D.	COSTO UNITARIO	%
E. Ocupacional D2 (Técnico Liniero Eléctrico)	1,00	21,41	29,30	5,60	10,01
E. Ocupacional D2 (Electricista o Ayudante Liniero)	1,00	21,41	29,30	5,60	10,01
E. Ocupacional E2 (Peón)	0,00	21,14	28,94	0,00	0,00
E. Ocupacional C3 (Chofer)	0,30	30,60	41,13	2,36	4,22

MATERIALES						
DESCRIPCIÓN	UNIDAD	CANTIDAD	VALOR UNIT.	VALOR TOTAL	%	
CABLE DE ACERO GALVANIZADO, GRADO SIEMENS MARTIN, 7 HILOS, 9,52 mm (3/8"), 3	m	20,00	1,30	25,98	46,42	
ABRAZADERA DE 3 PERNOS, PLETINA ACERO GALVANIZADO 38 X 4 mm (1 1/2 X 5/32")`	c/u	1,00	5,87	5,87	10,48	
TUERCA OJO OVALADO DE ACERO GALVANIZADO, PERNO DE 16 mm (5/8")	c/u	1,00	1,12	1,12	2,00	
GUARDACABO DE ACERO GALVANIZADO, PARA CABLE ACERO 9, 51 mm (3/8")	c/u	1,00	0,38	0,38	0,69	
RETENCIÓN TERMINAL PREFORMADA, PARA CABLE DE ACERO GALVANIZADO DE 9,53	c/u	1,00	3,24	3,24	5,78	
<b>36,60</b>						

<b>TOTAL COSTOS DIRECTOS</b>	55,98
<b>INDIRECTOS 12%</b>	6,72
<b>UTILIDAD</b>	0,00
<b>VALOR TOTAL</b>	<b>62,70</b>

Ambato, Enero 2021



**EMPRESA ELÉCTRICA AMBATO REGIONAL CENTRO NORTE S.A.**  
**REDES ELÉCTRICAS DE DISTRIBUCIÓN**  
**ANÁLISIS DE PRECIOS UNITARIOS - 2021**

RUBRO: <b>SUMINISTRO Y MONTAJE DE PUESTA A TIERRA EN RED SECUNDARIA PREENSAMBLADA</b>	UNIDAD : <b>U</b>	(horas/unidad)  <b>RENDIMIENTO R = 1,17</b>
DETALLE : Puesta a Tierra		

EQUIPOS			
DESCRIPCIÓN	CANTIDAD	COSTO TOTAL	%
JUEGO DE HERRAMIENTAS	1,00	0,55	0,53
CAMIONETA (2 Toneladas)	0,10	1,28	1,23
<b>1,83</b>			

MANO DE OBRA					
DESCRIPCIÓN (Categoría)	CANTIDAD	S.N.M.	S.R.D.	COSTO UNITARIO	%
E. Ocupacional D2 (Técnico Liniero Eléctrico)	1,00	21,41	29,30	4,29	4,12
E. Ocupacional D2 (Electricista o Ayudante Liniero)	1,00	21,41	29,30	4,29	4,12
E. Ocupacional E2 (Peón)	0,00	21,14	28,94	0,00	0,00
E. Ocupacional C3 (Chofer)	0,10	30,60	41,13	0,60	0,58
<b>9,17</b>					

MATERIALES						
DESCRIPCIÓN	UNIDAD	CANTIDAD	VALOR UNIT.	VALOR TOTAL	%	
VARILLA DE ACERO RECUBIERTA DE CU, PARA PUESTA A TIERRA, 16 X 1 800 mm (5/8 )	c/u	1,00	5,99	5,99	5,76	
CABLE DE CU, CABLEADO, 600 V, THHN, 2 AWG, 7 HILOS	m	1,50	5,34	8,02	7,71	
SUELDA EXOTÉRMICA DE 90 GRAMOS	c/u	1,00	6,27	6,27	6,03	
CONECTOR ESTANCO, SIMPLE DENTADO, PRINCIPAL 10 A 95 mm2 (6 - 3/0 AWG), DERIV	c/u	1,00	2,18	2,18	2,10	
CONECTOR DE ALEACIÓN DE AL, DE COMPRESIÓN TIPO H, PRINCIPAL 6 - 2 AWG, DER	c/u	1,00	2,85	2,85	2,74	
CONECTOR ESTANCO, DOBLE DENTADO, PRINCIPAL 25 A 95 MM2 (4 - 3/0 AWG), DERIV	c/u	3,00	2,18	6,54	6,29	
CABLE DE ACERO RECUBIERTO DE CU, CABLEADO, 2 AWG, 2 HILOS	c/u	14,00	4,37	61,16	58,80	
<b>93,01</b>						

<b>TOTAL COSTOS DIRECTOS</b>	<b>104,01</b>
<b>INDIRECTOS 12%</b>	<b>12,48</b>
<b>UTILIDAD</b>	<b>0,00</b>
<b>VALOR TOTAL</b>	<b>116,49</b>





**EMPRESA ELÉCTRICA AMBATO REGIONAL CENTRO NORTE S.A.**  
**REDES ELÉCTRICAS DE DISTRIBUCIÓN**  
**ANÁLISIS DE PRECIOS UNITARIOS - 2021**

RUBRO: <b>MEJORAMIENTO DE SUELO PARA PUESTA A TIERRA</b>	UNIDAD : <b>U</b>	(horas/unidad)
DETALLE : Hasta 2 m de profundidad		RENDIMIENTO R = <b>0,33</b>

<b>EQUIPOS</b>			
DESCRIPCIÓN	CANTIDAD	COSTO TOTAL	%
JUEGO DE HERRAMIENTAS	1,00	0,26	3,36
CAMIONETA (2 Toneladas)	0,10	0,36	4,68

<b>MANO DE OBRA</b>						0,62
DESCRIPCIÓN (Categoría)	CANTIDAD	S.N.M.	S.R.D.	COSTO UNITARIO	%	
E. Ocupacional C1 (Maestro eléctrico Liniero Subestación)	0,50	23,87	32,47	0,67	3,87	
E. Ocupacional E2 (Peón)	2,00	21,14	28,94	2,39	13,81	
E. Ocupacional C3 (Chofer)	0,10	30,60	41,13	0,17	0,98	

<b>MATERIALES</b>						3,23
DESCRIPCIÓN	CANTIDAD	VALOR UNIT.	VALOR TOTAL	%		
GEL REDUCTOR DE RESISTIVIDAD DE SUELO	1,00	13,44	13,44	2,57		

13,44					
<b>TOTAL COSTOS DIRECTOS</b>				17,3	
<b>INDIRECTOS 12%</b>				2,1	
<b>UTILIDAD</b>				0	0,0
<b>VALOR TOTAL</b>				<b>19,36</b>	



**EMPRESA ELÉCTRICA AMBATO REGIONAL CENTRO NORTE S.A.**  
**REDES ELÉCTRICAS DE DISTRIBUCIÓN**  
**ANÁLISIS DE PRECIOS UNITARIOS - 2021**

RUBRO: <b>SUMINISTRO Y MONTAJE DE PUENTE AEREO PARA CABLE DESNUDO (POR HILO CONDUCTOR)</b>	UNIDAD :  <b>U</b>	(horas/unidad)  <b>RENDIMIENTO = 0,28</b>
---	--------------------------	---

DETALLE : Red de Distribución

EQUIPOS			
DESCRIPCIÓN	CANTIDAD	COSTO TOTAL	%
JUEGO DE HERRAMIENTAS	1,00	0,15	1,69
CAMIONETA (2 Toneladas)	0,30	0,90	10,39
<b>1,05</b>			

MANO DE OBRA					
DESCRIPCIÓN (Categoría)	CANTIDAD	S.N.M.	S.R.D.	COSTO UNITARIO	%
E. Ocupacional D2 (Técnico Liniero Eléctrico)	1,00	21,41	29,30	1,01	11,63
E. Ocupacional D2 (Electricista o Ayudante Liniero)	1,00	21,41	29,30	1,01	11,63
E. Ocupacional C3 (Chofer)	0,30	30,60	41,13	0,42	4,90
<b>2,44</b>					

MATERIALES						
DESCRIPCIÓN	UNIDAD	CANTIDAD	VALOR UNIT.	VALOR TOTAL	%	
CONECTOR DE ALEACIÓN DE AL, DE COMPRESIÓN TIPO "H", PRINCIPAL 4 - 1/0 AWG, C	c/u	2,00	2,59	5,17	4,97	
<b>5,17</b>						

<b>TOTAL COSTOS DIRECTOS</b>	<b>8,7</b>
<b>INDIRECTOS 12%</b>	<b>1,0</b>
<b>UTILIDAD</b>	<b>8</b>
<b>VALOR TOTAL</b>	<b>10,39</b>

Ambato, Enero 2021



**EMPRESA ELÉCTRICA AMBATO REGIONAL CENTRO NORTE S.A.**  
**REDES ELÉCTRICAS DE DISTRIBUCIÓN**  
**ANÁLISIS DE PRECIOS UNITARIOS - 2021**

RUBRO: <b>SUMINISTRO Y MONTAJE DE PUENTE AEREO PARA CABLE PREENSAMBLADO (POR HILO CONDUCTOR)</b>	UNIDAD :  <b>U</b>	(horas/unidad)  RENDIMIENTO = <b>0,14</b>
---	--------------------------	---

DETALLE : Red de Distribución

EQUIPOS			
DESCRIPCIÓN	CANTIDAD	COSTO TOTAL	%
JUEGO DE HERRAMIENTAS	1,00	0,07	0,84
CAMIONETA (2 Toneladas)	0,30	0,45	5,19

0,52

MANO DE OBRA					
DESCRIPCIÓN (Categoría)	CANTIDAD	S.N.M.	S.R.D.	COSTO UNITARIO	%
E. Ocupacional D2 (Técnico Liniero Eléctrico)	1,00	21,41	29,30	0,50	5,82
E. Ocupacional D2 (Electricista o Ayudante Liniero)	1,00	21,41	29,30	0,50	5,82
E. Ocupacional C3 (Chofer)	0,30	30,60	41,13	0,21	2,45

1,22

MATERIALES					
DESCRIPCIÓN	UNIDAD	CANTIDAD	VALOR UNIT.	VALOR TOTAL	%
CONECTOR DOBLE DENTADO 25-95mm2 CAT: DP7	c/u	4,00	2,08	8,33	8,01

8,33

<b>TOTAL COSTOS DIRECTOS</b>	10,1
<b>INDIRECTOS 12%</b>	1,2
<b>UTILIDAD</b>	8
<b>VALOR TOTAL</b>	<b>12,09</b>



**EMPRESA ELÉCTRICA AMBATO REGIONAL CENTRO NORTE S.A.**  
**REDES ELÉCTRICAS DE DISTRIBUCIÓN**  
**ANÁLISIS DE PRECIOS UNITARIOS - 2021**

RUBRO: <b>SUMINISTRO Y MONTAJE DE LUMINARIA 240V, LED DE 200W - 270W</b> DETALLE : Luminaria de 400 W	UNIDAD : <b>U</b>	(horas/unidad) RENDIMIENTO R = <b>0,71</b>
---	----------------------	---

EQUIPOS			
DESCRIPCIÓN	CANTIDAD	COSTO TOTAL	%
JUEGO DE HERRAMIENTAS	2,00	0,51	0,12
CAMIONETA (2 Toneladas)	0,20	1,55	0,35

MANO DE OBRA					
DESCRIPCIÓN (Categoría)	CANTIDAD	S.N.M.	S.R.D.	COSTO UNITARIO	%
E. Ocupacional D2 (Técnico Liniero Eléctrico)	2,00	21,41	29,30	5,20	1,19
E. Ocupacional D2 (Electricista o Ayudante Liniero)	1,00	21,41	29,30	2,60	0,59
E. Ocupacional C3 (Chofer)	0,20	30,60	41,13	0,73	0,17

MATERIALES					
DESCRIPCIÓN	UNIDAD	CANTIDAD	VALOR UNIT.	VALOR TOTAL	%
LUMINARIA LED DE 200 -270W, CON BASE PARA FOTO CONTROL.	c/u	1,00	404,54	404,54	92,43
CABLE DE CU, SÓLIDO, 600 V, TW, 12 AWG	m	2,00	0,34	0,69	0,16
BRAZO VARIAS MEDIDAS	c/u	1,00	15,68	15,68	3,58
CAPUCHON AISLANTE 14-6 AWG. (3M-SCOTCHLOK)	c/u	1,00	0,52	0,52	0,12
ADHESIVO REFLECTIVO NUMERACION DE LUMINARIA 12*4 cm	c/u	1,00	0,51	0,51	0,12
CONTROL FOTOELECTRICO	c/u	1,00	5,15	5,15	1,18

427,08	
<b>TOTAL COSTOS DIRECTOS</b>	437,67
<b>INDIRECTOS 12%</b>	52,52
<b>UTILIDAD</b>	0,00
<b>VALOR TOTAL</b>	<b>490,19</b>

Ambato, Enero 2021



**EMPRESA ELÉCTRICA AMBATO REGIONAL CENTRO NORTE S.A.**  
**REDES ELÉCTRICAS DE DISTRIBUCIÓN**  
**ANÁLISIS DE PRECIOS UNITARIOS - 2021**

RUBRO: <b>SUMINISTRO Y TENDIDO DE CABLE TRIFÁSICO PARA RED SUBTERRANEA DE MEDIO VOLTAJE INCLUYE NEUTRO</b>	UNIDAD :  <b>m</b>	(horas/unidad)  <b>RENDIMIENTO R = 0.030</b>
DETALLE :		

EQUIPOS			
DESCRIPCIÓN	CANTIDAD	COSTO TOTAL	%
JUEGO DE HERRAMIENTAS	1.00	0.03	0.03
Camioneta 1 Ton.	0.20	0.06	0.07
		0.09	

MANO DE OBRA					
DESCRIPCIÓN (Categoría)	CANTIDAD	S.N.D.	S.R.D.	COSTO UNITARIO	%
E. Ocupacional C1 (Maestro eléctrico Liniero Subestación)	1.00	23.87	32.47	0.12	0.14
E. Ocupacional D2 (Técnico Liniero Eléctrico)	1.00	21.41	29.30	0.11	0.13
E. Ocupacional D2 (Electricista o Ayudante Liniero)	1.00	21.41	29.30	0.11	0.13
E. Ocupacional E2 (Peón)	0.00	21.14	28.94	0.00	0.00
E. Ocupacional C3 (Chofer)	1.00	30.60	41.13	0.15	0.18
				0.50	

MATERIALES					
DESCRIPCIÓN	UNIDAD	CANTIDAD	VALOR UNIT.	VALOR TOTAL	%
CABLE 4/0 XLPE 15kV 100% NA, CIRCUITO MONOFÁSICO CON APANTALLAM	km	3.00	24.25	72.75	84.95
CABLE 4/0 COBRE TTU CLASE 2KV	km	1.00	12.30	12.30	14.36
				85.05	

<b>TOTAL COSTOS DIRECTOS</b>	<b>86</b>
<b>INDIRECTOS 12%</b>	<b>10</b>
<b>VALOR TOTAL</b>	<b>95.91</b>



**EMPRESA ELÉCTRICA AMBATO REGIONAL CENTRO NORTE S.A.**  
**REDES ELÉCTRICAS DE DISTRIBUCIÓN**  
**ANÁLISIS DE PRECIOS UNITARIOS - 2021**

RUBRO: <b>SUMINISTRO E INSTALACIÓN DE TRANSICIÓN AÉREA A SUBTERRANEA DE RED TRIFASICA DE MEDIO VOLTAJE</b>	UNIDAD :  <b>u</b>	(horas/unidad)  <b>RENDIMIENTO R = 4.50</b>
---	--------------------------	---

EQUIPOS			
DESCRIPCIÓN	CANTIDAD	COSTO TOTAL	%
JUEGO DE HERRAMIENTAS	1.00	5.31	0.40
Camioneta 1 Ton.	0.20	9.20	0.70
<b>14.51</b>			

MANO DE OBRA					
DESCRIPCIÓN (Categoría)	CANTIDAD	S.N.D.	S.R.D.	COSTO UNITARIO	%
E. Ocupacional C1 (Maestro eléctrico Liniero Subestación)	1.00	23.87	32.47	18.24	1.39
E. Ocupacional D2 (Técnico Liniero Eléctrico)	1.00	21.41	29.30	16.46	1.25
E. Ocupacional D2 (Electricista o Ayudante Liniero)	2.00	21.41	29.30	32.93	2.50
E. Ocupacional E2 (Peón)	1.00	21.14	28.94	16.26	1.23
E. Ocupacional C3 (Chofer)	0.20	30.60	41.13	4.62	0.35
<b>88.52</b>					

MATERIALES					
DESCRIPCIÓN	UNIDAD	CANTIDAD	VALOR UNIT.	VALOR TOTAL	%
PARARRAYOS CLASE DISTRIBUCIÓN POLIMÉRICO, ÓXIDO METÁLICO, 10 kV	c/u	3.00	67.20	201.60	15.31
GRAPA LINEA ENERGIZADA CU-AL 8-2/0 HTE29	c/u	3.00	6.80	20.40	1.55
CRUCETA DE ACERO GALVANIZADO, UNIVERSAL, PERFIL "L" 75 X 75 X 6 mm	c/u	1.00	20.00	20.00	1.52
PERNO "U" DE ACERO GALVANIZADO, 2 TUERCAS, ARANDELAS: 2 PLANAS	c/u	1.00	2.39	2.39	0.18
PIE AMIGO DE ACERO GALVANIZADO, PERFIL "L" 38 X 38 X 6 mm (1 1/2 X 1 1/2)	c/u	2.00	1.96	3.92	0.30
ABRAZADERA DE 3 PERNOS, PLETINA ACERO GALVANIZADO 38 X 4 mm (1 1/2 X 1 1/2)	c/u	1.00	5.87	5.87	0.45
PERNO MÁQUINA DE ACERO GALVANIZADO, TUERCA, ARANDELA PLANA Y	c/u	2.00	0.90	1.80	0.14
ESTRIBO DE ALEACIÓN DE CU - SN, PARA DERIVACIÓN, CABLE 1/0 AWG	c/u	3.00	8.54	25.62	1.95
CONDUCTOR DE CU, DESNUDO, SÓLIDO, DURO, 4 AWG	m	9.00	0.97	8.73	0.66
VARILLA DE ACERO RECUBIERTA DE CU, PARA PUESTA A TIERRA, 16 X 1 1/2	c/u	1.00	5.99	5.99	0.45
CONDUCTOR DE CU, DESNUDO, CABLEADO, SUAVE, 8 AWG, 7 HILOS	m	2.00	0.97	1.94	0.15
SUELDA EXOTÉRMICA DE 90 GRAMOS	c/u	1.00	6.27	6.27	0.48
CONECTOR DE ALEACIÓN DE AL, DE COMPRESIÓN TIPO H, PRINCIPAL 6 - 2	c/u	1.00	2.85	2.85	0.22
PERNO MÁQUINA DE ACERO GALVANIZADO, TUERCA, ARANDELA PLANA Y	c/u	1.00	0.90	0.90	0.07
GEL REDUCTOR DE RESISTIVIDAD DE SUELO	c/u	1.00	13.44	13.44	1.02
SECCIONADOR ROMPE ARCO TIPO BARRA, UNIPOLAR, ABIERTO, ROMPEAF	c/u	3.00	162.93	488.79	37.12
SUMINISTRO E INSTALACION DE PUNTAS TERMINALES UNIPOLAR 15 KV EX	c/u	3.00	76.09	228.27	17.34
TUBERÍA EMT 4", 3M	c/u	2.50	41.58	103.95	7.89
CODO EMT 4"	c/u	1.00	26.11	26.11	1.98
UNIÓN EMT 4"	c/u	2.00	5.82	11.64	0.88
FLEJE HEBILLAS	c/u	2.00	0.80	1.60	0.12
REVERSIBLE 4"	c/u	1.00	31.61	31.61	2.40
<b>1,213.69</b>					

<b>TOTAL COSTOS DIRECTOS</b>	<b>1,317</b>
<b>INDIRECTOS 12%</b>	<b>158</b>
<b>VALOR TOTAL</b>	<b>1,474.73</b>



**EMPRESA ELÉCTRICA AMBATO REGIONAL CENTRO NORTE S.A.**  
**REDES ELÉCTRICAS DE DISTRIBUCIÓN**  
**ANÁLISIS DE PRECIOS UNITARIOS - 2021**

RUBRO: <b>SUMINISTRO Y TENDIDO DE CONDUCTOR DE COBRE TIPO TTU-2000V No.8 AWG</b>	UNIDAD :  <b>m</b>	(horas/unidad)  <b>RENDIMIENTO R = 0.025</b>
DETALLE :		

EQUIPOS			
DESCRIPCIÓN	CANTIDAD	COSTO TOTAL	%
JUEGO DE HERRAMIENTAS	1.00	0.02	1.12
Camioneta 1 Ton.	0.20	0.05	3.41
		0.07	

MANO DE OBRA					
DESCRIPCIÓN (Categoría)	CANTIDAD	S.N.D.	S.R.D.	COSTO UNITARIO	%
E. Ocupacional C1 (Maestro eléctrico Liniero Subestación)	0.50	23.87	32.47	0.05	3.38
E. Ocupacional D2 (Técnico Liniero Eléctrico)	1.00	21.41	29.30	0.09	6.11
E. Ocupacional D2 (Electricista o Ayudante Liniero)	1.00	21.41	29.30	0.09	6.11
E. Ocupacional E2 (Peón)	0.00	21.14	28.94	0.00	0.00
E. Ocupacional C3 (Chofer)	0.35	30.60	41.13	0.04	3.00
				0.28	

MATERIALES					
DESCRIPCIÓN	UNIDAD	CANTIDAD	VALOR UNIT.	VALOR TOTAL	%
CABLE DE COBRE CABLEADO, 2000 V, TTU, 8 AWG, 7 HILOS	m	1.00	1.15	1.15	76.88
				1.15	

<b>TOTAL COSTOS DIRECTOS</b>	<b>1.50</b>
<b>INDIRECTOS 12%</b>	<b>0.18</b>
<b>VALOR TOTAL</b>	<b>1.68</b>



**EMPRESA ELÉCTRICA AMBATO REGIONAL CENTRO NORTE S.A.**  
**REDES ELÉCTRICAS DE DISTRIBUCIÓN**  
**ANÁLISIS DE PRECIOS UNITARIOS - 2021**

RUBRO: <b>PROVISIÓN E INSTALACIÓN DE DUCTO PARA ACOMETIDA DE ALUMBRADO PÚBLICO</b>	UNIDAD :  <b>m</b>	(horas/unidad)  <b>RENDIMIENTO R = 0.025</b>
---	--------------------------	--

**EQUIPOS**

DESCRIPCIÓN	CANTIDAD	COSTO TOTAL	%
JUEGO DE HERRAMIENTAS	1.00	0.02	0.94
Camioneta 1 Ton.	0.20	0.05	2.86
<b>0.07</b>			

**MANO DE OBRA**

DESCRIPCIÓN (Categoría)	CANTIDAD	S.N.D.	S.R.D.	COSTO UNITARIO	%
E. Ocupacional C1 (Maestro eléctrico Liniero Subestación)	0.50	23.87	32.47	0.05	2.84
E. Ocupacional D2 (Técnico Liniero Eléctrico)	1.00	21.41	29.30	0.09	5.12
E. Ocupacional D2 (Electricista o Ayudante Liniero)	1.00	21.41	29.30	0.09	5.12
E. Ocupacional E2 (Peón)	0.00	21.14	28.94	0.00	0.00
E. Ocupacional C3 (Chofer)	0.35	30.60	41.13	0.04	2.52
<b>0.28</b>					

**MATERIALES**

DESCRIPCIÓN	UNIDAD	CANTIDAD	VALOR UNIT.	VALOR TOTAL	%
TUBERÍA EMT 2", 3M	u	0.33	3.13	1.03	57.82
CODO EMT 2"	u	0.10	1.38	0.14	7.74
UNIÓN EMT 2"	u	0.33	0.36	0.12	6.69
CONECTOR EMT 2"	u	0.20	0.40	0.08	4.47
ABRAZADERA 2"	u	0.66	0.07	0.05	2.76
CAJA DE PASO 20X20X20X10	u	0.10	0.20	0.02	1.13
<b>1.44</b>					

<b>TOTAL COSTOS DIRECTOS</b>	<b>1.79</b>
<b>INDIRECTOS 12%</b>	<b>0.21</b>
<b>VALOR TOTAL</b>	<b>2.00</b>





**EMPRESA ELÉCTRICA AMBATO REGIONAL CENTRO NORTE S.A.**  
**REDES ELÉCTRICAS DE DISTRIBUCIÓN**  
**ANÁLISIS DE PRECIOS UNITARIOS - 2021**

RUBRO: <b>SUMINISTRO E INSTALACIÓN DE BAJANTE DE BAJO VOLTAJE A RED SUBTERRÁNEA</b>	UNIDAD :  <b>u</b>	(horas/unidad)  <b>RENDIMIENTO R = 0.75</b>
--	--------------------------	---

**EQUIPOS**

DESCRIPCIÓN	CANTIDAD	COSTO TOTAL	%
JUEGO DE HERRAMIENTAS	1.00	0.47	1.30
Camioneta 1 Ton.	0.20	1.54	4.27
<b>2.00</b>			

**MANO DE OBRA**

DESCRIPCIÓN (Categoría)	CANTIDAD	S.N.D.	S.R.D.	COSTO UNITARIO	%
E. Ocupacional C1 (Maestro eléctrico Liniero Subestación)	0.50	23.87	32.47	1.52	4.23
E. Ocupacional D2 (Técnico Liniero Eléctrico)	1.00	21.41	29.30	2.75	7.64
E. Ocupacional D2 (Electricista o Ayudante Liniero)	1.00	21.41	29.30	2.75	7.64
E. Ocupacional E2 (Peón)	0.00	21.14	28.94	0.00	0.00
E. Ocupacional C3 (Chofer)	0.20	30.60	41.13	0.77	2.14
<b>7.79</b>					

**MATERIALES**

DESCRIPCIÓN	UNIDAD	CANTIDAD	VALOR UNIT.	VALOR TOTAL	%
TUBERÍA EMT 2", 3M	u	2.00	1.40	2.80	7.79
CODO EMT 2"	u	1.00	3.77	3.77	10.48
UNIÓN EMT 2"	u	2.00	2.09	4.18	11.61
CONECTOR EMT 2"	u	1.00	2.20	2.20	6.12
ABRAZADERA 2"	u	1.00	5.22	5.22	14.53
REVERSIBLE 2"	u	1.00	8.00	8.00	22.25
<b>26.17</b>					

<b>TOTAL COSTOS DIRECTOS</b>	<b>36</b>
<b>INDIRECTOS 12%</b>	<b>4</b>
<b>VALOR TOTAL</b>	<b>40.27</b>



**EMPRESA ELÉCTRICA AMBATO REGIONAL CENTRO NORTE S.A.**  
**REDES ELÉCTRICAS DE DISTRIBUCIÓN**  
**ANÁLISIS DE PRECIOS UNITARIOS - 2021**

RUBRO: <b>CAJA DE REVISION PARA OPERADORAS Y ELÉCTRICAS DE H.S. (80X80X100 cm), CON TAPA DE H.N. DE 70X70 INCL. EXCAVACIÓN Y DESALOJO TIPO (B)</b>	UNIDAD :  <b>u</b>	(horas/unidad)  <b>RENDIMIENTO R = 0.80</b>
---	--------------------------	---

EQUIPOS			
DESCRIPCIÓN	CANTIDAD	COSTO TOTAL	%
Herramientas manuales (% M.O.)	1.00	0.56	0.19
Volqueta 8 m3	0.20	4.80	1.60

MANO DE OBRA					
DESCRIPCIÓN (Categoría)	CANTIDAD	S.N.D.	S.R.D.	COSTO UNITARIO	%
E. Ocupacional E2	2.00	3.62	7.24	5.79	1.93
E. Ocupacional D2	1.00	3.66	3.66	2.93	0.98
E. Ocupacional C1	0.10	4.06	0.41	0.32	0.11
Chofer profesional (C1)	0.50	5.31	2.66	2.12	0.71

MATERIALES					
DESCRIPCIÓN	UNIDAD	CANTIDAD	VALOR UNIT.	VALOR TOTAL	%
Hormigón 210 kg/cm2	m3	0.48	95.33	45.76	15.29
Tabla de monte ancho 25cm	m	22.00	2.40	52.80	17.64
Clavos 2", 2 1/2", 3", 3 1/2"	kg	0.35	2.13	0.75	0.25
Cuartón 4 x 4	u	4.00	1.68	6.72	2.24
Pingos	m	4.00	0.72	2.88	0.96
Acero de refuerzo fc=4200kg/cm2	kg	17.76	0.95	16.87	5.64
Alambre recocido No.18	kg	1.00	0.80	0.80	0.27
Tapa cuadrada de h.n. 70x70 cm. Clase B250kN	u	1.00	155.00	155.00	51.78
Ripio triturado	m3	0.07	18.00	1.26	0.42

282.84	
<b>TOTAL COSTOS DIRECTOS</b>	<b>299</b>
<b>INDIRECTOS 12%</b>	<b>36</b>
<b>VALOR TOTAL</b>	<b>335.29</b>



**EMPRESA ELÉCTRICA AMBATO REGIONAL CENTRO NORTE S.A.**  
**REDES ELÉCTRICAS DE DISTRIBUCIÓN**  
**ANÁLISIS DE PRECIOS UNITARIOS - 2021**

RUBRO: <b>CAJA DE MANO PARA ALUMBRADO PÚBLICO</b>	UNIDAD : <b>u</b>	(horas/unidad)
DETALLE :		RENDIMIENTO R = <b>1.60</b>

**EQUIPOS**

DESCRIPCIÓN	CANTIDAD	COSTO TOTAL	%
Herramientas manuales (% M.O.)	1.00	0.61	1.74

0.61

**MANO DE OBRA**

DESCRIPCIÓN (Categoría)	CANTIDAD	S.N.D.	S.R.D.	COSTO UNITARIO	%
E. Ocupacional E2	2.00	3.62	7.24	11.58	33.05
E. Ocupacional C1	0.10	4.06	0.41	0.65	1.85

12.23

**MATERIALES**

DESCRIPCIÓN	UNIDAD	CANTIDAD	VALOR UNIT.	VALOR TOTAL	%
Hormigón 210 kg/cm2	m3	0.09	95.33	8.39	23.93
Tabla de monte ancho 25cm	u	4.00	2.40	9.60	27.39
Clavos 2", 2 1/2", 3", 3 1/2"	kg	0.35	2.13	0.75	2.13
Cuartón 4 x 4	u	0.50	1.68	0.84	2.40
Acero de refuerzo fc=4200kg/cm2	kg	1.80	0.95	1.71	4.88
Alambre recocido No.18	kg	0.20	0.80	0.16	0.46
Ripio triturado	m3	0.01	18.00	0.16	0.46
Varilla lisa	u	0.10	6.00	0.60	1.71

22.21

<b>TOTAL COSTOS DIRECTOS</b>	<b>35</b>
<b>INDIRECTOS 12%</b>	<b>4</b>
<b>VALOR TOTAL</b>	<b>39.26</b>



**EMPRESA ELÉCTRICA AMBATO REGIONAL CENTRO NORTE S.A.**  
**REDES ELÉCTRICAS DE DISTRIBUCIÓN**  
**ANÁLISIS DE PRECIOS UNITARIOS - 2021**

RUBRO: <b>SUMINISTRO E INSTALACIÓN TUBERÍA PVC Ø=160 MM (LIVIANO) PARA DUCTOS ELÉCTRICOS</b>	UNIDAD :  <b>m</b>	(horas/unidad)  <b>RENDIMIENTO R = 0.05</b>
---	--------------------------	---

**EQUIPOS**

DESCRIPCIÓN	CANTIDAD	COSTO TOTAL	%
Herramientas manuales (% M.O.)	1.00	0.02	0.35

**MANO DE OBRA**

DESCRIPCIÓN (Categoría)	CANTIDAD	S.N.D.	S.R.D.	COSTO UNITARIO	%
E. Ocupacional E2	1.00	3.62	3.62	0.18	3.20
E. Ocupacional D2	1.00	3.66	3.66	0.18	3.23
E. Ocupacional C1	1.00	4.06	4.06	0.20	

**MATERIALES**

DESCRIPCIÓN	UNIDAD	CANTIDAD	VALOR UNIT.	VALOR TOTAL	%
Tubo Ø=160 mm. 6m para canalizaciones telefónicas y eléctricas de interior liso y exterior corrugado tipo "B" (Norma NTE INEN 2227)	u	0.17	29.31	4.98	88.04
Cinta plastica reflectiva (PELIGRO DUCTO ELÉCTRICO)	rollo	0.01	8.99	0.09	1.59

<b>TOTAL COSTOS DIRECTOS</b>	<b>6</b>
<b>INDIRECTOS 12%</b>	<b>1</b>
<b>VALOR TOTAL</b>	<b>6.34</b>



**EMPRESA ELÉCTRICA AMBATO REGIONAL CENTRO NORTE S.A.**  
**REDES ELÉCTRICAS DE DISTRIBUCIÓN**  
**ANÁLISIS DE PRECIOS UNITARIOS - 2021**

RUBRO: <b>EXCAVACIÓN MANUAL SIN CLASIFICAR</b>	UNIDAD : <b>m3</b>	(horas/unidad)
DETALLE :		RENDIMIENTO R = <b>0.90</b>

**EQUIPOS**

DESCRIPCIÓN	CANTIDAD	COSTO TOTAL	%
Herramientas manuales (% M.O.)	1.00	0.31	4.31

0.31

**MANO DE OBRA**

DESCRIPCIÓN (Categoría)	CANTIDAD	S.N.D.	S.R.D.	COSTO UNITARIO	%
E. Ocupacional E2	2.00	3.62	7.24	6.52	90.61
E. Ocupacional C1	0.10	4.06	0.41	0.37	5.08

6.88

**MATERIALES**

DESCRIPCIÓN	UNIDAD	CANTIDAD	VALOR UNIT.	VALOR TOTAL	%
-------------	--------	----------	-------------	-------------	---

0.00

<b>TOTAL COSTOS DIRECTOS</b>	<b>7</b>
<b>INDIRECTOS 12%</b>	<b>1</b>
<b>VALOR TOTAL</b>	<b>8.05</b>



**EMPRESA ELÉCTRICA AMBATO REGIONAL CENTRO NORTE S.A.**  
**REDES ELÉCTRICAS DE DISTRIBUCIÓN**  
**ANÁLISIS DE PRECIOS UNITARIOS - 2021**

RUBRO: <b>RELLENO COMPACTADO CON MATERIAL DE EXCAVACIÓN</b>	UNIDAD : <b>m3</b>	(horas/unidad)
DETALLE :		RENDIMIENTO R = <b>0.17</b>

**EQUIPOS**

DESCRIPCIÓN	CANTIDAD	COSTO TOTAL	%
Herramientas manuales (% M.O.)	1.00	0.10	3.33
Plancha vibrocompactadora	0.80	0.54	17.98

0.64

**MANO DE OBRA**

DESCRIPCIÓN (Categoría)	CANTIDAD	S.N.D.	S.R.D.	COSTO UNITARIO	%
E. Ocupacional E2	2.00	3.62	7.24	1.23	40.98
E. Ocupacional D2	1.00	3.66	3.66	0.62	20.72
E. Ocupacional C1	0.50	4.06	2.03	0.35	11.49

2.20

**MATERIALES**

DESCRIPCIÓN	UNIDAD	CANTIDAD	VALOR UNIT.	VALOR TOTAL	%
Agua	m3	0.25	0.66	0.17	5.49

0.17

<b>TOTAL COSTOS DIRECTOS</b>	<b>3</b>
<b>INDIRECTOS 12%</b>	<b>0</b>
<b>VALOR TOTAL</b>	<b>3.36</b>



**EMPRESA ELÉCTRICA AMBATO REGIONAL CENTRO NORTE S.A.**  
**REDES ELÉCTRICAS DE DISTRIBUCIÓN**  
**ANÁLISIS DE PRECIOS UNITARIOS**  
**INGRESO DE INFORMACIÓN EN REDES ELÉCTRICAS DE DISTRIBUCIÓN**

RUBRO:	UNIDAD :	<b>c/u</b>	(horas/unidad)		
Levantamiento e ingreso de postes en ARCGIS incluye redes, estructuras de medio y bajo voltaje y puestas a tierra de fin de línea. NO incluye pintado y/o colocación de placa de numeración en poste.			RENDIMIENTO LEVANTAMIENTO = <b>0,05</b>		
			RENDIMIENTO INGRESO = <b>0,06</b>		
EQUIPOS					
DESCRIPCIÓN	CANTIDAD	COSTO TOTAL		%	
JUEGO DE HERRAMIENTAS (GPS)	1,00	0,02		1,60	
CAMIONETA (2 Toneladas)	1,00	0,57		45,04	
0,59					
MANO DE OBRA					
DESCRIPCIÓN (Categoría)	CANTIDAD	S.N.M.	S.R.D.	COSTO UNITARIO	%
E. Ocupacional D2 (Técnico Liniero Eléctrico)	1,00	21,41	29,30	0,19	15,13
E. Ocupacional C2 (Dibujante Arcgis)	1,00	22,66	30,90	0,21	16,98
E. Ocupacional C3 (Chofer)	1,00	30,60	41,13	0,27	21,24
0,67					
<b>TOTAL COSTOS DIRECTOS</b>				1,26	
<b>INDIRECTOS</b>				12	0,15
<b>VALOR TOTAL PROPUESTO</b>				<b>1,41</b>	
Ambato, enero de 2021					



**EMPRESA ELÉCTRICA AMBATO REGIONAL CENTRO NORTE S.A.**  
**REDES ELÉCTRICAS DE DISTRIBUCIÓN**  
**ANÁLISIS DE PRECIOS UNITARIOS**  
**INGRESO DE INFORMACIÓN EN REDES ELÉCTRICAS DE DISTRIBUCIÓN**

RUBRO:	UNIDAD :	<b>c/u</b>	(horas/unidad)		
Levantamiento e ingreso de postes en ARCGIS incluye redes, estructuras de medio y bajo voltaje y puestas a tierra de fin de línea. Incluye pintado y/o colocación de placa de numeración en poste.			RENDIMIENTO LEVANTAMIENTO = <b>0,09</b>		
			RENDIMIENTO INGRESO = <b>0,05</b>		
<b>EQUIPOS Y MATERIALES</b>					
DESCRIPCIÓN	CANTIDAD	COSTO TOTAL		%	
JUEGO DE HERRAMIENTAS (GPS)	1,00	0,03		1,29	
CAMIONETA (2 Toneladas)	1,00	0,98		42,17	
MATERIALES (PINTURA)	1	0,31		13,43	
1,32					
<b>MANO DE OBRA</b>					
DESCRIPCIÓN (Categoría)	CANTIDAD	S.N.M.	S.R.D.	COSTO UNITARIO	%
E. Ocupacional D2 (Técnico Liniero Eléctric)	1,00	21,41	29,30	0,33	14,17
E. Ocupacional C2 (Dibujante Arcgis)	1,00	22,66	30,90	0,21	9,05
E. Ocupacional C3 (Chofer)	1,00	30,60	41,13	0,46	19,89
1,00					
<b>TOTAL COSTOS DIRECTOS</b>				2,33	
<b>INDIRECTOS</b>				12	0,28
<b>VALOR TOTAL PROPUESTO</b>				<b>2,61</b>	

Ambato, enero de 2021





**EMPRESA ELÉCTRICA AMBATO REGIONAL CENTRO NORTE S.A.**  
**REDES ELÉCTRICAS DE DISTRIBUCIÓN**  
**ANÁLISIS DE PRECIOS UNITARIOS**  
**INGRESO DE INFORMACIÓN EN REDES ELÉCTRICAS DE DISTRIBUCIÓN**

RUBRO:	UNIDAD :	<b>c/u</b>	(horas/unidad)		
<b>Levantamiento e ingreso de: Reguladores, Capacitores, Reconectores o Seccionadores al ARCGIS (excepto seccionadores de transformadores)</b>			RENDIMIENTO LEVANTAMIENTO =	<b>0,02</b>	
			RENDIMIENTO INGRESO =	<b>0,02</b>	
<b>EQUIPOS</b>					
DESCRIPCIÓN		CANTIDAD	COSTO TOTAL		%
JUEGO DE HERRAMIENTAS (GPS)		1,00	0,01		1,58
CAMIONETA (2 Toneladas)		1,00	0,19		45,89
			0,20		
<b>MANO DE OBRA</b>					
DESCRIPCIÓN (Categoría)	CANTIDAD	S.N.M.	S.R.D.	COSTO UNITARIO	%
E. Ocupacional D2 (Técnico Liniero Eléctric)	1,00	21,41	29,30	0,06	15,42
E. Ocupacional C2 (Dibujante Arcgis)	1,00	22,66	30,90	0,06	15,48
E. Ocupacional C3 (Chofer)	1,00	30,60	41,13	0,09	21,64
			0,22		
<b>TOTAL COSTOS DIRECTOS</b>				0,42	
<b>INDIRECTOS</b>				0,05	
<b>VALOR TOTAL PROPUESTO</b>				<b>0,47</b>	

Ambato, enero de 2021



**EMPRESA ELÉCTRICA AMBATO REGIONAL CENTRO NORTE S.A.**  
**REDES ELÉCTRICAS DE DISTRIBUCIÓN**  
**ANÁLISIS DE PRECIOS UNITARIOS**  
**INGRESO DE INFORMACIÓN EN REDES ELÉCTRICAS DE DISTRIBUCIÓN**

RUBRO:	UNIDAD :	<b>c/u</b>	(horas/unidad)		
Levantamiento e ingreso de Transformadores al ARCGIS incluye seccionadores y puesta a tierra del trafo			RENDIMIENTO LEVANTAMIENTO =	<b>0,03</b>	
			RENDIMIENTO INGRESO =	<b>0,05</b>	
EQUIPOS					
DESCRIPCIÓN	CANTIDAD	COSTO TOTAL		%	
JUEGO DE HERRAMIENTAS (GPS)	1,00	0,01		1,66	
CAMIONETA (2 Toneladas)	1,00	0,36		43,02	
0,38					
MANO DE OBRA					
DESCRIPCIÓN (Categoría)	CANTIDAD	S.N.M.	S.R.D.	COSTO UNITARIO	%
E. Ocupacional D2 (Técnico Liniero Eléctric)	1,00	21,41	29,30	0,12	14,45
E. Ocupacional C2 (Dibujante Arcgis)	1,00	22,66	30,90	0,17	20,58
E. Ocupacional C3 (Chofer)	1,00	30,60	41,13	0,17	20,29
0,47					
<b>TOTAL COSTOS DIRECTOS</b>				<b>0,84</b>	
<b>INDIRECTOS</b>			12	<b>0,10</b>	
<b>VALOR TOTAL PROPUESTO</b>				<b>0,95</b>	
Ambato, enero de 2021					



**EMPRESA ELÉCTRICA AMBATO REGIONAL CENTRO NORTE S.A.**  
**REDES ELÉCTRICAS DE DISTRIBUCIÓN**  
**ANÁLISIS DE PRECIOS UNITARIOS**  
**INGRESO DE INFORMACIÓN EN REDES ELÉCTRICAS DE DISTRIBUCIÓN**

RUBRO:	UNIDAD :	<b>c/u</b>	(horas/unidad)		
<b>Levantamiento e ingreso de tensores al ARCGIS</b>			RENDIMIENTO LEVANTAMIENTO =	<b>0,02</b>	
			RENDIMIENTO INGRESO =	<b>0,02</b>	
<b>EQUIPOS</b>					
DESCRIPCIÓN	CANTIDAD	COSTO TOTAL		%	
JUEGO DE HERRAMIENTAS (GPS)	1,00	0,01		1,58	
CAMIONETA (2 Toneladas)	1,00	0,19		45,60	
0,20					
<b>MANO DE OBRA</b>					
DESCRIPCIÓN (Categoría)	CANTIDAD	S.N.M.	S.R.D.	COSTO UNITARIO	%
E. Ocupacional D2 (Técnico Liniero Eléctric)	1,00	21,41	29,30	0,06	15,32
E. Ocupacional C2 (Dibujante Arcgis)	1,00	22,66	30,90	0,07	16,00
E. Ocupacional C3 (Chofer)	1,00	30,60	41,13	0,09	21,50
0,22					
<b>TOTAL COSTOS DIRECTOS</b>				0,42	
<b>INDIRECTOS</b>				12	0,05
<b>VALOR TOTAL PROPUESTO</b>				<b>0,47</b>	

Ambato, enero de 2021



**EMPRESA ELÉCTRICA AMBATO REGIONAL CENTRO NORTE S.A.**  
**REDES ELÉCTRICAS DE DISTRIBUCIÓN**  
**ANÁLISIS DE PRECIOS UNITARIOS**  
**INGRESO DE INFORMACIÓN EN REDES ELÉCTRICAS DE DISTRIBUCIÓN**

RUBRO:	UNIDAD :	<b>c/u</b>	(horas/unidad)		
Levantamiento e ingreso de medidores al ARCGIS, incluye acometida, numeración y puesta a tierra (el valor se considera por medidor y no por punto de carga)			RENDIMIENTO LEVANTAMIENTO =	<b>0,05</b>	
			RENDIMIENTO INGRESO =	<b>0,06</b>	
<b>EQUIPOS</b>					
DESCRIPCIÓN	CANTIDAD	COSTO TOTAL		%	
JUEGO DE HERRAMIENTAS (GPS)	1,00	0,02		1,66	
CAMIONETA (2 Toneladas)	1,00	0,51		43,15	
0,52					
<b>MANO DE OBRA</b>					
DESCRIPCIÓN (Categoría)	CANTIDAD	S.N.M.	S.R.D.	COSTO UNITARIO	%
E. Ocupacional D2 (Técnico Liniero Eléctric)	1,00	21,41	29,30	0,17	14,50
E. Ocupacional C2 (Dibujante Arcgis)	1,00	22,66	30,90	0,24	20,35
E. Ocupacional C3 (Chofer)	1,00	30,60	41,13	0,24	20,35
0,65					
<b>TOTAL COSTOS DIRECTOS</b>				1,17	
<b>INDIRECTOS</b>			12	0,14	
<b>VALOR TOTAL PROPUESTO</b>				<b>1,31</b>	
Ambato, enero de 2021					



**EMPRESA ELÉCTRICA AMBATO REGIONAL CENTRO NORTE S.A.**  
**REDES ELÉCTRICAS DE DISTRIBUCIÓN**  
**ANÁLISIS DE PRECIOS UNITARIOS**  
**INGRESO DE INFORMACIÓN EN REDES ELÉCTRICAS DE DISTRIBUCIÓN**

RUBRO:	UNIDAD :	<b>c/u</b>	(horas/unidad)			
<b>Levantamiento e ingreso de luminarias al ARCGIS</b>			RENDIMIENTO LEVANTAMIENTO =		<b>0,02</b>	
			RENDIMIENTO INGRESO =		<b>0,02</b>	
<b>EQUIPOS</b>						
DESCRIPCIÓN	CANTIDAD	COSTO TOTAL		%		
JUEGO DE HERRAMIENTAS (GPS)	1,00	0,01		1,58		
CAMIONETA (2 Toneladas)	1,00	0,19		45,60		
0,20						
<b>MANO DE OBRA</b>						
DESCRIPCIÓN (Categoría)	CANTIDAD	S.N.M.	S.R.D.	COSTO UNITARIO	%	
E. Ocupacional D2 (Técnico Liniero Eléctri	1,00	21,41	29,30	0,06	15,32	
E. Ocupacional C2 (Dibujante Arcgis)	1,00	22,66	30,90	0,07	16,00	
E. Ocupacional C3 (Chofer)	1,00	30,60	41,13	0,09	21,50	
0,22						
<b>TOTAL COSTOS DIRECTOS</b>				0,42		
<b>INDIRECTOS</b>			12	0,05		
<b>VALOR TOTAL PROPUESTO</b>				<b>0,47</b>		

Ambato, enero de 2021



**EMPRESA ELÉCTRICA AMBATO REGIONAL CENTRO NORTE S.A.**  
**REDES ELÉCTRICAS DE DISTRIBUCIÓN**  
**ANÁLISIS DE PRECIOS UNITARIOS**  
**INGRESO DE INFORMACIÓN EN REDES ELÉCTRICAS DE DISTRIBUCIÓN**

RUBRO:	UNIDAD :	<b>c/u</b>	(horas/unidad)		
<b>Ingreso de pozos subterráneos al ARCGIS (incluye ductos, pozos y asociación de circuitos, numeración y pintado de pozo en caja de distribución)</b>			RENDIMIENTO LEVANTAMIENTO =	<b>0,08</b>	
			RENDIMIENTO INGRESO =	<b>0,17</b>	
<b>EQUIPOS</b>					
DESCRIPCIÓN		CANTIDAD	COSTO TOTAL		%
JUEGO DE HERRAMIENTAS (GPS)		1,00	0,04		1,67
CAMIONETA (2 Toneladas)		1,00	0,85		34,98
MATERIALES (PINTURA)		1	0,19		7,68
			1,08		
<b>MANO DE OBRA</b>					
DESCRIPCIÓN (Categoría)	CANTIDAD	S.N.M.	S.R.D.	COSTO UNITARIO	%
E. Ocupacional D2 (Técnico Liniero Eléctric)	1,00	21,41	29,30	0,29	11,75
E. Ocupacional C2 (Dibujante Arcgis)	1,00	22,66	30,90	0,67	27,42
E. Ocupacional C3 (Chofer)	1,00	30,60	41,13	0,40	16,50
			1,36		
<b>TOTAL COSTOS DIRECTOS</b>				2,44	
<b>INDIRECTOS</b>				0,29	12
<b>VALOR TOTAL PROPUESTO</b>				<b>2,73</b>	

Ambato, enero de 2021



**EMPRESA ELÉCTRICA AMBATO REGIONAL CENTRO NORTE S.A.**  
**REDES ELÉCTRICAS DE DISTRIBUCIÓN**  
**ANÁLISIS DE PRECIOS UNITARIOS**  
**INGRESO DE INFORMACIÓN EN REDES ELÉCTRICAS DE DISTRIBUCIÓN**

RUBRO:	UNIDAD :	<b>c/u</b>		(horas/unidad)	
<b>Pintado de numeración de postes (trabajos exclusivos para repintado de postes)</b>			RENDIMIENTO LEVANTAMIENTO = <b>0,04</b>		
<b>EQUIPOS</b>					
DESCRIPCIÓN	CANTIDAD	COSTO TOTAL		%	
JUEGO DE HERRAMIENTAS (GPS)	1,00	0,01		1,17	
CAMIONETA (2 Toneladas)	1,00	0,41		34,11	
MATERIALES (PINTURA)	1	0,31		25,73	
		0,74			
<b>MANO DE OBRA</b>					
DESCRIPCIÓN (Categoría)	CANTIDAD	S.N.M.	S.R.D.	COSTO UNITARIO	%
E. Ocupacional D2 (Técnico Liniero Eléctr)	2,00	21,41	29,30	0,28	22,92
E. Ocupacional C2 (Dibujante Arcgis)	0,00	22,66	30,90	0,00	0,00
E. Ocupacional C3 (Chofer)	1,00	30,60	41,13	0,20	16,08
				0,47	
<b>TOTAL COSTOS DIRECTOS</b>				1,21	
<b>INDIRECTOS</b>				0,15	
<b>VALOR TOTAL PROPUESTO</b>				<b>1,36</b>	

Ambato, enero de 2021



**EMPRESA ELÉCTRICA AMBATO REGIONAL CENTRO NORTE S.A.**  
**REDES ELÉCTRICAS DE DISTRIBUCIÓN**  
**ANÁLISIS DE PRECIOS UNITARIOS - 2021**

RUBRO: <b>Reconocimiento, replanteo e inventario por km de red (Proyecto)</b>	UNIDAD :  <b>km</b>	(horas/unidad)
DETALLE : Estacamiento Directo para los Postes		RENDIMIENTO = <b>5,74</b>

EQUIPOS			
DESCRIPCIÓN	CANTIDAD	COSTO TOTAL	%
JUEGO DE HERRAMIENTAS	1,00	2,14	1,78
CAMIONETA (2 Toneladas)	0,75	46,93	38,99

49,07

MANO DE OBRA					
DESCRIPCIÓN (Categoría)	CANTIDAD	S.N.M.	S.R.D.	COSTO UNITARIO	%
E. Ocupacional D2 (Técnico Liniero Eléctrico)	1,00	21,41	29,30	21,02	17,47
E. Ocupacional E2 (Peón)	1,00	21,14	28,94	20,76	17,25
E. Ocupacional C3 (Chofer)	1,00	30,60	41,13	29,51	24,52

71,30

<b>TOTAL COSTOS DIRECTOS</b>	120
<b>INDIRECTOS 12%</b>	14
<b>VALOR TOTAL</b>	<b>134,81</b>





**EMPRESA ELÉCTRICA AMBATO REGIONAL CENTRO NORTE S.A.**  
**REDES ELÉCTRICAS DE DISTRIBUCIÓN**  
**ANÁLISIS DE PRECIOS UNITARIOS - 2021**

RUBRO: <b>Instalación de centro de transformación monofásico hasta 37.5 kVA, con protección en medio voltaje.</b>	UNIDAD :  <b>U</b>	(horas/unidad)  <b>RENDIMIENTO R = 3,51</b>
--	--------------------------	---

DETALLE :Trafo. trifásico torre, Protecciones de AT/BT, Puesta a tierra

**EQUIPOS**

DESCRIPCIÓN	CANTIDAD	COSTO TOTAL	%
JUEGO DE HERRAMIENTAS	1,00	2,78	2,93
CAMIÓN Neta 1 Ton.	0,20	7,19	7,60
GRUA	0,35	38,39	40,57
		48,35	

**MANO DE OBRA**

DESCRIPCIÓN (Categoría)	CANTIDAD	S.N.M.	S.R.D.	COSTO UNITARIO	%
E. Ocupacional C1 (Maestro eléctrico Liniero Subestación)	1,00	23,87	32,47	14,25	15,06
E. Ocupacional D2 (Técnico Liniero Eléctrico)	1,00	21,41	29,30	12,86	13,59
E. Ocupacional D2 (Electricista o Ayudante Liniero)	1,00	21,41	29,30	12,86	13,59
E. Ocupacional E2 (Peón)	0,00	21,14	28,94	0,00	0,00
E. Ocupacional C3 (Chofer)	0,35	30,60	41,13	6,32	6,67

46,27

<b>TOTAL COSTOS DIRECTOS</b>	95
<b>INDIRECTOS 12%</b>	11
<b>VALOR TOTAL</b>	<b>105,98</b>

Ambato, Enero 2021



**EMPRESA ELÉCTRICA AMBATO REGIONAL CENTRO NORTE S.A.**  
**REDES ELÉCTRICAS DE DISTRIBUCIÓN**  
**ANÁLISIS DE PRECIOS UNITARIOS - 2021**

7

RUBRO: <b>EXCAVACION DE HUECOS</b>	UNIDAD : <b>U</b>	(horas/unidad)
DETALLE : Hasta 2 m de profundidad		RENDIMIENTO R = <b>0,66</b>

EQUIPOS	DESCRIPCIÓN	CANTIDAD	COSTO TOTAL	%
	JUEGO DE HERRAMIENTAS	1,00	0,52	6,71
	CAMIONETA (2 Toneladas)	0,10	0,72	9,36

MANO DE OBRA	1,24
--------------	------

DESCRIPCIÓN (Categoría)	CANTIDAD	S.N.M.	S.R.D.	COSTO UNITARIO	%
E. Ocupacional C1 (Maestro eléctrico Liniero Subestación)	0,50	23,87	32,47	1,34	17,42
E. Ocupacional E2 (Peón)	2,00	21,14	28,94	4,78	62,10
E. Ocupacional C3 (Chofer)	0,10	30,60	41,13	0,34	4,41

6,45

<b>TOTAL COSTOS DIRECTOS</b>	7,7
<b>INDIRECTOS 12%</b>	0,9
<b>VALOR TOTAL</b>	<b>8,61</b>

Ambato, Enero 2021



**EMPRESA ELÉCTRICA AMBATO REGIONAL CENTRO NORTE S.A.**  
**REDES ELÉCTRICAS DE DISTRIBUCIÓN**  
**ANÁLISIS DE PRECIOS UNITARIOS - 2021**

RUBRO:	UNIDAD :	(horas/unidad)
<b>DISTRIBUCION DE POSTES</b>	<b>U</b>	
DETALLE :		RENDIMIENTO R = <b>0,31</b>

EQUIPOS			
DESCRIPCIÓN	CANTIDAD	COSTO TOTAL	%
JUEGO DE HERRAMIENTAS	1,00	0,18	1,89
CAMIÓN (3,5 Toneladas)	1,00	4,74	50,86

4,92

MANO DE OBRA					
DESCRIPCIÓN (Categoría)	CANTIDAD	S.N.M.	S.R.D.	COSTO UNITARIO	%
E. Ocupacional D2 (Técnico Liniero Eléctrico)	0,50	21,41	29,30	0,57	6,09
E. Ocupacional E2 (Peón)	2,00	21,14	28,94	2,24	24,06
E. Ocupacional C3 (Chofer)	1,00	30,60	41,13	1,59	17,10

4,40

<b>TOTAL COSTOS DIRECTOS</b>	9,3
<b>INDIRECTOS 12%</b>	1,1
<b>VALOR TOTAL</b>	<b>10,44</b>



**EMPRESA ELÉCTRICA AMBATO REGIONAL CENTRO NORTE S.A.**  
**REDES ELÉCTRICAS DE DISTRIBUCIÓN**  
**ANÁLISIS DE PRECIOS UNITARIOS - 2021**

RUBRO: <b>ERECCION DE POSTES HORMIGON 12 m</b>	UNIDAD : <b>U</b>	(horas/unidad)
DETALLE :		RENDIMIENTO R = <b>0,64</b>

EQUIPOS			
DESCRIPCION	CANTIDAD	COSTO TOTAL	%
JUEGO DE HERRAMIENTAS	1,00	0,44	1,39
GRUA	1,00	20,00	63,79

20,44

MANO DE OBRA					
DESCRIPCIÓN (Categoría)	CANTIDAD	S.N.M.	S.R.D.	COSTO UNITARIO	%
E. Ocupacional C1 (Maestro eléctrico Liniero Subestación)	0,25	23,87	32,47	0,65	2,07
E. Ocupacional D2 (Electricista o Ayudante Liniero)	1,00	21,41	29,30	2,34	7,48
E. Ocupacional E2 (Peón)	2,00	21,14	28,94	4,63	14,77
E. Ocupacional C3 (Chofer)	1,00	30,60	41,13	3,29	10,50

10,91

<b>TOTAL COSTOS DIRECTOS</b>	31,4
<b>INDIRECTOS 12%</b>	3,8
<b>VALOR TOTAL</b>	<b>35,11</b>
<b>VALOR TOTAL RUBRO</b>	<b>54,16</b>



**EMPRESA ELÉCTRICA AMBATO REGIONAL CENTRO NORTE S.A.**  
**REDES ELÉCTRICAS DE DISTRIBUCIÓN**  
**ANÁLISIS DE PRECIOS UNITARIOS - 2021**

RUBRO: <b>ERECCION DE POSTES HORMIGON 10 M</b>	UNIDAD : <b>U</b>	(horas/unidad)
DETALLE :		RENDIMIENTO R = <b>0,55</b>

EQUIPOS			
DESCRIPCION	CANTIDAD	COSTO TOTAL	%
JUEGO DE HERRAMIENTAS	1,00	0,38	1,39
GRUA	1,00	17,19	63,79

17,56

MANO DE OBRA					
DESCRIPCIÓN (Categoría)	CANTIDAD	S.N.M.	S.R.D.	COSTO UNITARIO	%
E. Ocupacional C1 (Maestro eléctrico Liniero Subestación)	0,25	23,87	32,47	0,56	2,07
E. Ocupacional D2 (Electricista o Ayudante Liniero)	1,00	21,41	29,30	2,01	7,48
E. Ocupacional E2 (Peón)	2,00	21,14	28,94	3,98	14,77
E. Ocupacional C3 (Chofer)	1,00	30,60	41,13	2,83	10,50

9,38

<b>COSTOS DIRECTOS</b>	26,9
<b>INDIRECTOS 12%</b>	3,2
<b>VALOR TOTAL</b>	<b>30,18</b>
<b>TOTAL RUBRO</b>	<b>49,23</b>

Ambato, Enero 2021



**EMPRESA ELÉCTRICA AMBATO REGIONAL CENTRO NORTE S.A.**  
**REDES ELÉCTRICAS DE DISTRIBUCIÓN**  
**ANÁLISIS DE PRECIOS UNITARIOS - 2021**

RUBRO:	<b>Tendido y regulado conductor # 1/0 y 2/0 AWG</b>	UNIDAD :	<b>km</b>	(horas/unidad)
DETALLE :				RENDIMIENTO R = <b>8,78</b>

EQUIPOS			
DESCRIPCIÓN	CANTIDAD	COSTO TOTAL	%
JUEGO DE HERRAMIENTAS	1,00	9,17	5,20
CAMIONETA (2 Toneladas)	0,15	14,36	8,14

MANO DE OBRA					
DESCRIPCIÓN (Categoría)	CANTIDAD	S.N.M.	S.R.D.	COSTO UNITARIO	%
E. Ocupacional C1 (Maestro eléctrico Liniero Subestación)	0,50	23,87	32,47	17,82	10,10
E. Ocupacional D2 (Técnico Liniero Eléctrico)	2,00	21,41	29,30	64,31	36,47
E. Ocupacional D2 (Electricista o Ayudante Liniero)	1,00	21,41	29,30	32,16	18,23
E. Ocupacional E2 (Peón)	1,00	21,14	28,94	31,76	18,01
E. Ocupacional C3 (Chofer)	0,15	30,60	41,13	6,77	3,84

152,82	
<b>TOTAL COSTOS DIRECTOS</b>	176
<b>INDIRECTOS 12%</b>	21
<b>VALOR TOTAL</b>	<b>197,51</b>

Ambato, Enero 2021



**EMPRESA ELÉCTRICA AMBATO REGIONAL CENTRO NORTE S.A.**  
**REDES ELÉCTRICAS DE DISTRIBUCIÓN**  
**ANÁLISIS DE PRECIOS UNITARIOS - 2021**

RUBRO: <b>Estructura monofásica de medio voltaje incluido neutro</b>	UNIDAD : <b>U</b>	(horas/unidad)
DETALLE : Primario Trifásico 13.8 kV,		RENDIMIENTO R = <b>0,64</b>

EQUIPOS			
DESCRIPCIÓN	CANTIDAD	COSTO TOTAL	%
JUEGO DE HERRAMIENTAS	1,00	0,44	4,16
CAMIONETA (2 Toneladas)	0,40	2,79	26,50
Subtotal 1		3,23	

MANO DE OBRA					
DESCRIPCIÓN (Categoría)	CANTIDAD	S.N.M.	S.R.D.	COSTO UNITARIO	%
E. Ocupacional C1 (Maestro eléctrico Liniero Subestación)	0,50	23,87	32,47	1,30	12,33
E. Ocupacional D2 (Técnico Liniero Eléctrico)	1,00	21,41	29,30	2,34	22,26
E. Ocupacional D2 (Electricista o Ayudante Liniero)	1,00	21,41	29,30	2,34	22,26
E. Ocupacional E2 (Peón)	0,00	21,14	28,94	0,00	0,00
E. Ocupacional C3 (Chofer)	0,40	30,60	41,13	1,32	12,50
Subtotal 2				7,30	

<b>TOTAL COSTOS DIRECTOS</b>	<b>11</b>
<b>INDIRECTOS 12%</b>	<b>1</b>
<b>VALOR TOTAL</b>	<b>11,80</b>

Ambato, Enero 2021



**EMPRESA ELÉCTRICA AMBATO REGIONAL CENTRO NORTE S.A.**  
**REDES ELÉCTRICAS DE DISTRIBUCIÓN**  
**ANÁLISIS DE PRECIOS UNITARIOS - 2021**

RUBRO: <b>Estructura de bajo voltaje - una fase, dos fases y tres fases</b>	UNIDAD : <b>U</b>	(horas/unidad)
DETALLE : Red de Distribución de bajo voltaje		RENDIMIENTO = <b>0,64</b>

EQUIPOS			
DESCRIPCIÓN	CANTIDAD	COSTO TOTAL	%
JUEGO DE HERRAMIENTAS	1,00	0,34	4,20
CAMIONETA (2 Toneladas)	0,30	2,09	25,81

MANO DE OBRA					
DESCRIPCIÓN (Categoría)	CANTIDAD	S.N.M.	S.R.D.	COSTO UNITARIO	%
E. Ocupacional D2 (Técnico Liniero Eléctrico)	1,00	21,41	29,30	2,34	28,91
E. Ocupacional D2 (Electricista o Ayudante Liniero)	1,00	21,41	29,30	2,34	28,91
E. Ocupacional C3 (Chofer)	0,30	30,60	41,13	0,99	12,17

5,68

<b>TOTAL COSTOS DIRECTOS</b>	<b>8</b>
<b>INDIRECTOS 12%</b>	<b>1</b>
<b>VALOR TOTAL</b>	<b>9,08</b>





**EMPRESA ELÉCTRICA AMBATO REGIONAL CENTRO NORTE S.A.**  
**REDES ELÉCTRICAS DE DISTRIBUCIÓN**  
**ANÁLISIS DE PRECIOS UNITARIOS - 2021**

RUBRO: <b>Estructura Preensamblada de Suspensión, Terminal y Retención</b> DETALLE : Red de Distribución de bajo voltaje	UNIDAD : <b>U</b>	(horas/unidad) RENDIMIENTO = <b>0,64</b>
--	----------------------	---

EQUIPOS			
DESCRIPCIÓN	CANTIDAD	COSTO TOTAL	%
JUEGO DE HERRAMIENTAS	1,00	0,34	4,20
CAMIONETA (2 Toneladas)	0,30	2,09	25,81
		2,43	

MANO DE OBRA					
DESCRIPCIÓN (Categoría)	CANTIDAD	S.N.M.	S.R.D.	COSTO UNITARIO	%
E. Ocupacional D2 (Técnico Liniero Eléctrico)	1,00	21,41	29,30	2,34	28,91
E. Ocupacional D2 (Electricista o Ayudante Liniero)	1,00	21,41	29,30	2,34	28,91
E. Ocupacional C3 (Chofer)	0,30	30,60	41,13	0,99	12,17

5,68

<b>TOTAL COSTOS DIRECTOS</b>	8,1
<b>INDIRECTOS 12%</b>	1,0
<b>VALOR TOTAL</b>	<b>9,73</b>



**EMPRESA ELÉCTRICA AMBATO REGIONAL CENTRO NORTE S.A.**  
**REDES ELÉCTRICAS DE DISTRIBUCIÓN**  
**ANÁLISIS DE PRECIOS UNITARIOS - 2021**

RUBRO: <b>Tendido y Regulado Conductor Preensamblado 3H</b>	UNIDAD : <b>km</b>	(horas/unidad)
DETALLE :		RENDIMIENTO R = <b>14,14</b>

EQUIPOS			
DESCRIPCIÓN	CANTIDAD	COSTO TOTAL	%
JUEGO DE HERRAMIENTAS	2,00	14,77	5,20
CAMIONETA (2 Toneladas)	0,15	23,12	8,14

MANO DE OBRA					
DESCRIPCIÓN (Categoría)	CANTIDAD	S.N.M.	S.R.D.	COSTO UNITARIO	%
E. Ocupacional C1 (Maestro eléctrico Liniero Subestación)	0,50	23,87	32,47	28,70	10,10
E. Ocupacional D2 (Técnico Liniero Eléctrico)	2,00	21,41	29,30	103,58	36,47
E. Ocupacional D2 (Electricista o Ayudante Liniero)	1,00	21,41	29,30	51,79	18,23
E. Ocupacional E2 (Peón)	1,00	21,14	28,94	51,15	18,01
E. Ocupacional C3 (Chofer)	0,15	30,60	41,13	10,90	3,84

246,11

<b>TOTAL COSTOS DIRECTOS</b>	284,0
<b>INDIRECTOS 12%</b>	34,1
<b>VALOR TOTAL</b>	<b>318,09</b>



**EMPRESA ELÉCTRICA AMBATO REGIONAL CENTRO NORTE S.A.**  
**REDES ELÉCTRICAS DE DISTRIBUCIÓN**  
**ANÁLISIS DE PRECIOS UNITARIOS - 2021**

RUBRO: <b>CONEXIÓN DE ACOMETIDAS PARA RED PREEMSAMBLADA SIN INSTALACION DE TUBO POSTE</b>	UNIDAD : <b>U</b>	(horas/unidad) <b>RENDIMIENTO R = 0,33</b>
--	----------------------	---

**EQUIPOS**

DESCRIPCION	CANTIDAD	COSTO TOTAL	%
JUEGO DE HERRAMIENTAS	1,00	0,18	2,68
CAMIONETA (2 Toneladas)	0,30	3,60	52,61

3,78

**MANO DE OBRA**

DESCRIPCIÓN (Categoría)	CANTIDAD	S.N.M.	S.R.D.	COSTO UNITARIO	%
E. Ocupacional C1 (Maestro eléctrico Liniero Subestación)	1,00	23,87	32,47	1,34	19,59
E. Ocupacional D2 (Técnico Liniero Eléctrico)	1,00	21,41	29,30	1,21	17,67
E. Ocupacional D2 (Electricista o Ayudante Liniero)	0,00	21,41	29,30	0,00	0,00
E. Ocupacional C3 (Chofer)	0,30	30,60	41,13	0,51	7,44

3,06

<b>TOTAL COSTOS DIRECTOS</b>	6,84
<b>INDIRECTOS 12%</b>	0,82
<b>VALOR TOTAL</b>	<b>11,00</b>

Ambato, enero de 2019



**EMPRESA ELÉCTRICA AMBATO REGIONAL CENTRO NORTE S.A.**  
**REDES ELÉCTRICAS DE DISTRIBUCIÓN**  
**ANÁLISIS DE PRECIOS UNITARIOS - 2021**

RUBRO: <b>Inventario por km de red existente</b>	UNIDAD : <b>km</b>	(horas/unidad)
DETALLE : Estacamiento Directo para los Postes		RENDIMIENTO = <b>4,58</b>

EQUIPOS			
DESCRIPCIÓN	CANTIDAD	COSTO TOTAL	%
JUEGO DE HERRAMIENTAS	1,00	1,71	1,57
CAMIONETA (2 Toneladas)	1,00	49,93	46,01

MANO DE OBRA					
DESCRIPCIÓN (Categoría)	CANTIDAD	S.N.M.	S.R.D.	COSTO UNITARIO	%
E. Ocupacional D2 (Técnico Liniero Eléctrico)	1,00	21,41	29,30	16,77	15,46
E. Ocupacional E2 (Peón)	1,00	21,14	28,94	16,57	15,27
E. Ocupacional C3 (Chofer)	1,00	30,60	41,13	23,55	21,70

56,89	
<b>TOTAL COSTOS DIRECTOS</b>	109
<b>INDIRECTOS 12%</b>	13
<b>VALOR TOTAL</b>	<b>121,55</b>



**EMPRESA ELÉCTRICA AMBATO REGIONAL CENTRO NORTE S.A.**  
**REDES ELÉCTRICAS DE DISTRIBUCIÓN**  
**ANÁLISIS DE PRECIOS UNITARIOS - 2021**

1

RUBRO: <b>TRANSPORTE (RETIRO) POSTES HORMIGON 12 m</b>	UNIDAD : <b>U</b>	(horas/unidad)
DETALLE :		RENDIMIENTO R = <b>0,65</b>

EQUIPOS			
DESCRIPCIÓN	CANTIDAD	COSTO TOTAL	%
JUEGO DE HERRAMIENTAS	1,00	0,47	1,44
GRUA	1,00	20,31	62,45

MANO DE OBRA					
DESCRIPCIÓN (Categoría)	CANTIDAD	S.N.M.	S.R.D.	COSTO UNITARIO	%
E. Ocupacional C1 (Maestro eléctrico Liniero Subestación)	0,50	23,87	32,47	1,32	4,06
E. Ocupacional D2 (Electricista o Ayudante Liniero)	1,00	21,41	29,30	2,38	7,32
E. Ocupacional E2 (Peón)	2,00	21,14	28,94	4,70	14,46
E. Ocupacional C3 (Chofer)	1,00	30,60	41,13	3,34	10,27

11,74	
<b>TOTAL COSTOS DIRECTOS</b>	32,5
<b>INDIRECTOS 12%</b>	3,9
<b>VALOR TOTAL</b>	<b>36,43</b>

Ambato, Enero 2021



**EMPRESA ELÉCTRICA AMBATO REGIONAL CENTRO NORTE S.A.**  
**REDES ELÉCTRICAS DE DISTRIBUCIÓN**  
**ANÁLISIS DE PRECIOS UNITARIOS - 2021**

RUBRO: <b>TRANSPORTE (RETIRO) POSTES HORMIGON 11 m</b>	UNIDAD : <b>U</b>	(horas/unidad)
DETALLE :		RENDIMIENTO R = <b>0,60</b>

EQUIPOS			
DESCRIPCIÓN	CANTIDAD	COSTO TOTAL	%
JUEGO DE HERRAMIENTAS	1,00	0,43	1,44
GRUA	1,00	18,75	62,45

MANO DE OBRA					
DESCRIPCIÓN (Categoría)	CANTIDAD	S.N.M.	S.R.D.	COSTO UNITARIO	%
E. Ocupacional C1 (Maestro eléctrico Liniero Subestación)	0,50	23,87	32,47	1,22	4,06
E. Ocupacional D2 (Electricista o Ayudante Liniero)	1,00	21,41	29,30	2,20	7,32
E. Ocupacional E2 (Peón)	2,00	21,14	28,94	4,34	14,46
E. Ocupacional C3 (Chofer)	1,00	30,60	41,13	3,08	10,27

10,84

<b>TOTAL COSTOS DIRECTOS</b>	30,0
<b>INDIRECTOS 12%</b>	3,6
<b>VALOR TOTAL</b>	<b>33,63</b>

Ambato, Enero 2021



**EMPRESA ELÉCTRICA AMBATO REGIONAL CENTRO NORTE S.A.**  
**REDES ELÉCTRICAS DE DISTRIBUCIÓN**  
**ANÁLISIS DE PRECIOS UNITARIOS - 2021**

1

RUBRO: <b>TRANSPORTE (RETIRO) POSTES HORMIGON 10 m</b>	UNIDAD : <b>U</b>	(horas/unidad)
DETALLE :		RENDIMIENTO R = <b>0,56</b>

EQUIPOS			
DESCRIPCIÓN	CANTIDAD	COSTO TOTAL	%
JUEGO DE HERRAMIENTAS	1,00	0,40	1,44
GRUA	1,00	17,50	62,45

MANO DE OBRA					
DESCRIPCIÓN (Categoría)	CANTIDAD	S.N.M.	S.R.D.	COSTO UNITARIO	%
E. Ocupacional C1 (Maestro eléctrico Liniero Subestación)	0,50	23,87	32,47	1,14	4,06
E. Ocupacional D2 (Electricista o Ayudante Liniero)	1,00	21,41	29,30	2,05	7,32
E. Ocupacional E2 (Peón)	2,00	21,14	28,94	4,05	14,46
E. Ocupacional C3 (Chofer)	1,00	30,60	41,13	2,88	10,27

10,12	
<b>TOTAL COSTOS DIRECTOS</b>	28,0
<b>INDIRECTOS 12%</b>	3,4
<b>VALOR TOTAL</b>	<b>31,39</b>

Ambato, Enero 2021



**EMPRESA ELÉCTRICA AMBATO REGIONAL CENTRO NORTE S.A.**  
**REDES ELÉCTRICAS DE DISTRIBUCIÓN**  
**ANÁLISIS DE PRECIOS UNITARIOS - 2021**

1

RUBRO: <b>TRANSPORTE (RETIRO) POSTES HORMIGON 9 m</b>	UNIDAD : <b>U</b>	(horas/unidad)
DETALLE :		RENDIMIENTO R = <b>0,52</b>

EQUIPOS			
DESCRIPCIÓN	CANTIDAD	COSTO TOTAL	%
JUEGO DE HERRAMIENTAS	1,00	0,38	1,44
GRUA	1,00	16,25	62,45

MANO DE OBRA					
DESCRIPCIÓN (Categoría)	CANTIDAD	S.N.M.	S.R.D.	COSTO UNITARIO	%
E. Ocupacional C1 (Maestro eléctrico Liniero Subestación)	0,50	23,87	32,47	1,06	4,06
E. Ocupacional D2 (Electricista o Ayudante Liniero)	1,00	21,41	29,30	1,90	7,32
E. Ocupacional E2 (Peón)	2,00	21,14	28,94	3,76	14,46
E. Ocupacional C3 (Chofer)	1,00	30,60	41,13	2,67	10,27

9,40	
<b>TOTAL COSTOS DIRECTOS</b>	26,0
<b>INDIRECTOS 12%</b>	3,1
<b>VALOR TOTAL</b>	<b>29,14</b>

Ambato, Enero 2021





**EMPRESA ELÉCTRICA AMBATO REGIONAL CENTRO NORTE S.A.**  
**REDES ELÉCTRICAS DE DISTRIBUCIÓN**  
**ANÁLISIS DE PRECIOS UNITARIOS - 2021**

RUBRO: <b>TRANSPORTE (RETIRO) POSTES MADERA 9 y 11 m</b>	UNIDAD : <b>U</b>	(horas/unidad)
DETALLE :		RENDIMIENTO R = <b>0,41</b>

EQUIPOS			
DESCRIPCIÓN	CANTIDAD	COSTO TOTAL	%
JUEGO DE HERRAMIENTAS	1,00	0,30	1,44
GRUA	1,00	12,81	62,45

MANO DE OBRA					
DESCRIPCIÓN (Categoría)	CANTIDAD	S.N.M.	S.R.D.	COSTO UNITARIO	%
E. Ocupacional C1 (Maestro eléctrico Liniero Subestación)	0,50	23,87	32,47	0,83	4,06
E. Ocupacional D2 (Electricista o Ayudante Liniero)	1,00	21,41	29,30	1,50	7,32
E. Ocupacional E2 (Peón)	2,00	21,14	28,94	2,97	14,46
E. Ocupacional C3 (Chofer)	1,00	30,60	41,13	2,11	10,27

7,41

<b>TOTAL COSTOS DIRECTOS</b>	20,5
<b>INDIRECTOS 12%</b>	2,5
<b>VALOR TOTAL</b>	<b>22,98</b>



**EMPRESA ELÉCTRICA AMBATO REGIONAL CENTRO NORTE S.A.**  
**REDES ELÉCTRICAS DE DISTRIBUCIÓN**  
**ANÁLISIS DE PRECIOS UNITARIOS - 2021**

1

RUBRO: <b>EXCAVACION DE HUECOS (RETIRO)</b>	UNIDAD : <b>U</b>	(horas/unidad)
DETALLE : Hasta 2 m de profundidad		RENDIMIENTO R = <b>0,65</b>

EQUIPOS			
DESCRIPCIÓN	CANTIDAD	COSTO TOTAL	%
JUEGO DE HERRAMIENTAS	1,00	0,51	6,71
CAMIONETA (2 Toneladas)	0,10	0,71	9,36

MANO DE OBRA					
DESCRIPCIÓN (Categoría)	CANTIDAD	S.N.M.	S.R.D.	COSTO UNITARIO	%
E. Ocupacional C1 (Maestro eléctrico Liniero Subestación)	0,50	23,87	32,47	1,32	17,42
E. Ocupacional E2 (Peón)	2,00	21,14	28,94	4,70	62,10
E. Ocupacional C3 (Chofer)	0,10	30,60	41,13	0,33	4,41

6,36	
<b>TOTAL COSTOS DIRECTOS</b>	7,6
<b>INDIRECTOS 12%</b>	0,9
<b>VALOR TOTAL</b>	<b>8,48</b>

Ambato, Enero 2021



**EMPRESA ELÉCTRICA AMBATO REGIONAL CENTRO NORTE S.A.**  
**REDES ELÉCTRICAS DE DISTRIBUCIÓN**  
**ANÁLISIS DE PRECIOS UNITARIOS - 2021**

1

RUBRO:	<b>DISTRIBUCION DE POSTES</b>	UNIDAD :	<b>U</b>	(horas/unidad)
DETALLE :				RENDIMIENTO R = <b>0,30</b>

EQUIPOS			
DESCRIPCIÓN	CANTIDAD	COSTO TOTAL	%
JUEGO DE HERRAMIENTAS	1,00	0,17	1,89
CAMIÓN (3,5 Toneladas)	1,00	4,59	50,86

MANO DE OBRA					
DESCRIPCIÓN (Categoría)	CANTIDAD	S.N.M.	S.R.D.	COSTO UNITARIO	%
E. Ocupacional D2 (Técnico Liniero Eléctrico)	0,50	21,41	29,30	0,55	6,09
E. Ocupacional E2 (Peón)	2,00	21,14	28,94	2,17	24,06
E. Ocupacional C3 (Chofer)	1,00	30,60	41,13	1,54	17,10

4,26	
<b>TOTAL COSTOS DIRECTOS</b>	9,0
<b>INDIRECTOS 12%</b>	1,1
<b>VALOR TOTAL</b>	<b>10,10</b>

Ambato, Enero 2021



**EMPRESA ELÉCTRICA AMBATO REGIONAL CENTRO NORTE S.A.**  
**REDES ELÉCTRICAS DE DISTRIBUCIÓN**  
**ANÁLISIS DE PRECIOS UNITARIOS - 2021**

1

RUBRO: <b>Excavación y retiro de postes hormigón 12 m</b>	UNIDAD : <b>U</b>	(horas/unidad)
DETALLE :		RENDIMIENTO R = <b>0,55</b>

EQUIPOS			
DESCRIPCIÓN	CANTIDAD	COSTO TOTAL	%
JUEGO DE HERRAMIENTAS	1,00	0,38	1,39
GRUA	1,00	17,19	63,79

17,56

MANO DE OBRA

DESCRIPCIÓN (Categoría)	CANTIDAD	S.N.M.	S.R.D.	COSTO UNITARIO	%
E. Ocupacional C1 (Maestro eléctrico Liniero Subestación)	0,25	23,87	32,47	0,56	2,07
E. Ocupacional D2 (Electricista o Ayudante Liniero)	1,00	21,41	29,30	2,01	7,48
E. Ocupacional E2 (Peón)	2,00	21,14	28,94	3,98	14,77
E. Ocupacional C3 (Chofer)	1,00	30,60	41,13	2,83	10,50

9,38	
<b>TOTAL COSTOS DIRECTOS</b>	26,9
<b>INDIRECTOS 12%</b>	3,2
<b>VALOR TOTAL</b>	<b>30,18</b>
<b>VALOR TOTAL RUBRO</b>	<b>48,76</b>

Ambato, Enero 2021



**EMPRESA ELÉCTRICA AMBATO REGIONAL CENTRO NORTE S.A.**  
**REDES ELÉCTRICAS DE DISTRIBUCIÓN**  
**ANÁLISIS DE PRECIOS UNITARIOS - 2021**

1

RUBRO: <b>Excavación y retiro de postes hormigón 11 m</b>	UNIDAD : <b>U</b>	(horas/unidad)
DETALLE :		RENDIMIENTO R = <b>0,51</b>

EQUIPOS			
DESCRIPCIÓN	CANTIDAD	COSTO TOTAL	%
JUEGO DE HERRAMIENTAS	1,00	0,35	1,39
GRUA	1,00	15,94	63,79

16,29

MANO DE OBRA					
DESCRIPCIÓN (Categoría)	CANTIDAD	S.N.M.	S.R.D.	COSTO UNITARIO	%
E. Ocupacional C1 (Maestro eléctrico Liniero Subestación)	0,25	23,87	32,47	0,52	2,07
E. Ocupacional D2 (Electricista o Ayudante Liniero)	1,00	21,41	29,30	1,87	7,48
E. Ocupacional E2 (Peón)	2,00	21,14	28,94	3,69	14,77
E. Ocupacional C3 (Chofer)	1,00	30,60	41,13	2,62	10,50

8,70

<b>TOTAL COSTOS DIRECTOS</b>	25,0
<b>INDIRECTOS 12%</b>	3,0
<b>VALOR TOTAL</b>	<b>27,98</b>
<b>VALOR TOTAL RUBRO</b>	<b>46,56</b>

Ambato, Enero 2021



**EMPRESA ELÉCTRICA AMBATO REGIONAL CENTRO NORTE S.A.**  
**REDES ELÉCTRICAS DE DISTRIBUCIÓN**  
**ANÁLISIS DE PRECIOS UNITARIOS - 2021**

RUBRO: <b>Excavación y retiro de postes hormigón 10 m</b>	UNIDAD : <b>U</b>	(horas/unidad)
DETALLE :		RENDIMIENTO R = <b>0,46</b>

EQUIPOS			
DESCRIPCIÓN	CANTIDAD	COSTO TOTAL	%
JUEGO DE HERRAMIENTAS	1,00	0,31	1,39
GRUA	1,00	14,38	63,79

14,69

MANO DE OBRA					
DESCRIPCIÓN (Categoría)	CANTIDAD	S.N.M.	S.R.D.	COSTO UNITARIO	%
E. Ocupacional C1 (Maestro eléctrico Liniero Subestación)	0,25	23,87	32,47	0,47	2,07
E. Ocupacional D2 (Electricista o Ayudante Liniero)	1,00	21,41	29,30	1,68	7,48
E. Ocupacional E2 (Peón)	2,00	21,14	28,94	3,33	14,77
E. Ocupacional C3 (Chofer)	1,00	30,60	41,13	2,36	10,50

7,84

<b>TOTAL COSTOS DIRECTOS</b>	22,5
<b>INDIRECTOS 12%</b>	2,7
<b>VALOR TOTAL</b>	<b>25,24</b>
<b>VALOR TOTAL</b>	<b>43,82</b>



**EMPRESA ELÉCTRICA AMBATO REGIONAL CENTRO NORTE S.A.**  
**REDES ELÉCTRICAS DE DISTRIBUCIÓN**  
**ANÁLISIS DE PRECIOS UNITARIOS - 2021**

1

RUBRO: <b>Excavación y retiro de postes hormigón 9 m</b>	UNIDAD : <b>U</b>	(horas/unidad)
DETALLE :		RENDIMIENTO R = <b>0,42</b>

EQUIPOS			
DESCRIPCIÓN	CANTIDAD	COSTO TOTAL	%
JUEGO DE HERRAMIENTAS	1,00	0,29	1,39
GRUA	1,00	13,13	63,79

13,41

MANO DE OBRA

DESCRIPCIÓN (Categoría)	CANTIDAD	S.N.M.	S.R.D.	COSTO UNITARIO	%
E. Ocupacional C1 (Maestro eléctrico Liniero Subestación)	0,25	23,87	32,47	0,43	2,07
E. Ocupacional D2 (Electricista o Ayudante Liniero)	1,00	21,41	29,30	1,54	7,48
E. Ocupacional E2 (Peón)	2,00	21,14	28,94	3,04	14,77
E. Ocupacional C3 (Chofer)	1,00	30,60	41,13	2,16	10,50

7,16

<b>TOTAL COSTOS DIRECTOS</b>	20,6
<b>INDIRECTOS 12%</b>	2,5
<b>VALOR TOTAL</b>	<b>23,04</b>
<b>VALOR TOTAL RUBRO</b>	<b>41,63</b>

Ambato, Enero 2021



**EMPRESA ELÉCTRICA AMBATO REGIONAL CENTRO NORTE S.A.**  
**REDES ELÉCTRICAS DE DISTRIBUCIÓN**  
**ANÁLISIS DE PRECIOS UNITARIOS - 2021**

1

RUBRO: <b>Excavación y retiro de postes madera 11 y 9 m</b>	UNIDAD : <b>U</b>	(horas/unidad)
DETALLE :		RENDIMIENTO R = <b>0,20</b>

EQUIPOS			
DESCRIPCIÓN	CANTIDAD	COSTO TOTAL	%
JUEGO DE HERRAMIENTAS	1,00	0,11	1,19
GRUA	1,00	6,25	69,10

6,36

MANO DE OBRA					
DESCRIPCIÓN (Categoría)	CANTIDAD	S.N.M.	S.R.D.	COSTO UNITARIO	%
E. Ocupacional C1 (Maestro eléctrico Liniero Subestación)	0,25	23,87	32,47	0,20	2,24
E. Ocupacional D2 (Electricista o Ayudante Liniero)	1,00	21,41	29,30	0,73	8,10
E. Ocupacional E2 (Peón)	1,00	21,14	28,94	0,72	8,00
E. Ocupacional C3 (Chofer)	1,00	30,60	41,13	1,03	11,37

2,69

<b>TOTAL COSTOS DIRECTOS</b>	<b>9,0</b>
<b>INDIRECTOS 12%</b>	<b>1,1</b>
<b>VALOR TOTAL</b>	<b>10,13</b>
<b>VALOR TOTAL RUBRO</b>	<b>28,71</b>

Ambato, Enero 2021





**EMPRESA ELÉCTRICA AMBATO REGIONAL CENTRO NORTE S.A.**  
**REDES ELÉCTRICAS DE DISTRIBUCIÓN**  
**ANÁLISIS DE PRECIOS UNITARIOS - 2021**

RUBRO: <b>Retiro de accesorios de tensores</b>	UNIDAD : <b>U</b>	(horas/unidad)
DETALLE : Tensor Simple MT, BT.		RENDIMIENTO R = <b>0,40</b>

EQUIPOS			
DESCRIPCION	CANTIDAD	COSTO TOTAL	%
JUEGO DE HERRAMIENTAS	1,00	0,21	4,20
CAMIONETA (2 Toneladas)	0,30	1,31	25,81

1,52

MANO DE OBRA					
DESCRIPCIÓN (Categoría)	CANTIDAD	S.N.M.	S.R.D.	COSTO UNITARIO	%
E. Ocupacional D2 (Técnico Liniero Eléctrico)	1,00	21,41	29,30	1,47	28,91
E. Ocupacional D2 (Electricista o Ayudante Liniero)	1,00	21,41	29,30	1,47	28,91
E. Ocupacional E2 (Peón)	0,00	21,14	28,94	0,00	0,00
E. Ocupacional C3 (Chofer)	0,30	30,60	41,13	0,62	12,17

3,55

<b>TOTAL COSTOS DIRECTOS</b>	5,07
<b>INDIRECTOS 12%</b>	0,61
<b>VALOR TOTAL</b>	<b>5,68</b>
<b>VALOR TOTAL</b>	<b>19,77</b>



**EMPRESA ELÉCTRICA AMBATO REGIONAL CENTRO NORTE S.A.**  
**REDES ELÉCTRICAS DE DISTRIBUCIÓN**  
**ANÁLISIS DE PRECIOS UNITARIOS - 2021**

RUBRO: <b>Retiro de equipos de protección en sistemas monofásicos (seccionadores, pararrayos)</b>	UNIDAD :  <b>U</b>	(horas/unidad)
DETALLE :Seccion.fusibles en estruc. retención trifásica 13.8 kV		RENDIMIENTO R = <b>0,86</b>

**EQUIPOS**

DESCRIPCION	CANTIDAD	COSTO TOTAL	%
JUEGO DE HERRAMIENTAS		0,46	4,20
CAMIONETA (2 Toneladas)	0,30	2,81	25,81

3,27

**MANO DE OBRA**

DESCRIPCIÓN (Categoría)	CANTIDAD	S.N.M.	S.R.D.	COSTO UNITARIO	%
E. Ocupacional D2 (Técnico Liniero Eléctrico)	1,00	21,41	29,30	3,15	28,91
E. Ocupacional D2 (Electricista o Ayudante Liniero)	1,00	21,41	29,30	3,15	28,91
E. Ocupacional E2 (Peón)	0,00	21,14	28,94	0,00	0,00
E. Ocupacional C3 (Chofer)	0,30	30,60	41,13	1,33	12,17

7,63

<b>TOTAL COSTOS DIRECTOS</b>	10,90
<b>INDIRECTOS 12%</b>	1,31
<b>VALOR TOTAL</b>	<b>12,20</b>

Ambato, enero de 2019



**EMPRESA ELÉCTRICA AMBATO REGIONAL CENTRO NORTE S.A.**  
**REDES ELÉCTRICAS DE DISTRIBUCIÓN**  
**ANÁLISIS DE PRECIOS UNITARIOS - 2021**

RUBRO: <b>Retiro de centro de transformación monofásico hasta 37.5 kVA con equipo de protección en baja</b>	UNIDAD :  <b>U</b>	(horas/unidad)
DETALLE :Trafo. trifásico torre, Protecciones de AT/BT, Puesta a tierra		RENDIMIENTO R = <b>3,16</b>

**EQUIPOS**

DESCRIPCIÓN	CANTIDAD	COSTO TOTAL	%
JUEGO DE HERRAMIENTAS	1,00	2,50	2,93
Camioneta 1 Ton.	0,20	6,47	7,60
GRÚA	0,35	34,56	40,57
		43,53	

**MANO DE OBRA**

DESCRIPCIÓN (Categoría)	CANTIDAD	S.N.M.	S.R.D.	COSTO UNITARIO	%
E. Ocupacional C1 (Maestro eléctrico Liniero Subestación)	1,00	23,87	32,47	12,83	15,06
E. Ocupacional D2 (Técnico Liniero Eléctrico)	1,00	21,41	29,30	11,57	13,59
E. Ocupacional D2 (Electricista o Ayudante Liniero)	1,00	21,41	29,30	11,57	13,59
E. Ocupacional E2 (Peón)	0,00	21,14	28,94	0,00	0,00
E. Ocupacional C3 (Chofer)	0,35	30,60	41,13	5,69	6,67

41,66

<b>TOTAL COSTOS DIRECTOS</b>	85,19
<b>INDIRECTOS 12%</b>	10,22
<b>VALOR TOTAL</b>	<b>95,41</b>

Ambato, enero de 2019



**EMPRESA ELÉCTRICA AMBATO REGIONAL CENTRO NORTE S.A.**  
**REDES ELÉCTRICAS DE DISTRIBUCIÓN**  
**ANÁLISIS DE PRECIOS UNITARIOS - 2021**

RUBRO:	UNIDAD :	(horas/unidad)
<b>Retiro conductor # 4 y 2 AWG</b>	<b>km</b>	
DETALLE :		RENDIMIENTO R = <b>5,47</b>

EQUIPOS			
DESCRIPCION	CANTIDAD	COSTO TOTAL	%
JUEGO DE HERRAMIENTAS	1,00	5,71	5,20
CAMIONETA (2 Toneladas)	0,15	8,95	8,14

<b>MANO DE OBRA</b>		14,66
---------------------	--	-------

DESCRIPCIÓN (Categoría)	CANTIDAD	S.N.M.	S.R.D.	COSTO UNITARIO	%
E. Ocupacional C1 (Maestro eléctrico Liniero Subestación)	0,50	23,87	32,47	11,10	10,10
E. Ocupacional D2 (Técnico Liniero Eléctrico)	2,00	21,41	29,30	40,07	36,47
E. Ocupacional D2 (Electricista o Ayudante Liniero)	1,00	21,41	29,30	20,03	18,23
E. Ocupacional E2 (Peón)	1,00	21,14	28,94	19,79	18,01
E. Ocupacional C3 (Chofer)	0,15	30,60	41,13	4,22	3,84

95,21	
<b>TOTAL COSTOS DIRECTOS</b>	109,87
<b>INDIRECTOS 12%</b>	13,18
<b>VALOR TOTAL</b>	<b>123,05</b>



**EMPRESA ELÉCTRICA AMBATO REGIONAL CENTRO NORTE S.A.**  
**REDES ELÉCTRICAS DE DISTRIBUCIÓN**  
**ANÁLISIS DE PRECIOS UNITARIOS - 2021**

RUBRO: <b>Retiro conductor # 1/0 y 2/0 AWG</b>	UNIDAD : <b>km</b>	(horas/unidad)
DETALLE :		RENDIMIENTO R = <b>6,58</b>

EQUIPOS			
DESCRIPCION	CANTIDAD	COSTO TOTAL	%
JUEGO DE HERRAMIENTAS	1,00	6,87	5,20
CAMIONETA (2 Toneladas)	0,15	10,76	8,14

MANO DE OBRA					
DESCRIPCIÓN (Categoría)	CANTIDAD	S.N.M.	S.R.D.	COSTO UNITARIO	%
E. Ocupacional C1 (Maestro eléctrico Liniero Subestación)	0,50	23,87	32,47	13,35	10,10
E. Ocupacional D2 (Técnico Liniero Eléctrico)	2,00	21,41	29,30	48,20	36,47
E. Ocupacional D2 (Electricista o Ayudante Liniero)	1,00	21,41	29,30	24,10	18,23
E. Ocupacional E2 (Peón)	1,00	21,14	28,94	23,80	18,01
E. Ocupacional C3 (Chofer)	0,15	30,60	41,13	5,07	3,84

114,53	
<b>TOTAL COSTOS DIRECTOS</b>	132,16
<b>INDIRECTOS 12%</b>	15,86
<b>VALOR TOTAL</b>	<b>148,02</b>

Ambato, enero de 2019



**EMPRESA ELÉCTRICA AMBATO REGIONAL CENTRO NORTE S.A.**  
**REDES ELÉCTRICAS DE DISTRIBUCIÓN**  
**ANÁLISIS DE PRECIOS UNITARIOS - 2021**

RUBRO:	<b>Retiro conductor # 4/0</b>	UNIDAD :	<b>km</b>	(horas/unidad)		
DETALLE :				RENDIMIENTO R =	<b>8,29</b>	
<b>EQUIPOS</b>						
DESCRIPCION		CANTIDAD	COSTO TOTAL		%	
JUEGO DE HERRAMIENTAS		1,00	6,47		4,58	
CAMIONETA (2 Toneladas)		0,30	27,11		19,16	
33,59						
<b>MANO DE OBRA</b>						
DESCRIPCIÓN (Categoría)		CANTIDAD	S.N.M.	S.R.D.	COSTO UNITARIO	%
E. Ocupacional C1 (Maestro eléctrico Liniero Subestación)		0,50	23,87	32,47	16,82	11,89
E. Ocupacional D2 (Técnico Liniero Eléctrico)		2,00	21,41	29,30	60,72	42,92
E. Ocupacional D2 (Electricista o Ayudante Liniero)		1,00	21,41	29,30	30,36	21,46
E. Ocupacional E2 (Peón)		1,00	21,14	28,94	0,00	0,00
E. Ocupacional C3 (Chofer)		0,15	30,60	41,13	0,00	0,00
107,91						
<b>TOTAL COSTOS DIRECTOS</b>					141,50	
<b>INDIRECTOS 12%</b>					16,98	
<b>VALOR TOTAL</b>					<b>158,48</b>	

Ambato, enero de 2019



**EMPRESA ELÉCTRICA AMBATO REGIONAL CENTRO NORTE S.A.**  
**REDES ELÉCTRICAS DE DISTRIBUCIÓN**  
**ANÁLISIS DE PRECIOS UNITARIOS - 2021**

RUBRO:	<b>Retiro conductor # 266MCM</b>	UNIDAD :	<b>km</b>	(horas/unidad)		
DETALLE :				RENDIMIENTO R =	<b>8,34</b>	
<b>EQUIPOS</b>						
DESCRIPCION		CANTIDAD	COSTO TOTAL		%	
JUEGO DE HERRAMIENTAS		2,00	8,71		5,20	
CAMIONETA (2 Toneladas)		0,15	13,64		8,14	
22,35						
<b>MANO DE OBRA</b>						
DESCRIPCIÓN (Categoría)		CANTIDAD	S.N.M.	S.R.D.	COSTO UNITARIO	%
E. Ocupacional C1 (Maestro eléctrico Liniero Subestación)		0,50	23,87	32,47	16,92	10,10
E. Ocupacional D2 (Técnico Liniero Eléctrico)		2,00	21,41	29,30	61,09	36,47
E. Ocupacional D2 (Electricista o Ayudante Liniero)		1,00	21,41	29,30	30,55	18,23
E. Ocupacional E2 (Peón)		1,00	21,14	28,94	30,17	18,01
E. Ocupacional C3 (Chofer)		0,15	30,60	41,13	6,43	3,84
145,16						
<b>TOTAL COSTOS DIRECTOS</b>					167,51	
<b>INDIRECTOS 12%</b>					20,10	
<b>VALOR TOTAL</b>					<b>187,61</b>	

Ambato, enero de 2019



**EMPRESA ELÉCTRICA AMBATO REGIONAL CENTRO NORTE S.A.**  
**REDES ELÉCTRICAS DE DISTRIBUCIÓN**  
**ANÁLISIS DE PRECIOS UNITARIOS - 2021**

RUBRO: <b>Retiro conductor duplex, triplex, cuadriples y yodiral</b>	UNIDAD : <b>km</b>	(horas/unidad)
DETALLE :		RENDIMIENTO R = <b>7,45</b>

EQUIPOS			
DESCRIPCIÓN	CANTIDAD	COSTO TOTAL	%
JUEGO DE HERRAMIENTAS	2,00	3,62	4,75
CAMIONETA (2 Toneladas)	0,15	12,18	16,01

<b>MANO DE OBRA</b>		15,80
---------------------	--	-------

DESCRIPCIÓN (Categoría)	CANTIDAD	S.N.M.	S.R.D.	COSTO UNITARIO	%
E. Ocupacional C1 (Maestro eléctrico Liniero Subestación)	0,00	23,87	32,47	0,00	0,00
E. Ocupacional D2 (Técnico Liniero Eléctrico)	1,00	21,41	29,30	27,29	35,85
E. Ocupacional D2 (Electricista o Ayudante Liniero)	1,00	21,41	29,30	27,29	35,85
E. Ocupacional E2 (Peón)	0,00	21,14	28,94	0,00	0,00
E. Ocupacional C3 (Chofer)	0,15	30,60	41,13	5,75	7,55

60,32	
<b>TOTAL COSTOS DIRECTOS</b>	76,12
<b>INDIRECTOS 12%</b>	9,13
<b>VALOR TOTAL</b>	<b>85,25</b>





**EMPRESA ELÉCTRICA AMBATO REGIONAL CENTRO NORTE S.A.**  
**REDES ELÉCTRICAS DE DISTRIBUCIÓN**  
**ANÁLISIS DE PRECIOS UNITARIOS - 2021**

RUBRO: <b>Retiro de estructura monofásica de medio voltaje incluido neutro</b>	UNIDAD : <b>U</b>	(horas/unidad)
DETALLE : Primario Trifásico 13.8 kV,		RENDIMIENTO R = <b>0,57</b>

**EQUIPOS**

DESCRIPCION	CANTIDAD	COSTO TOTAL	%
JUEGO DE HERRAMIENTAS	1,00	0,39	4,16
CAMIONETA (2 Toneladas)	0,40	2,49	26,50

Subtotal 1 2,88

**MANO DE OBRA**

DESCRIPCIÓN (Categoría)	CANTIDAD	S.N.M.	S.R.D.	COSTO UNITARIO	%
E. Ocupacional C1 (Maestro eléctrico Liniero Subestación)	0,50	23,87	32,47	1,16	12,33
E. Ocupacional D2 (Técnico Liniero Eléctrico)	1,00	21,41	29,30	2,09	22,26
E. Ocupacional D2 (Electricista o Ayudante Liniero)	1,00	21,41	29,30	2,09	22,26
E. Ocupacional E2 (Peón)	0,00	21,14	28,94	0,00	0,00
E. Ocupacional C3 (Chofer)	0,40	30,60	41,13	1,17	12,50

Subtotal 2 6,50

<b>TOTAL COSTOS DIRECTOS</b>	9,38
<b>INDIRECTOS 12%</b>	1,13
<b>VALOR TOTAL</b>	<b>10,51</b>

Ambato, enero de 2019



**EMPRESA ELÉCTRICA AMBATO REGIONAL CENTRO NORTE S.A.**  
**REDES ELÉCTRICAS DE DISTRIBUCIÓN**  
**ANÁLISIS DE PRECIOS UNITARIOS - 2021**

RUBRO: <b>Retiro de estructura trifásica de medio voltaje incluido neutro</b>	UNIDAD : <b>U</b>	(horas/unidad) RENDIMIENTO R = <b>1,12</b>
--	----------------------	---

**EQUIPOS**

DESCRIPCIÓN	CANTIDAD	COSTO TOTAL	%
JUEGO DE HERRAMIENTAS	1,00	0,77	4,16
CAMIONETA (2 Toneladas)	0,40	4,88	26,50

5,65

**MANO DE OBRA**

DESCRIPCIÓN (Categoría)	CANTIDAD	S.N.M.	S.R.D.	COSTO UNITARIO	%
E. Ocupacional C1 (Maestro eléctrico Liniero Subestación)	0,50	23,87	32,47	2,27	12,33
E. Ocupacional D2 (Técnico Liniero Eléctrico)	1,00	21,41	29,30	4,10	22,26
E. Ocupacional D2 (Electricista o Ayudante Liniero)	1,00	21,41	29,30	4,10	22,26
E. Ocupacional E2 (Peón)	0,00	21,14	28,94	0,00	0,00
E. Ocupacional C3 (Chofer)	0,40	30,60	41,13	2,30	12,50

12,78

<b>TOTAL COSTOS DIRECTOS</b>	18,43
<b>INDIRECTOS 12%</b>	2,21
<b>VALOR TOTAL</b>	<b>19,18</b>



**EMPRESA ELÉCTRICA AMBATO REGIONAL CENTRO NORTE S.A.**  
**REDES ELÉCTRICAS DE DISTRIBUCIÓN**  
**ANÁLISIS DE PRECIOS UNITARIOS - 2021**

RUBRO: <b>Retiro de estructura de bajo voltaje - una fase, dos fases y tres fases</b>	UNIDAD :  <b>U</b>	(horas/unidad)
DETALLE : Red de Distribución de bajo voltaje		RENDIMIENTO = <b>0,58</b>

**EQUIPOS**

DESCRIPCION	CANTIDAD	COSTO TOTAL	%
JUEGO DE HERRAMIENTAS	1,00	0,31	4,20
CAMIONETA (2 Toneladas)	0,30	1,90	25,81

2,21

**MANO DE OBRA**

DESCRIPCIÓN (Categoría)	CANTIDAD	S.N.M.	S.R.D.	COSTO UNITARIO	%
E. Ocupacional D2 (Técnico Liniero Eléctrico)	1,00	21,41	29,30	2,12	28,91
E. Ocupacional D2 (Electricista o Ayudante Liniero)	1,00	21,41	29,30	2,12	28,91
E. Ocupacional C3 (Chofer)	0,30	30,60	41,13	0,89	12,17

5,14

<b>TOTAL COSTOS DIRECTOS</b>	7,35
<b>INDIRECTOS 12%</b>	0,88
<b>VALOR TOTAL</b>	<b>8,23</b>



**EMPRESA ELÉCTRICA AMBATO REGIONAL CENTRO NORTE S.A.**  
**REDES ELÉCTRICAS DE DISTRIBUCIÓN**  
**ANÁLISIS DE PRECIOS UNITARIOS - 2021**

RUBRO: <b>Retiro de luminaria de 70 W hasta 150 W</b>	UNIDAD : <b>U</b>	(horas/unidad)
DETALLE : Luminaria de 70 W hasta 150 W		RENDIMIENTO R = <b>0,81</b>

**EQUIPOS**

DESCRIPCIÓN	CANTIDAD	COSTO TOTAL	%
JUEGO DE HERRAMIENTAS	1,00	0,41	4,54
CAMIONETA (2 Toneladas)	0,20	1,77	19,76

2,17

**MANO DE OBRA**

DESCRIPCIÓN (Categoría)	CANTIDAD	S.N.M.	S.R.D.	COSTO UNITARIO	%
E. Ocupacional D2 (Técnico Liniero Eléctrico)	1,00	21,41	29,30	2,97	33,19
E. Ocupacional D2 (Electricista o Ayudante Liniero)	1,00	21,41	29,30	2,97	33,19
E. Ocupacional C3 (Chofer)	0,20	30,60	41,13	0,83	9,32

6,77

<b>TOTAL COSTOS DIRECTOS</b>	8,94
<b>INDIRECTOS 12%</b>	1,07
<b>VALOR TOTAL</b>	<b>10,01</b>

Ambato, enero de 2019



**EMPRESA ELÉCTRICA AMBATO REGIONAL CENTRO NORTE S.A.**  
**REDES ELÉCTRICAS DE DISTRIBUCIÓN**  
**ANÁLISIS DE PRECIOS UNITARIOS - 2021**

RUBRO: <b>Retiro de luminaria de 250 W en adelante</b>	UNIDAD : <b>U</b>	(horas/unidad)
DETALLE : Luminaria de 250 W en adelante		RENDIMIENTO R = <b>0,68</b>

**EQUIPOS**

DESCRIPCIÓN	CANTIDAD	COSTO TOTAL	%
JUEGO DE HERRAMIENTAS	2,00	0,49	4,83
CAMIONETA (2 Toneladas)	0,20	1,48	14,62

1,97

**MANO DE OBRA**

DESCRIPCIÓN (Categoría)	CANTIDAD	S.N.M.	S.R.D.	COSTO UNITARIO	%
E. Ocupacional D2 (Técnico Liniero Eléctrico)	2,00	21,41	29,30	4,98	49,10
E. Ocupacional D2 (Electricista o Ayudante Liniero)	1,00	21,41	29,30	2,49	24,55
E. Ocupacional C3 (Chofer)	0,20	30,60	41,13	0,70	6,89

8,17

<b>TOTAL COSTOS DIRECTOS</b>	10,14
<b>INDIRECTOS 12%</b>	1,22
<b>VALOR TOTAL</b>	<b>11,36</b>

Ambato, enero de 2019



**EMPRESA ELÉCTRICA AMBATO REGIONAL CENTRO NORTE S.A.**  
**REDES ELÉCTRICAS DE DISTRIBUCIÓN**  
**ANÁLISIS DE PRECIOS UNITARIOS - 2021**

RUBRO: <b>Retiro estructura Preensamblada de Suspensión, Terminal y Retención</b>	UNIDAD : <b>U</b>	(horas/unidad)
DETALLE : Red de Distribución de bajo voltaje		RENDIMIENTO = <b>0,48</b>

**EQUIPOS**

DESCRIPCION	CANTIDAD	COSTO TOTAL	%
JUEGO DE HERRAMIENTAS	1,00	0,26	4,20
CAMIONETA (2 Toneladas)	0,30	1,57	25,81

MANO DE OBRA	1,83
--------------	------

DESCRIPCIÓN (Categoría)	CANTIDAD	S.N.M.	S.R.D.	COSTO UNITARIO	%
E. Ocupacional D2 (Técnico Liniero Eléctrico)	1,00	21,41	29,30	1,76	28,91
E. Ocupacional D2 (Electricista o Ayudante Liniero)	1,00	21,41	29,30	1,76	28,91
E. Ocupacional C3 (Chofer)	0,30	30,60	41,13	0,74	12,17

	4,26
--	------

<b>TOTAL COSTOS DIRECTOS</b>	6,08
<b>INDIRECTOS 12%</b>	0,73
<b>VALOR TOTAL</b>	<b>7,30</b>

Ambato, enero de 2019



**EMPRESA ELÉCTRICA AMBATO REGIONAL CENTRO NORTE S.A.**  
**REDES ELÉCTRICAS DE DISTRIBUCIÓN**  
**ANÁLISIS DE PRECIOS UNITARIOS - 2021**

RUBRO: <b>Retiro conductor Preensamblado 3H</b>	UNIDAD : <b>km</b>	(horas/unidad)
DETALLE :		RENDIMIENTO R = <b>10,60</b>

EQUIPOS			
DESCRIPCIÓN	CANTIDAD	COSTO TOTAL	%
JUEGO DE HERRAMIENTAS	2,00	11,07	5,20
CAMIONETA (2 Toneladas)	0,15	17,33	8,14

MANO DE OBRA					
28,40					
DESCRIPCIÓN (Categoría)	CANTIDAD	S.N.M.	S.R.D.	COSTO UNITARIO	%
E. Ocupacional C1 (Maestro eléctrico Liniero Subestación)	0,50	23,87	32,47	21,51	10,10
E. Ocupacional D2 (Técnico Liniero Eléctrico)	2,00	21,41	29,30	77,65	36,47
E. Ocupacional D2 (Electricista o Ayudante Liniero)	1,00	21,41	29,30	38,82	18,23
E. Ocupacional E2 (Peón)	1,00	21,14	28,94	38,35	18,01
E. Ocupacional C3 (Chofer)	0,15	30,60	41,13	8,17	3,84

184,50

<b>TOTAL COSTOS DIRECTOS</b>	212,90
<b>INDIRECTOS 12%</b>	25,55
<b>VALOR TOTAL</b>	<b>238,45</b>



**EMPRESA ELÉCTRICA AMBATO REGIONAL CENTRO NORTE S.A.**  
**REDES ELÉCTRICAS DE DISTRIBUCIÓN**  
**ANÁLISIS DE PRECIOS UNITARIOS - 2021**

RUBRO: <b>DESCONEXIÓN DE ACOMETIDAS</b>	UNIDAD : <b>U</b>	(horas/unidad)
DETALLE : Primario Trifásico 13.8 kV, Cadenas de Retención.		RENDIMIENTO R = <b>0,33</b>

**EQUIPOS**

DESCRIPCIÓN	CANTIDAD	COSTO TOTAL	%
JUEGO DE HERRAMIENTAS	1,00	0,18	2,68
CAMIONETA (2 Toneladas)	0,30	3,60	52,61

3,78

**MANO DE OBRA**

DESCRIPCIÓN (Categoría)	CANTIDAD	S.N.M.	S.R.D.	COSTO UNITARIO	%
E. Ocupacional C1 (Maestro eléctrico Liniero Subestación)	1,00	23,87	32,47	1,34	19,59
E. Ocupacional D2 (Técnico Liniero Eléctrico)	1,00	21,41	29,30	1,21	17,67
E. Ocupacional D2 (Electricista o Ayudante Liniero)	0,00	21,41	29,30	0,00	0,00
E. Ocupacional C3 (Chofer)	0,30	30,60	41,13	0,51	7,44

3,06

<b>TOTAL COSTOS DIRECTOS</b>	6,84
<b>INDIRECTOS 12%</b>	0,82
<b>VALOR TOTAL</b>	<b>7,66</b>

Ambato, enero de 2019





**EMPRESA ELÉCTRICA AMBATO REGIONAL CENTRO NORTE S.A.**  
**REDES ELÉCTRICAS DE DISTRIBUCIÓN**  
**ANÁLISIS DE PRECIOS UNITARIOS - 2021**

RUBRO: <b>DESBROCE</b>	UNIDAD : <b>km</b>	(horas/unidad)
DETALLE : Desbroce de vegetación dentro de la franja de servidumbre		RENDIMIENTO R = <b>2,84</b>

**EQUIPOS**

DESCRIPCIÓN	COSTO / DIARIO	CANTIDAD	COSTO TOTAL	%
ESCALERA	0,06	1,00	0,02	0,02
POLIPASTO	0,14	1,00	0,05	0,06
MACHETE	0,03	6,00	0,07	0,09
KIT DE COMUNICACIÓN	0,08	1,00	0,03	0,04
ARNES	0,06	2,00	0,04	0,05
PERTIGA	0,42	1,00	0,15	0,19
POLEA	0,06	2,00	0,04	0,05
MOTOSIERRA	0,42	1,00	0,15	0,19
CAMIONETA (2 Toneladas)	30,00	1,00	10,65	13,46

11,194

**MANO DE OBRA**

DESCRIPCIÓN (Categoría)	CANTIDAD	S.N.M.	S.R.D.	COSTO UNITARIO	%
E. Ocupacional D2 (Técnico Liniero Eléctrico)	1,00	21,41	32,47	11,53	14,57
E. Ocupacional D2 (Electricista o Ayudante Liniero)	2,00	21,41	29,30	20,80	26,30
E. Ocupacional E2 (Peón)	3,00	21,14	29,30	31,20	39,44
E. Ocupacional C3 (Chofer)	0,30	30,60	41,13	4,38	5,54

67,9147

<b>TOTAL COSTOS DIRECTOS</b>		79,10903
<b>INDIRECTOS</b>	12	9,49308
<b>VALOR TOTAL</b>		<b>88,60</b>

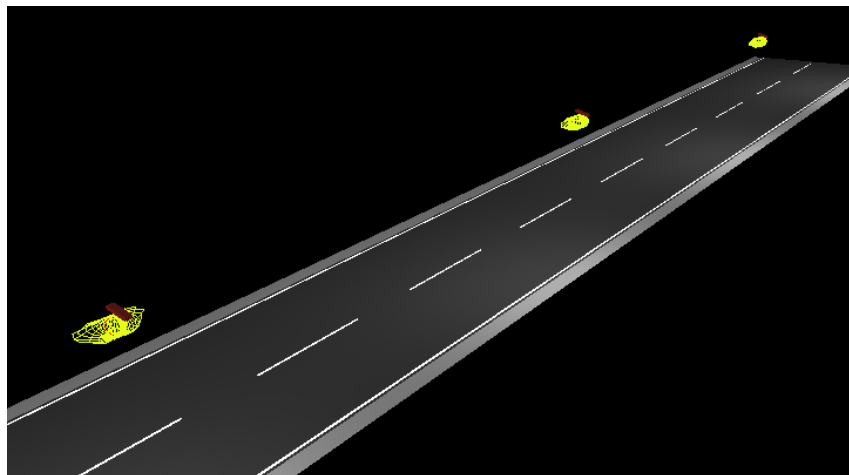
Ambato, enero de 2019

**Anexo No. 5**  
**CONFIGURACIÓN DE LA VÍA**  
**LICITACIÓN PÚBLICA NACIONAL OBRAS**  
**AFD-RSND-EEASA-LPNO-006**

**CONFIGURACIÓN**  
**UNILATERAL**

**Parámetros fotométricos:**

Tipo de vía	Condiciones de la vía	Parámetros fotométricos de evaluación (Regulación No. ARCONEL 006/18)
<b>M2</b>	<p>Una calzada vehicular, con ancho de 11.5 m (2 carriles de 5.75 m cada una), 2 aceras de 1m cada una. Pavimento clase R3, factor de mantenimiento 0,87.</p> <p>Considerar altura de montaje entre 9m y 10m, interdistancias de 40m, longitud del brazo mayor o igual a 2 m, y ángulo de inclinación entre 0 y 15 grados, la potencia de la luminaria estará en el rango de 200W a 270W, la distancia mástil – calzada estará en el rango de 0.5m a 1m.</p>	<p>Luminancia media <math>L_m \geq 1.5 \text{ Cd/m}^2</math>.</p> <p>Uniformidad general <math>U_o \geq 40\%</math>.</p> <p>Uniformidad longitudinal <math>U_l \geq 70\%</math>.</p> <p>Incremento de umbral <math>T_i \leq 10</math>.</p> <p>Relación de alrededor <math>SR \geq 0.5</math>.</p>











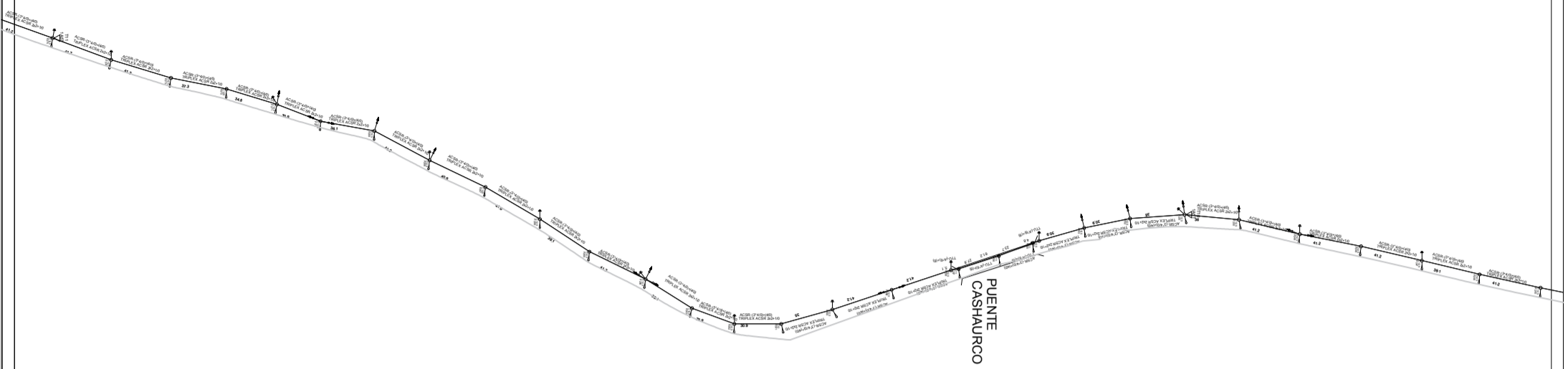






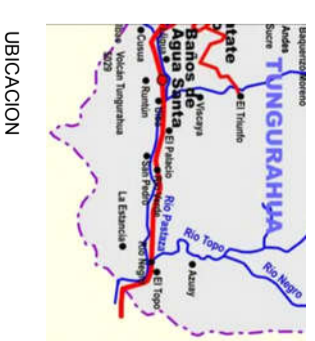






**S I M B O L O G I A**

PARTICULOS EXISTENTES		DESIGNACION	
	R-1		P-1
	B-1		P-2
	R-2		P-3
	S-1		P-4
	ST-1		P-5
	U-1		P-6
	F-1		P-7
	BC-1		P-8
	O-1		P-9
	S-2		P-10
	S-3		P-11
	S-4		P-12
	S-5		P-13
	S-6		P-14
	S-7		P-15
	S-8		P-16
	S-9		P-17
	S-10		P-18
	S-11		P-19
	S-12		P-20
	S-13		P-21
	S-14		P-22
	S-15		P-23
	S-16		P-24
	S-17		P-25
	S-18		P-26
	S-19		P-27
	S-20		P-28
	S-21		P-29
	S-22		P-30



**EMPRESA ELÉCTRICA AMBATO S.A.**  
REGIONAL CENTRO NORTE

CONTIENE:  
**MEJORAMIENTO LINEA TRIFÁSICA PROYECTADA  
SAN FRANCISCO - HABITAGUA**

DISERNO: **Ing. Ramiro Cushtendar**  
REVISADO:  
APROBADO EESA: **Ing. Paul Muguemba**

ESCALA: 1:2500     FECHA: MARZO del 2021     HOJA: 9 DE 11



